

・LED電源ユニットの取付には電気工事士の資格が必要です。施工は必ず工事店に依頼してください。

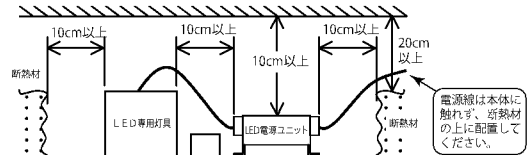
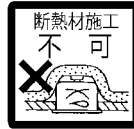
施工説明

工事店様へ、この説明書は保守のためお客様へ必ずお渡しください。

安全に関するご注意

⚠ 危険

- 断熱材、防音材をかぶせた状態で使用しない。過熱による火災の原因となります。詳しくはLED照明器具の取扱説明書をご確認ください。



⚠ 警告

- 施工は、取扱説明書にしたがい確実に行う。施工に不備があると火災・感電・落下の原因となります。
- LED電源ユニットの改造は絶対に行わない。火災・感電・落下の原因となります。
- 必ず専用器具と組合せる。火災・感電の原因となります。
- 表示された電源電圧（定格電圧±6%）・周波数で使用する。指定外の電源電圧・周波数で使用すると、火災・感電の原因となります。
- 電源端子の送り容量は20A以下、調光端子の送り容量は0.35A以下とする。火災・感電の原因となります。
- アース端子(線)がついている器具は必ず電気設備の技術基準にしたがって、接地(アース)工事を行ってください。アースが不完全な場合、感電の原因となります。

⚠ 注意

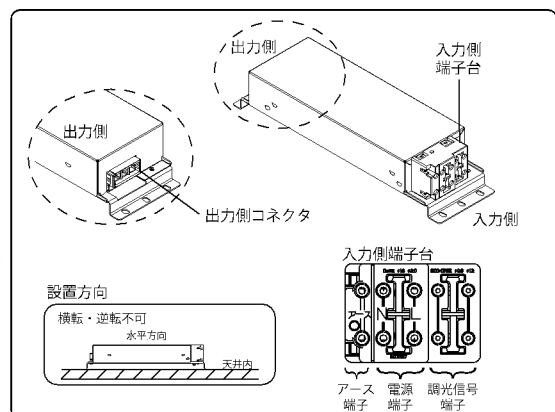
- 直射日光の当たる場所、湿気の多い場所、振動のある場所、雨の吹き込みを受ける場所、可燃性ガスの発生する場所では使用しない。火災・感電・落下の原因となります。
- 周囲温度5～35℃、湿度45～85%の環境で使用する。指定外の周囲温度で使用すると、火災の原因となります。
- ライトコントローラなどの調光器と組み合わせて使用する際は、必ず当社指定のライトコントローラをご使用ください。チラツキ・誤動作の原因となります。
- LED照明器具によっては、器具取付面側から施工できないものがあります。器具取扱説明書等をご確認ください。

定 格

型 番	XE44220L	XE44221L	XE91034L	XE91035L
電源電圧, 周波数	AC100/200/242V, 50/60Hz			
定格入力容量	23.9/23.9/23.9VA	38.0/38.0/38.0VA	18.8/19.4/19.4VA	31.5/31.6/31.8VA
定格出力電圧	DC45V	DC45V	DC45V	DC45V
定格二次電流	0.45A	0.72A	0.36A	0.60A

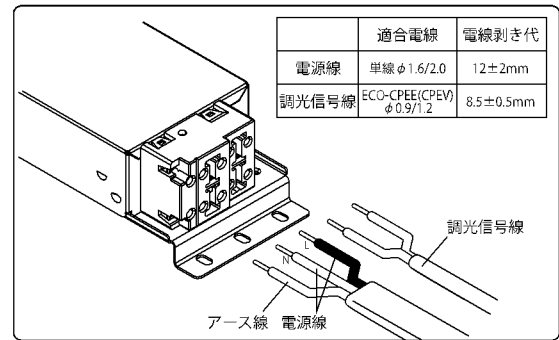
各部の名前と取付け方

- 取付前の確認
 - LED電源ユニット質量（0.38kg）に十分耐えるように取付部の強度を確保してください。不備があると落下の原因となります。
 - 器具が適合であることを確認する。ご使用される器具の取扱説明書をご覧ください。
- 埋め込み穴を開ける
 - LED電源ユニットを設置する際の埋め込み穴に関しては、器具により異なります。詳しくは専用器具の取扱説明書をご覧ください。（一部器具により、埋込穴を通過できないものがあるためご注意ください。）
- 電源線を入力側端子台の電源線差し込み穴に接続する。
 - 電源線は差し込み穴に確実に差し込んでください。
 - 挿入後、引張って抜けないことを確認してください。

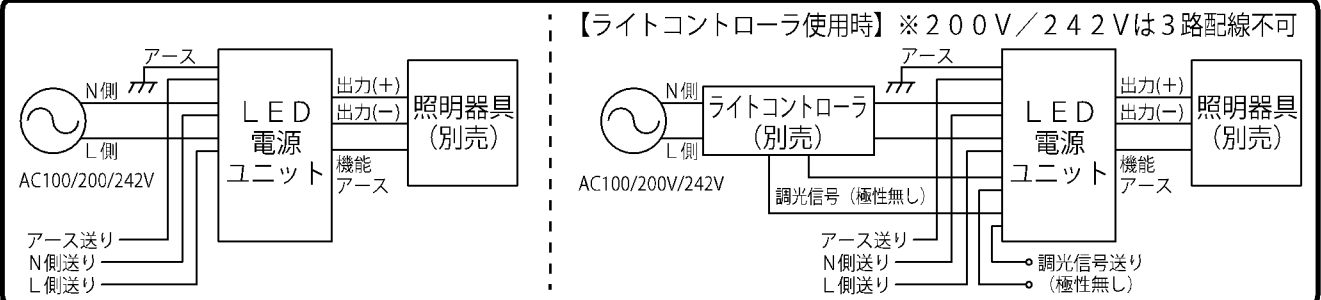


各部の名前と取付方（続き）

- ・電源端子の送り容量は20A、調光信号端子の送り容量は0.35Aです。接続が不完全な場合、容量オーバーした場合、火災・感電の原因となります。
- 4. 天井内で横転・逆転をしないように設置する
- ・設置が不完全な場合、故障の原因となります。
- 5. 器具側コネクタを出力側コネクタに確実に差込み接続する
- ・LED電源ユニットに通電した状態でコネクタを接続しないでください。器具故障の原因となります。
- ・誤ってLED電源ユニットに通電した状態で器具を接続すると点灯しません。その場合は、一度電源を切ってしばらくしてから再度投入してください。
- ・接続が不完全な場合、火災・感電の原因となります。



配線図



取扱説明

お客様へ、この説明書は必ず保管ください。

- ・ご使用前にこの取扱説明書を必ずお読みのうえ、正しくお使いください。

安全に関するご注意

⚠ 警告

- LED電源ユニットの改造は絶対に行わない。火災・感電・落下の原因となります。
- 万が一煙が出たり、変な臭いがするなどの異常状態のまま使用しない。火災・感電の原因となります。速やかに電源を切り、販売店・工事店にご相談ください。

⚠ 注意

- お手入れの際は必ず電源を切って、しばらくしてから行う。感電の原因となります。
- 照明器具には寿命があります。設置して10年（※）経つと、外観に異常がなくても内部の劣化は進行しています。点検・交換してください。
※使用条件は周囲温度30℃、1日10時間点灯です。
- 周囲温度が高い場合・点灯時間が長い場合などは寿命が短くなります。
- 1年に1回は自主点検してください。3年に1回は工事店の専門家による点検をお受けください。点検せずに長時間使い続けるとまれに落下・感電などに至る場合があります。

保証とアフターサービスについて

保証について

- ・この照明器具の保証期間は、製品お買い上げ日より1年間です。但し、蛍光灯器具・HID器具の安定器、LED電源、LEDモジュールは3年間です。
- ・ランプ（LED電球含む）、グロー点灯管、電池などの消耗品は対象外です。
- ・24時間連続使用など、1日20時間以上の長時間使用の場合は、上記の半分の期間とします。
- ・取扱説明書、本体貼付ラベルなどの注意書に従った使用状態で保証期間中に故障した場合に無償修理させていただきます。

修理を依頼される時

- ・ご使用中に異常が生じた場合は、お使いになるのをやめ、電源を切って、お買い上げの販売店（工事店）にご相談ください。
- ・ご贈答品やご転居などでお買い上げの販売店（工事店）にご相談できない場合や、アフターサービスに関するご相談、ご不明点は、お問合せください。

お客様相談室 ナビダイヤル ☎0570-05-5123