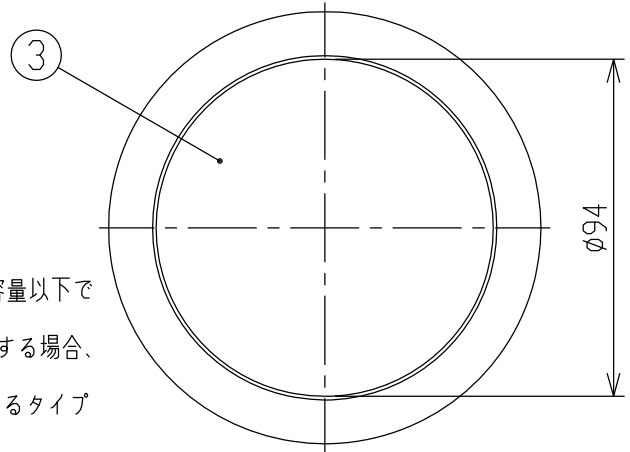
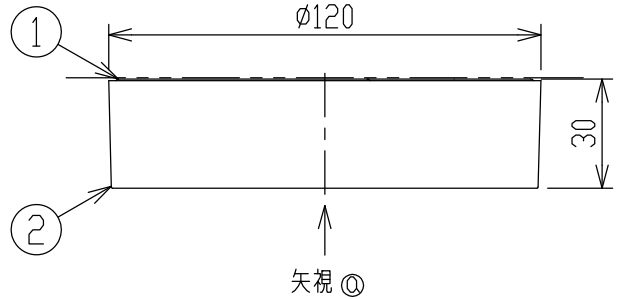


取付寸法(矢視①)
S=1/2



- ・直付・壁付両用型
- ・傾斜天井取付可能(90°まで)
- ・セードは取外しできません。
- ・送り負荷は5Aまでです。
- ・器具を送り配線する場合は、送り負荷容量の最大負荷容量以下でご使用ください。
- ・電源OFF時に表示が点灯するタイプのスイッチを使用する場合、壁スイッチの使用は4個までとしてください。壁スイッチを5個以上使用される場合は、表示が点灯するタイプ以外のスイッチを使用してください。
- ・照射近接限度0.1m
- ・調光器は使用できません。
- ・この器具の近くでは赤外線方式のリモコンが作動しない場合がごくまれにありますので、ご注意ください。
- ・ランプ点灯時に点灯する表示付スイッチを使うと、表示が暗くなったり点灯しないことがあります。
- ・LEDにはバラツキがあるため、同一型番でも発光色、明るさが異なる場合があります。

定格光束	655 lm
固有エネルギー消費効率	68.2 lm/W

JIS C 8105-5に基づく測定方法によって
固有エネルギー消費効率を測定。

△安全に関するご注意

- ・被照射面との距離は、指定以下では使用しないでください。火災の原因になります。
- ・この器具は非防水です。湿気の多い場所や屋外では使用できません。火災・感電の原因になります。
- ・器具を布や紙などでおおって使用しないでください。火災の原因になります。
- ・指定以外の取付はできません。器具の落下によるけがの原因になります。

各種配線機器と組み合わせて使用する場合の適合性、接続台数は下記よりご確認ください。

あかり専科 Switch Navi
(配線機器適合システム)



<https://webcatalog.koizumi-kt.co.jp/bizsupport/switchnavi/>

7					皮相電力	16VA	品名	LEDシーリングライト
6					入力電圧	100V	型番	AH 50656
5					入力電流	0.16A	適合ランプ	LED
4					消費電力	9.6W	力率	W×数 9.6W×1灯
3	パネル	アクリル	1	透明シルク印刷	質量	0.2kg	色・形	温白色(3500K)・演色性(Ra82)
2	本体	アルミダイカスト	1	ファインホワイト塗装	特記事項		縮尺	承認 審査 立案 千田 志村 志村
1	スタット	アルミダイカスト	1				1:2	図番 AH50656 K_04
部番	部品名	材質	数	備考				

単位：mm 第三角法(JIS A4)

コイズミ照明株式会社