

型番 AD35181L・AD35182L・AD35183L・AD35184L  
GD36339L・GD36340L・GD36343L・GD36344L

**お客様へ** 器具の取付けの際、電気工事は工事店・電器店へ依頼してください。  
一般の方の電気工事は法律で禁止されています。

**保存用**

**工事店様へ** 施工前には、この説明書をよくご覧の上、正しく施工してください。  
この説明書は必ずお客様へお渡しください。

### 【安全上のご注意】

<b>警告</b>		この表示を無視して誤った取り扱いをすると死亡または重傷を負う可能性が想定される内容です。	
<b>！</b> 厳守	器具の取付けは、説明書に従い確実に行ってください。 →器具の取付けに不備があると火災・感電・落下によるけがの原因になります。	<b>⊘</b> 禁止	この器具は天井埋込専用器具です。壁などには取付けできません。傾斜天井に取り付ける場合は55°までにしてください。 →器具の落下によるけがの原因になります。
<b>⊘</b> 禁止	日本照明器具工業会・断熱施工用埋込形照明器具SGI形適合品です。マット敷き工法(住宅用人工造鉱物繊維断熱材JIS A9521)で施工された天井に使用することができます。ブローイング工法(吹き込み用繊維質断熱材JIS A 9523)及び特殊な断熱施工された天井には使用しないでください。 →火災の原因になります。 外郭が天井内の造造物やダクトなどの設備に触れないように施工してください。		器具のすきまや放熱穴などに金属類を差し込まないでください。 →感電・故障の原因になります。
<b>⊘</b> 禁止	器具を改造したり、部品を追加・変更して使用しないでください。 →火災・感電・落下によるけがの原因になります。	<b>！</b> 厳守	器具やランプを布や紙などでおおって使用しないでください。 →火災の原因になります。
<b>⊘</b> 分解禁止	器具を改造したり、部品を追加・変更して使用しないでください。 →火災・感電・落下によるけがの原因になります。		異常を感じた場合は、速やかに電源を切ってください。 →放置しますと火災・落下によるけがの原因になります。工事店・電器店にご相談ください。
			器具と被照射面の距離は器具表示および説明書に従って、ドア開閉範囲や家具などの可燃物が近づかないように取付けてください。 →照射距離が制限より近すぎると被照射物の変質・変色または焼損による火災の原因になります。

<b>注意</b>		この表示を無視して誤った取り扱いをすると傷害を負う可能性または物的損害が発生する可能性が想定される内容です。	
<b>⊘</b> 水ぬれ禁止	この器具は非防水です。湿気の多い場所や屋外では使用できません。 →火災・感電の原因になります。	<b>⊘</b> 禁止	器具の下にストーブなどの高温のものを置かないでください。また、燃えやすいものを近づけて使用しないでください。 →火災の原因になります。
<b>⊘</b> 禁止	周囲温度5~35℃、湿度45~85%の環境以外では使用しないでください。 →火災・感電の原因になります。		<b>！</b> 厳守
	ライトコントロールなどの調光器との併用はできません。 →火災の原因になります。調光器の取外しが必要です。調光器の取外しには資格が必要です。工事店・電器店に依頼してください。		

### ■使用上のご注意

- 照明器具の寿命は、使用条件、使用環境で異なりますが、一般的な使用状態で8~10年が目安です。数年に1回は、専門家(工事店・電器店)による点検を実施していただき、不具合がありましたら適切な処置を施してください。放置すると、火災・故障の原因になります。
- 器具の近くでリモコン(コントローラ)を操作した場合、誤動作することがあります。器具とコントローラ受信部を離してご使用ください。
- 器具の近くや電波状況の弱い場所では音響製品に雑音が入る場合があります。器具と音響製品を離してご使用ください。

### ■器具のお手入れ △注意 器具のお手入れの際は安全のため電源を切ってください。感電の原因になります。

- 明るく安全に使用していただくために6ヶ月に1回程度の清掃・点検をしてください。
- 器具の汚れは乾いた柔らかい布が薄めた中性洗剤を浸透させた柔らかい布をよく絞ってから拭き取ってください。シンナーやベンジンなどの揮発性のもの拭いたり、殺虫剤をかけたりしないでください。また、薄めた中性洗剤を使用した場合は、洗剤が残らないよう、よく拭き取ってください。変質・故障の原因になります。


## お客様相談窓口のご案内

修理・お手入れ・取り扱い・工事などのご相談は、まずお買い求めの販売店・工事店へご依頼ください。

ご購入品やご転居などでお買い求めの販売店・工事店へご依頼にならない場合は型番をご確認の上、下記へご連絡ください。

<b>製品・お取り扱いなどのご相談は</b> <b>「お客様相談室」</b>	<b>修理・アフターサービスのお問い合わせは</b> <b>「サービスセンター」</b>
ナビダイヤル(全国共通番号) <b>電話 ☎ 0570-055123</b> 受付時間：9:00~17:30 ※全国どこからでも市内通話料金でご利用いただけます。 FAX 072-986-5036	ナビダイヤル(全国共通番号) <b>電話 ☎ 0570-015123</b> <b>FAX ☎ 0570-025123</b> 受付時間：9:00~17:30 ※全国どこからでも市内通話料金でご利用いただけます。

- ナビダイヤルにかからない場合は、「お客様相談室」☎072-986-5081にお電話願います。
- ご注意：所在地、電話番号、受付時間などが変更になる場合がありますので、あらかじめご了承ください。(2008年10月現在)

★長年ご使用の照明器具の点検を！	
 <b>ご使用の際このようなことはありませんか</b>	<b>ご使用中止</b> 故障や事故防止のため、電源スイッチを切り、必ず販売店に点検、修理を依頼してください。
<ul style="list-style-type: none"> <li>●スイッチを入れても、時々点灯しないときがある。</li> <li>●プラグ、コード、本体を動かすと点滅する。</li> <li>●プラグ、コード、本体などが異常に熱い。</li> <li>●こげくさい臭いがする。</li> <li>●コードに傷や痛みが見られる。</li> <li>●グローブ、セードなどにひびが見られる。</li> </ul>	

**安全に関するご注意**

- 照明器具及び関連機器には寿命があります。設置して8~10年経つと、外観に異常がなくても内部の劣化が進行しています。点検・交換をおすすめします。(周囲温度30℃、1日10時間点灯、年間3000時間点灯の場合)
- 周囲温度が高い場合、点灯時間が長い場合は、寿命が短くなります。
- 3年に1回は、工事店などの専門家による点検をお受けください。点検せずに長時間使い続けると、まれに、発煙、発火、感電などに至る恐れがあります。

コイズミ照明器具 保証書		※お客様へ 保証書の記載内容をよくお読みいただき、販売店様発行の領収書と合わせて大切に保管してください。	
<b>＜保証について＞</b> <ol style="list-style-type: none"> <li>1. 取扱説明書、本体添付ラベルなどの注意書きに沿った使用状態で保証期間内に故障した場合には、無料修理させていただきます。</li> <li>2. 保証期間は製品お買い上げ日より1年間です。但し、蛍光灯安定器・HID器具の安定器、LED電源、LEDモジュールは3年間です。</li> <li>3. ランプ(LED電球含む)・グロー点灯管・電池などの消耗品は、対象外といたします。</li> <li>4. 24時間連続使用など、1日20時間以上の長時間使用の場合は上記の半分の期間とします。</li> <li>5. 保証期間でも次の場合には原則として有料にさせていただきます。                             <ul style="list-style-type: none"> <li>(1) 使用上の誤り及び不当な修理や改造による故障及び損傷</li> <li>(2) お買い上げ後の取り付け場所の移設、輸送、落下などによる故障及び損傷</li> <li>(3) 火災、地震、水害、落雷、その他天災地変、異常電圧、指定外の使用電源(電圧、周波数)などによる故障及び損傷</li> <li>(4) 車両、船舶などに搭載された場合に生ずる故障及び損傷</li> <li>(5) 施工上の不備に起因する故障や不具合</li> <li>(6) 法令、取扱説明書で要求される保守点検を行わないことによる故障及び損傷</li> <li>(7) 保証書及び領収書あるいは販売店様発行の保証書のご提示のない場合</li> </ul> </li> <li>6. 保証書は日本国内においてのみ有効です。</li> <li>7. 保証書は再発行いたしませんので大切に保管してください。</li> </ol>		<b>＜アフターサービスについて＞</b> <ol style="list-style-type: none"> <li>1. 保証期間中に万一故障がおきた場合は、保証書を添えて、お買い上げの販売店・工事店までお申し出ください。</li> <li>2. 保証期間を過ぎているときは、お買い上げの販売店・工事店にご相談ください。修理によって機能が維持できる場合は、ご希望により有料修理させていただきます。</li> <li>3. 販売店・工事店にご依頼にならない場合や修理についてのご相談は弊社サービスセンターにご連絡ください。</li> <li>4. 弊社は照明器具の補修用性能部品を製造打ち切り後最低6年間保有しています。性能部品とは、その製品の機能を維持するために必要な部品です。補修用性能部品には、同等機能を有する代替品を含みます。従いまして主に電気部品が中心でセードなどの意匠部品は対象外です。</li> </ol>	
※保証書に明示した期間、条件のもとにおいて無償修理をお約束するものです。従ってこの保証書によって、お客様の法律上の権利を制限するものではありませんので、保証期間経過後の修理や、製品・修理に関するご相談並びにご不明な点は、お買い上げの販売店・工事店またはコイズミ照明「お客様相談室」・サービスセンターにお問合せください。		※This warranty is valid only in Japan.	
<b>保証期間</b> (お引き渡し日より) 本体: 1年間 安定器・LED電源/モジュール: 3年間		取扱販売店名・工事店名・住所・電話番号	
お買上年月日			
お客様	お名前		
	ご住所		
	電話	( )	

## ■定格

型番	定格電圧	入力電流	消費電力	使用ランプ
AD35181L・AD35182L AD35183L・AD35184L GD36339L・GD36340L GD36343L・GD36344L	AC100V	0.1A	6.2W	LEDモジュール

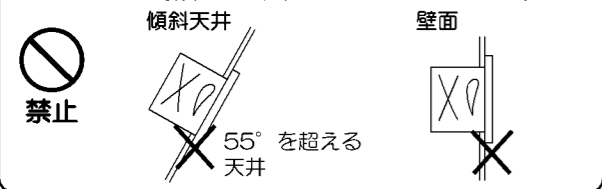
## ■LEDユニットについて

- ・明るさが70%になるまで平均約40000時間です。
- ・LEDのみの交換はできません。
- ・LEDは輝度が高いため、直視しないでください。
- ・LEDにはバラツキがあるため、同一型番でも発光色、明るさが異なる場合があります。ご了承ください。

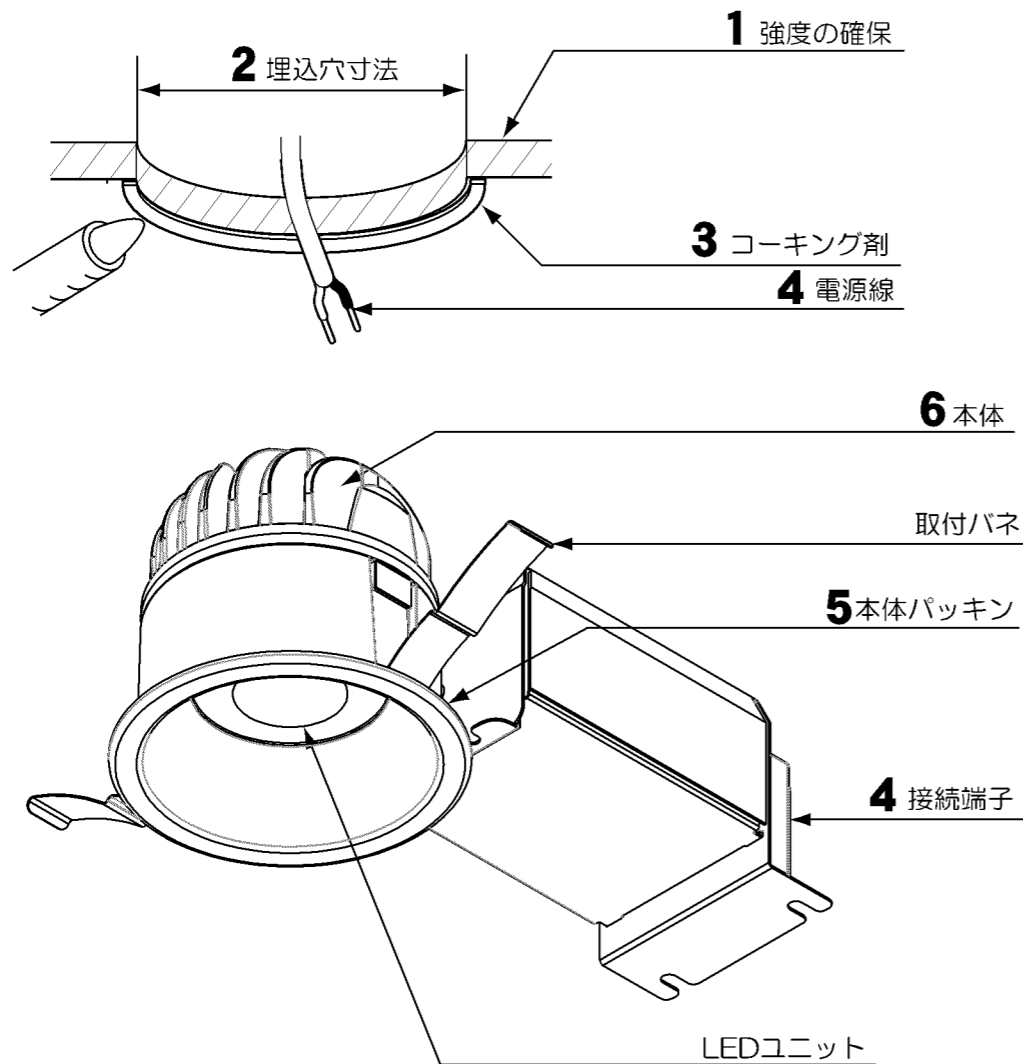
## ■施工手順 ⚠注意 取付けの際は必ず電源を切ってください。感電の原因になります。

※この図は一部抽象化した共通部品図です。  
※部品の有無・損傷を確認し、不備の際は取付けしないでください。

このような場所には取付けしないでください。



※配光は傾斜天井対応ではありません。



## 1 施工前の確認

器具重量に耐えられるよう、取付部の強度を確保する。

## 2 天井に埋込穴をあける

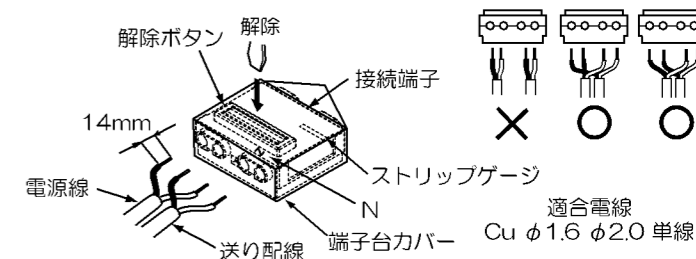
埋込穴寸法	天井材厚
$\phi 75^{+2}_{-0}$	5~20mm

## 3 取付面の処理

凹凸のある天井や、天井材の合わせ目があると気密性が保たれません。  
コーキング剤で天井面を平面にしてください。

## 4 電源線を接続する

ストリップゲージに合わせて電源線の被覆をむき、接続端子に確実に差し込む。このとき、電源線は器具から離して施工する。また、送り配線は照明器具専用とする。(送り総容量6A以下)  
はずす時は解除ボタンを押し、電源線を抜く。



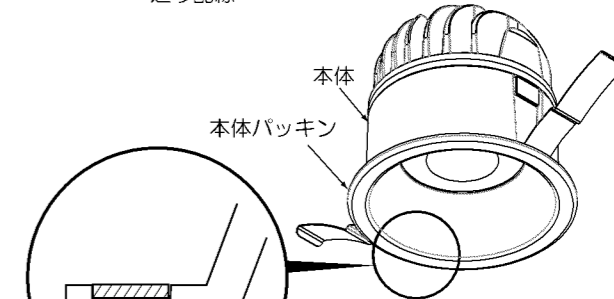
## ⚠警告 電源の接続は確実に行ってください。

端子台カバーを外さずに電源線を接続してください。  
接続が不完全な場合や電源線が器具に接触した場合、容量オーバーした場合は火災・感電の原因になります。

## 5 本体パッキンを取付ける

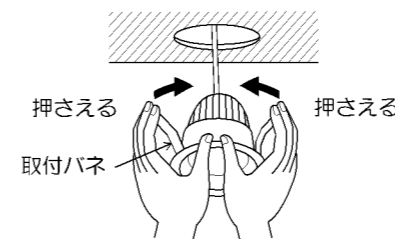
本体パッキンを本体に取付ける。

※本体パッキンが外れていると気密性が損なわれます。



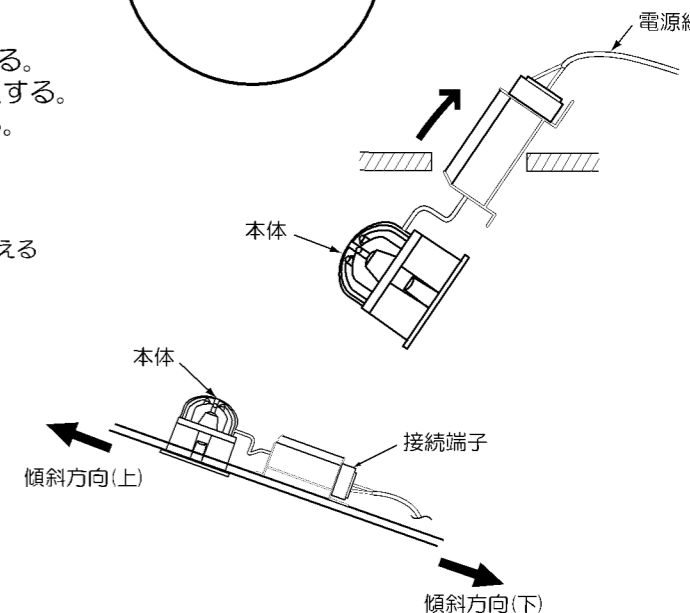
## 6 本体を取付ける

- 取付ハネ（2ヶ所）を矢印の方向へ押さえつける。
- 電源ボックスを接続端子の方から埋込穴に挿入する。
- ゆっくりと本体を押し上げ、確実に取り付ける。



### <傾斜天井に取付ける場合>

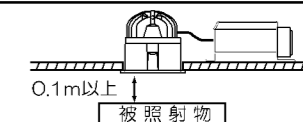
接続端子を傾斜方向下側にして取付ける。



## 7 点灯の確認を行なう

### ■照射距離について

- 照射距離により被照射面が変色・変質するおそれがあります。被照射面との距離は0.1m以上離してください。



**!** 器具の取外しは工事店・電器店に依頼してください。→感電の原因になります。