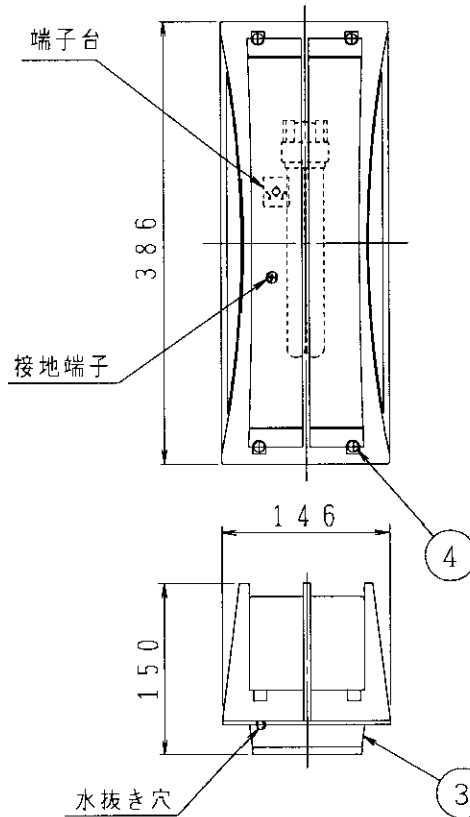
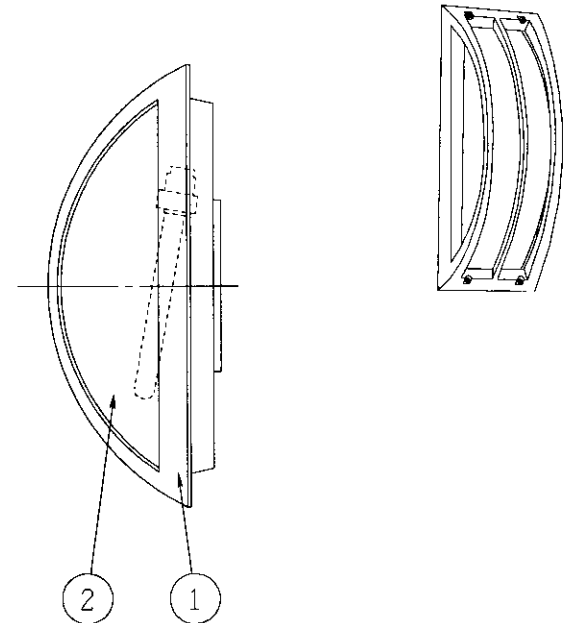


取付寸法 (矢視 ㉑)



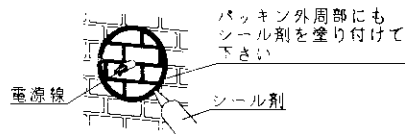
矢視 ㉑



- ・防雨型
- ・上向き・縦向き取付可能型
- ・天井、壁、床取付両用型
- ・セードの取付方法は、表ネジ式です。
- ・㉑種 (第三種) 接地工事を行なって下さい。
- ・損害地区又は、腐食性ガスの発生する所でご使用になる場合別途ご相談下さい。

⚠️ 安全に関するご注意

- ・指定の光源以外は使用しないで下さい。火災、焼損、過熱、変色の原因となります。
- ・器具や光源に可燃物をかぶせたり、近づけて使用しないで下さい。火災の原因となります。
- ・指定以外の取付けはできません。落下してケガ、感電、焼損、火災の原因になります。
- ・タイル面等の取付面に凹凸がある場合は、本体パッキンと取付面のすき間を防水シール剤で埋めて下さい。また、背面より水のかかる場所へ設置しないでください。指定外の取付は絶縁不良による感電の原因となります。
- ・取付面よりも大きな面に取付けて下さい。



7					型番	AUG345013
6					入力電圧	100V
5					入力電流	0.30A
4	取付ネジ	ステンレス	4	黒色	消費電力	17W
3	本体	アルミダイカスト	1	黒色塗装	適合ランプ	コンパクト蛍光ランプFPL
2	セード	アクリル	1	乳白色	力率	低力率
1	ガード	アルミダイカスト	1	黒色塗装	W × 数	13W × 1灯
部番	部 品 名	材 質	数	備 考	重量約	1.6kg
					色・形	EX-L (3波長形電球色)
					スイッチ	□ 金 GY10q-2
					点灯方式	グロースタート
						20060106