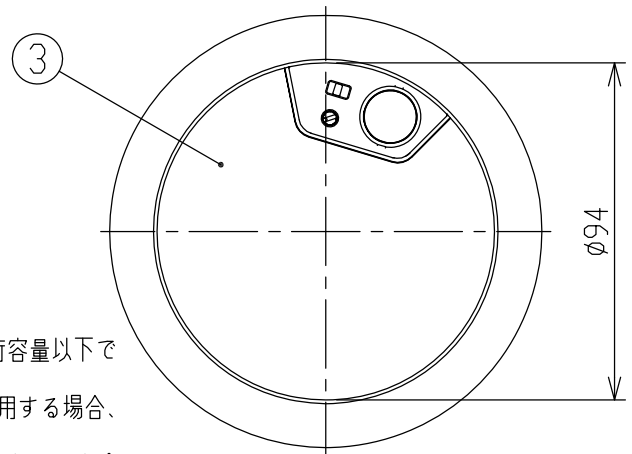
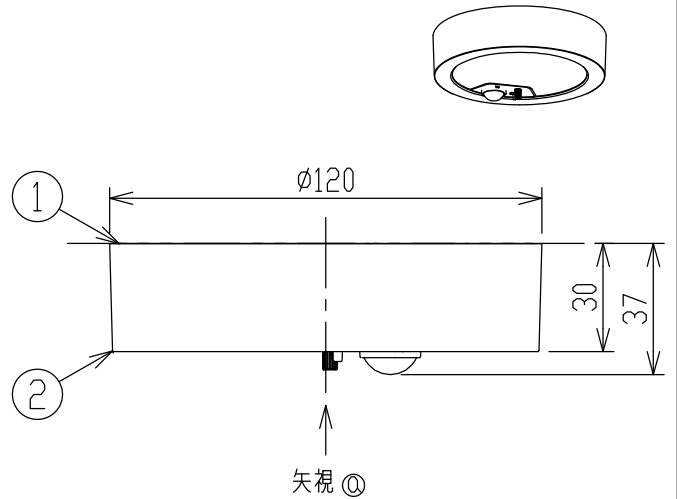


取付寸法(矢視①)  
S=1/2



- ・人感センサ付(ON-OFFタイプ)
- ・センサモード切替可能
- ・点灯照度調整機能付
- ・点灯保持時間調整機能付
- ・天井取付専用
- ・セードは取外しできません。
- ・動作連動用端子付
- ・送り負荷は5Aまでです。
- ・器具を送り配線する場合は、送り負荷容量の最大負荷容量以下で  
ご使用ください。
- ・電源OFF時に表示が点灯するタイプのスイッチを使用する場合、  
壁スイッチの使用は4個までとしてください。  
壁スイッチを5個以上使用される場合は、表示が点灯するタイプ  
以外のスイッチを使用してください。
- ・照射近接限度0.1m
- ・調光器は使用できません。
- ・この器具の近くでは赤外線方式のリモコンが作動しない  
場合がごくまれにありますので、ご注意ください。
- ・ランプ点灯時に点灯する表示付スイッチを使うと、表示  
が暗くなったり点灯しないことがあります。
- ・LEDにはバラツキがあるため、同一型番でも発光色、  
明るさが異なる場合があります。

定格光束	400 lm
固有エネルギー消費効率	64.5 lm/W

JIS C 8105-5に基づく測定方法によって  
固有エネルギー消費効率を測定。

### △安全に関するご注意

- ・被照射面との距離は、指定以下では使用しないでください。  
火災の原因になります。
- ・この器具は非防水です。湿気の多い場所や屋外では使用  
できません。  
火災・感電の原因になります。
- ・器具を布や紙などでおおって使用しないでください。  
火災の原因になります。
- ・指定以外の取付はできません。  
器具の落下によるけがの原因になります。

各種配線機器と組み合わせて使用する場合の適合性、  
接続台数は下記よりご確認ください。

あかり専科 Switch Navi  
(配線機器適合システム)



<https://webcatalog.koizumi-kt.co.jp/bizsupport/switchnavi/>

7					皮相電力	15VA	品名	LEDシーリングライト
6					入力電圧	100V	型番	AH 50464
5					入力電流	0.15A	適合ランプ	LED
4					消費電力	6.2W	力率	W×数 6.2W×1灯
3	パネル	アクリル	1	透明シルク印刷	質量	0.3kg	色・形	電球色(2700K)・演色性(Ra82)
2	本体	アルミダイカスト	1	ファインホワイト塗装	特記事項		縮尺	承認 審査 立案 千田 志村 志村
1	スタット	アルミダイカスト	1				1:2	図番 AH50464_K_04
部番	部品名	材質	数	備考				

単位：mm 第三角法(JIS A4)

コイズミ照明株式会社