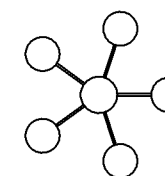
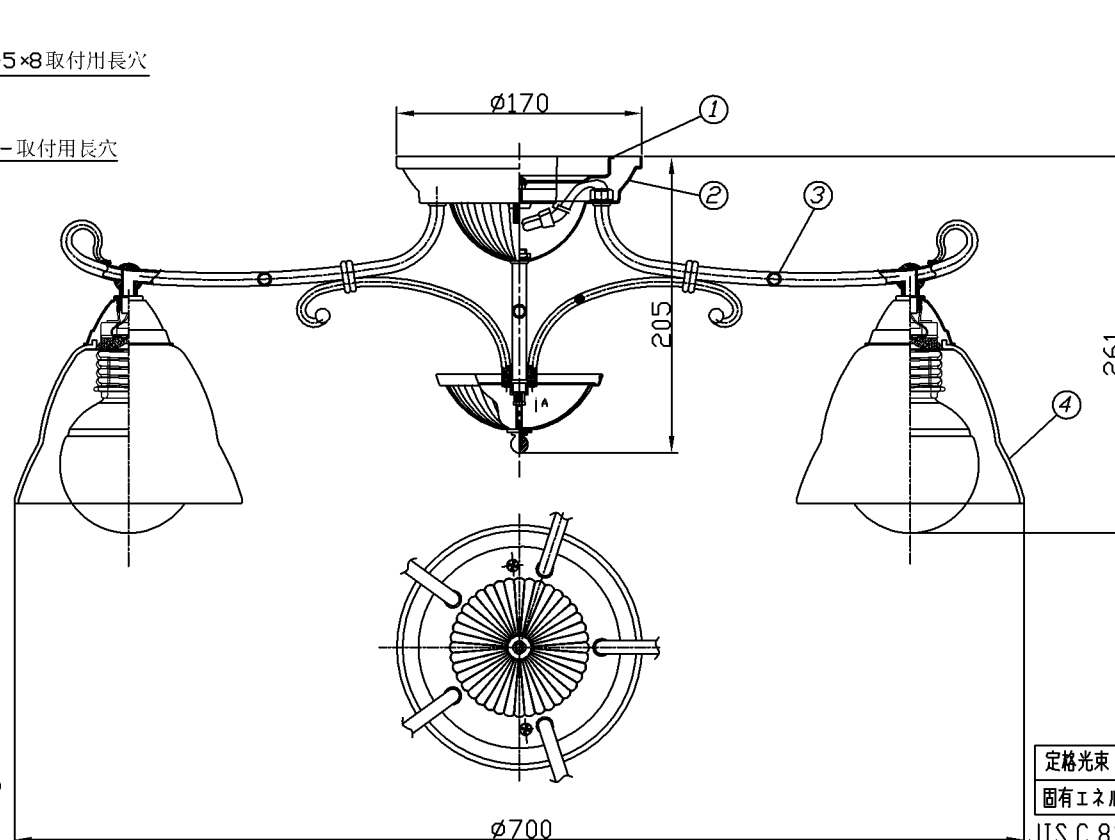
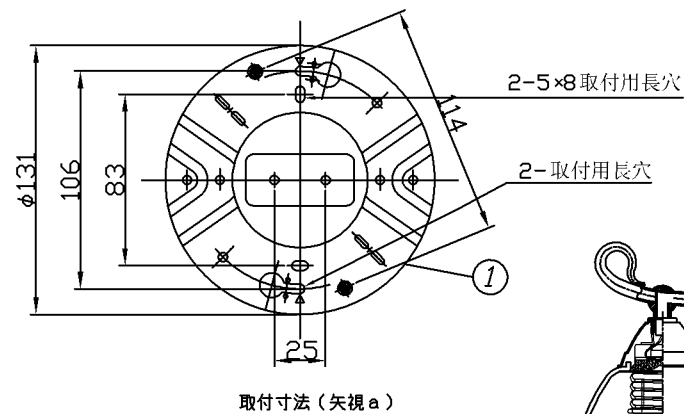


KS-Q-423407(1)



灯具配置図

- 取付簡易型
- グローブ取付方法はグローブ押し式です。
- 調光器は使用できません。
- この器具の近くでは光高周波方式のリモコンが作動しない場合がごくまれにありますので、ご注意ください。
- LEDにバラツキがあるため、同一型番でも発光色、明るさが異なる場合があります。

定格光束	3175 lm
固有エネルギー消費効率	71.3 lm/W

JIS C 8105-5に基づく測定方法によって固有エネルギー消費効率を測定。

△安全に関するご注意

- 指定のランプ以外は使用しないでください。火災の原因になります。
- この器具は非防水です。湿気が多い場所や屋外では使用できません。火災・感電の原因になります。
- 器具やランプを布や紙などでおおって使用しないでください。火災の原因になります。
- 指定以外の取付けはできません。器具の落下によるけがの原因になります。

部番	部品名	材質	数	備考	仕様	型番
7					入力電圧 100 V	AA 40068 L
6					入力電流 0.75 A	
5					消費電力 44.5 W	
4	グローブ	ガラス	5	透明 消し スカボ風仕上げ	力率	適合ランプ 電球形LEDランプ LDG9-H
3	アーム	鋼管	5	ブラウンハンドペイント仕上げ色塗装	重量 4.9 kg	W X 数 8.9W×5灯
2	フランジ	鋼板	1	ブラウンハンドペイント仕上げ色塗装	スイッチ	色・形 電球色(2700K)
1	取付金具	鋼板	1	3価クロメートメッキ		口金 E26
						点灯方式
						20140106

コイズミ照明株式会社