

■使用上のご注意

- 照明器具の寿命は、使用条件、使用環境で異なりますが、一般的な使用状態で8~10年が目安です。数年に1回は、専門家(工事店・電器店)による点検を実施していただき、不具合がありましたら適切な処置を施してください。放置すると、火災・故障の原因になります。

■器具のお手入れ △注意 器具のお手入れの際は安全のため電源を切ってください。感電の原因になります。

- 明るく安全に使用していただくために6ヶ月に1回程度の清掃・点検をしてください。
- 器具の汚れは乾いた柔らかい布で拭き取ってください。
- シンナーやベンジンなどの揮発性のもので拭いたり、殺虫剤をかけたりしないでください。変質・故障の原因になります。

KOIZUMI コイズミ照明器具

施工取扱説明書

型番 XDE650792・XDE650793  
XDE650796・XDE650797

お客様へ

器具の取付けの際、電気工事は工事店・電器店へ依頼してください。一般の方の電気工事は法律で禁止されています。

保存用

工事店様へ

施工前には、この説明書をよくご覧の上、正しく施工してください。この説明書は必ずお客様へお渡しください。

【安全上のご注意】

警告		この表示を無視して誤った取り扱いをすると死亡または重傷を負う可能性が想定される内容です。	
<p><b>厳守</b></p> <p>器具の取付けは、説明書に従い確実に行ってください。 →器具の取付けに不備があると火災・感電・落下によるけがの原因になります。</p>	<p><b>分解禁止</b></p> <p>器具を改造したり、部品を追加・変更して使用しないでください。 →火災・感電・落下によるけがの原因になります。</p>		
<p><b>禁止</b></p> <p>ダウンライトなどの埋込タイプの器具を設置する場合は、図のように器具と断熱材・防音材との距離をとってください。 断熱材・防音材で器具本体の放熱穴などをおおわないでください。 →放熱が妨げられ器具および断熱材が過熱する原因になります。</p> <p>電気配線は断熱材・防音材の上にくるようにしてください。 断熱材・防音材の上部は最低20cm以上の空間が必要です。</p> <p>器具から断熱材・防音材までの距離を10cm以上離してください。天井面よりは5cm離してください。住宅での断熱施工天井ではご使用できません。</p>	<p><b>禁止</b></p> <p>器具のすきまやなどに金属類を差し込まないでください。 →感電・故障の原因になります。</p> <p>器具を布や紙などでおおって使用しないでください。 →火災の原因になります。</p> <p><b>厳守</b></p> <p>この器具は天井埋込専用器具です。傾斜天井・壁などには取付けできません。 →器具の落下によるけがの原因になります。</p>		
<p><b>厳守</b></p> <p>異常を感じた場合は、速やかに電源を切ってください。 →放置しますと火災・落下によるけがの原因になります。工事店・電器店にご相談ください。</p>			

お客様相談窓口のご案内

修理・お手入れ・取り扱い・工事などのご相談は、まずお買い求めの販売店・工事店へご依頼ください。

ご贈答品やご転居などでお買い求めの販売店・工事店へご依頼になれない場合は型番をご確認の上、下記へご連絡ください。

<p><b>製品・お取り扱いなどのご相談は</b></p> <p>「お客様相談室」</p> <p>ナビダイヤル(全国共通番号)</p> <p>電話 ☎ 0570-055123 受付時間：9:00~17:30 ※全国どこからでも市内通話料金でご利用いただけます。 FAX 072-986-5036</p>	<p><b>修理・アフターサービスのお問い合わせは</b></p> <p>「サービスセンター」</p> <p>ナビダイヤル(全国共通番号)</p> <p>電話 ☎ 0570-015123 FAX ☎ 0570-025123 受付時間：9:00~17:30 ※全国どこからでも市内通話料金でご利用いただけます。</p>
---	--

- ナビダイヤルにかからない場合は、「お客様相談室」☎072-986-5081にお電話願います。
- ご注意：所在地、電話番号、受付時間などが変更になる場合がありますので、あらかじめご了承ください。(2008年10月現在)

<p><b>愛情点検</b></p> <p>★長年ご使用の照明器具の点検を！</p> <p></p> <p>ご使用の際このようなことはありませんか</p> <ul style="list-style-type: none"> <li>●スイッチを入れても、時々点灯しないときがある。</li> <li>●プラグ、コード、本体を動かすと点滅する。</li> <li>●プラグ、コード、本体などが異常に熱い。</li> <li>●こげくさい臭いがする。</li> <li>●コードに傷や痛みが見られる。</li> <li>●グローブ、セードなどにひびが見られる。</li> </ul>	<p>故障や事故防止のため、電源スイッチを切り、必ず販売店に点検、修理を依頼してください。</p>
--	---

- 安全に関する注意**
- 照明器具及び関連機器には寿命があります。設置して8~10年経つと、外観に異常がなくても内部の劣化が進行しています。点検・交換をおすすめします。(周囲温度30℃、1日10時間点灯、年間3000時間点灯の場合)
  - 周囲温度が高い場合、点灯時間が長い場合は、寿命が短くなります。
  - 3年に1回は、工事店などの専門家による点検をお受けください。点検せずに長時間使い続けると、まれに、発煙、発火、感電などに至る恐れがあります。

保証とアフターサービスについて

<p><b>保証について</b></p> <ul style="list-style-type: none"> <li>●この照明器具の保証期間は、製品お買い上げ日より1年間です。但し、蛍光灯器具・HID器具の安定器、LED電源、LEDモジュールは3年間です。</li> <li>●ランプ(LED電球含む)、グロー点灯管、電池などの消耗品は対象外です。</li> <li>●24時間連続使用など、1日20時間以上の長時間使用の場合は上記の半分の期間とします。</li> <li>●取扱説明書、本体貼付ラベルなどの注意書に従った使用状態で保証期間中に故障した場合に無償修理させていただきます。</li> </ul>	<p><b>修理を依頼される時</b></p> <ul style="list-style-type: none"> <li>●ご使用中に異常が生じた場合は、お使いになるのをやめ、電源を切って、お買い上げの販売店(工事店)にご相談ください。</li> <li>●ご贈答品やご転居などでお買い上げの販売店(工事店)にご相談できない場合や、アフターサービスに関するご相談、ご不明点は、「お客様相談窓口のご案内」各窓口までお問い合わせください。</li> </ul>
--	--

注意		この表示を無視して誤った取り扱いをすると傷害を負う可能性または物的損害が発生する可能性が想定される内容です。	
<p><b>水ぬれ禁止</b></p> <p>この器具は非防水です。湿気の多い場所や屋外では使用できません。 →火災・感電の原因になります。</p>	<p><b>禁止</b></p> <p>ガス機器など温度が高くなるものの上への取付けや、器具の下にストーブなどの高温のものを置かないでください。 →火災の原因になります。</p>		
<p><b>禁止</b></p> <p>周囲温度0~35℃、湿度40~85%の環境以外では使用しないでください。 →火災・感電の原因になります。</p> <p>ライトコントローラなどの調光器との併用はできません。 →火災の原因になります。調光器の取外しが必要です。調光器の取外しには資格が必要です。工事店・電器店に依頼してください。</p>	<p><b>厳守</b></p> <p>表示された電源電圧(AC100V)以外の電源で使用しないでください。 →火災・感電の原因になります。</p>		

## ■定格

型番	定格電圧	周波数	入力電流	消費電力
XDE650792・XDE650793	AC100V	50/60Hz共用	0.23A	13.0W
XDE650796・XDE650797				

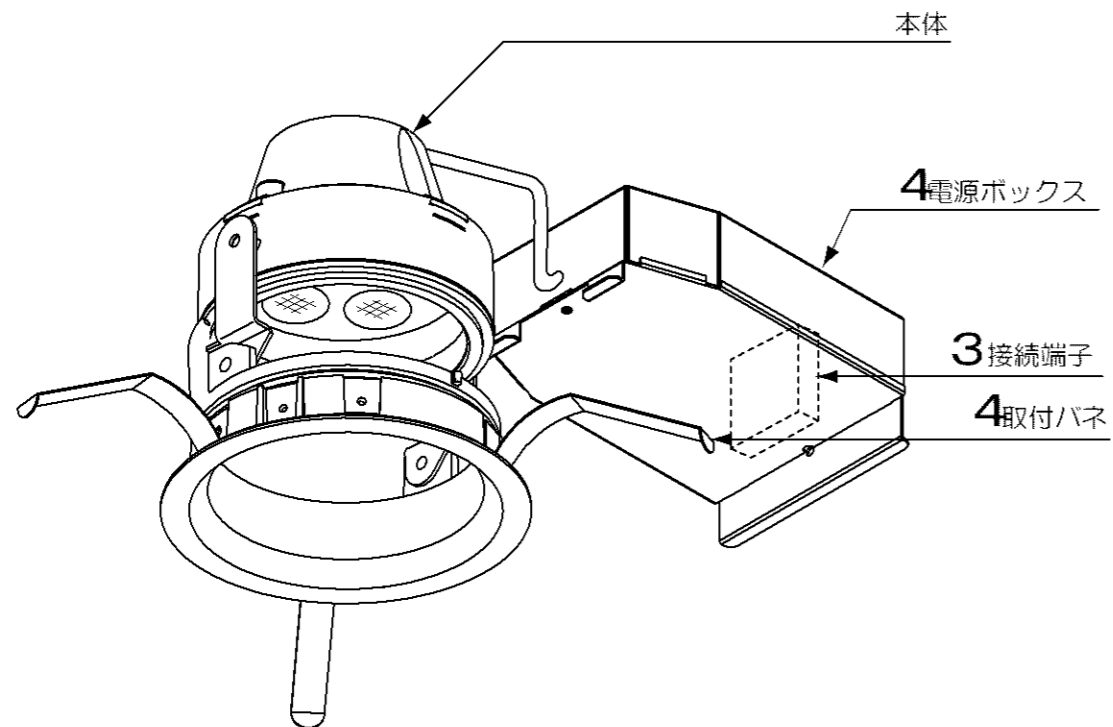
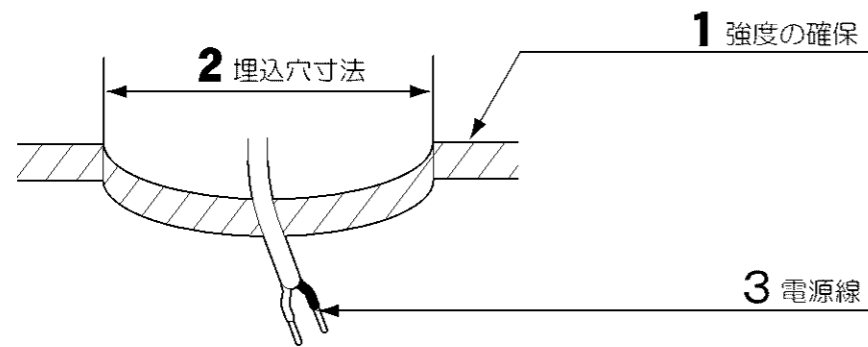
## ■LEDユニットについて

- ・明るさが70%になるまで平均約40000時間です。
- ・LEDのみの交換はできません。
- ・LEDは輝度が高いため、直視しないでください。
- ・LEDにはバラツキがあるため、同一型番でも発光色、明るさが異なる場合があります。ご了承ください。

## ■施工手順 △注意 取付けの際は必ず電源を切ってください。感電の原因になります。

※この図は一部抽象化した共通部品図です。  
※部品の有無・損傷を確認し、不備の際は取付けないでください。

このような場所には取付けないでください。



## 1 施工前の確認

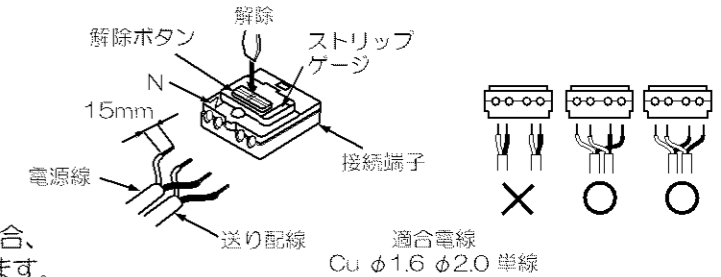
器具重量に耐えられるよう、取付部の強度を確保する。

## 2 天井に埋込穴をあける

埋込穴寸法	天井材厚
$\phi 100 \begin{smallmatrix} +2 \\ -0 \end{smallmatrix}$	5~25mm

## 3 電源線を接続する

ストリップゲージに合わせて電源線の被覆をむき、接続端子に確実に差し込む。このとき、電源線は器具から離して施工する。また、送り配線は照明器具専用とする。(送り容量15A以下) はずす時は解除ボタンを押し、電源線を抜く。

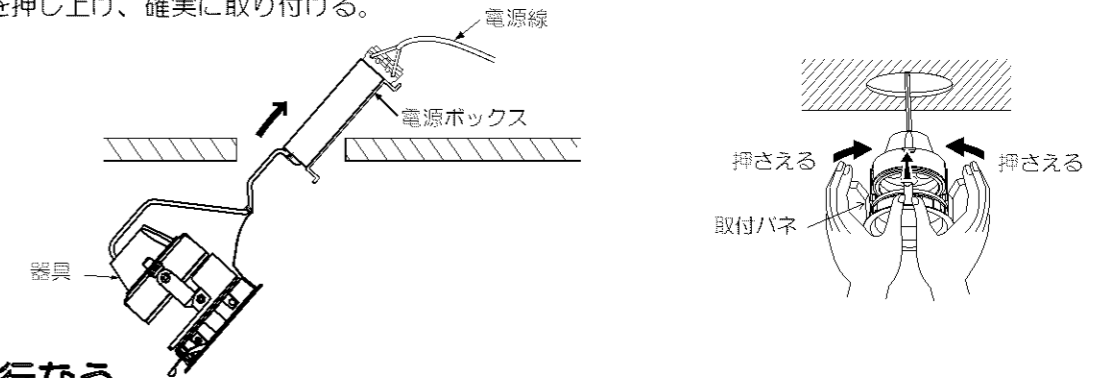


### △警告 電源の接続は確実に行ってください。

接続が不完全な場合や電源線が器具に接触した場合、容量オーバーした場合は火災・感電の原因になります。

## 4 器具を取付ける

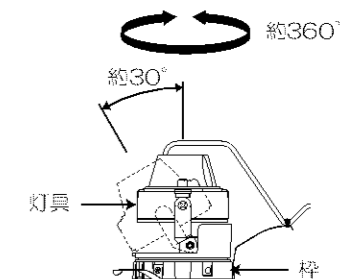
- 電源ボックスを接続端子の方から埋込穴に挿入する。
- 取付パネ（3ヶ所）を矢印の方向へ押さえつける。
- ゆっくりと本体を押し上げ、確実に取り付ける。



## 5 点灯の確認を行なう

### ■照射方向の調整について

- 照射方向を調節する場合は、枠部を押さえて灯具を可動させてください。指定範囲以上、無理に動かさないでください。



**!** 器具の取外しは工事店・電器店に依頼してください。→感電の原因になります。