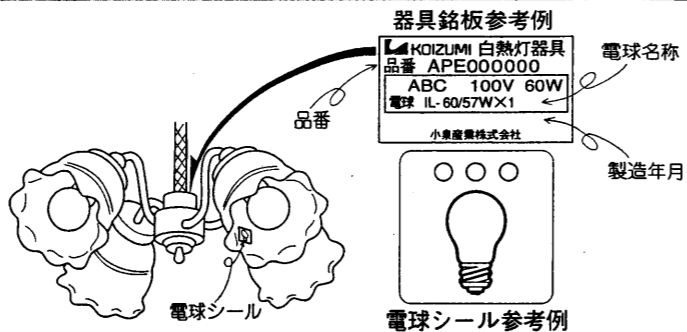


△ この取扱説明書はいつでもご覧いただけるように大切に保存してください。

保存用

ご使用にあたってのご注意(一部仕様の異なる器具があります。)①

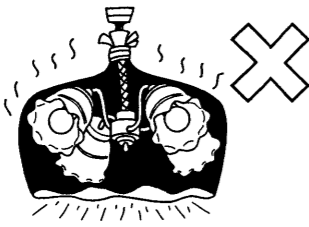
◆品番・製造年月は器具銘板に記載されています。電球の種類は器具の電球シールをご確認ください。交換用の電球は器具の指定のものを必ずご使用ください。



○器具を改造したり、部品を追加・変更して使用しないでください。
感電・落下・焼損・過熱・変色の原因になります。

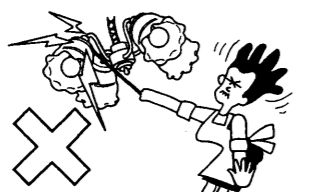
○器具や電球に着色等をしないでください。
焼損・過熱・故障の原因になります。

○器具や電球を布や紙等でおおわないでください。



火災・焼損・過熱・故障・変形の原因になります。

○器具のすきまや放熱穴等に金属類を差し込まないでください。



感電・故障の原因になります。

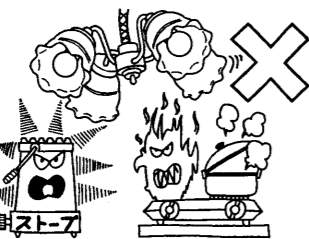
○電源コードを無理に曲げたり、ねじったり、引っ張ったりしないでください。
電源コードが損傷し、感電・故障の原因になります。

○点灯中および消灯直後は器具や電球が高温になりますので素手で触らないでください。



やけどの原因になります。しばらくしてから取り扱ってください。

○器具の下にストーブ等の高温のものを置かないでください。また、燃えやすいものを近づけて使用しないでください。



火災・焼損・過熱・故障・変形の原因になります。

○シンナーやベンジン等の揮発性のもの拭いたり、殺虫剤をかけたりにしないでください。



変質・故障の原因になります。

○器具をまるごと水洗いしないでください。
感電・焼損・故障の原因になります。

△お手入れや電球交換の時は必ず電源を切ってください。



通電のまま行なうと、感電の原因になります。

△器具から煙が出たり、変な臭いがしたときは、速やかに電源を切ってください。
放置しますと火災・落下・けがの原因になります。工事店・電器店にご相談ください。

△電球交換の際は、必ず器具表示および取扱説明書の指定の種類・ワット数の電球をご使用ください。
間違った場合、火災・やけど・故障・変形・変色の原因になります。

△電源コードが損傷した場合(芯線の露出・断線等)、速やかに工事店・電器店に修理を依頼してください。
そのまま使用しますと、火災・感電の原因になります。

△器具の汚れは乾いた柔らかい布、または中性洗剤を浸透させた柔らかい布をよく絞ってから拭き取ってください。



感電・焼損・故障の原因になります。

△点検・清掃時には、接合部にゆるみおよび器具や電球に損傷等がないかを確認してください。
異常がありましたら、購入店にご相談ください。

△点灯および消灯後に音が発生する場合があります。
熱による器具構成材料の収縮音です。ひどい場合は購入店にお申し出ください。

KOIZUMI

白熱灯シャンデリア

品番 AA-83300・86300・88300

取扱説明書

NA03-98 TA

保存用



- ご使用前にこの取扱説明書をよくご覧の上、正しくご使用ください。
- 器具の取付工事は、必ず工事店・電器店(有資格者)に依頼してください。一般の方の電気工事は、法律で禁止されています。
- ご使用後廃棄される場合は、清掃回収者への安全面に十分配慮して処理してください。
- 工事店様・電器店様へ...工事終了後、この取扱説明書はお客様に必ずお渡しください。

■取付前に必ず確認してください

警告

- この器具は非防水です。湿気が多い場所や水のかかる場所では使用できません。
→火災・感電・絶縁不良の原因になります。
- 異常な振動や衝撃、腐食性ガスや可燃性ガス、粉じんの影響を受ける場所では使用できません。
→火災・感電・落下・錆びの原因になります。
- サウナ風呂等の高温場所では使用できません。
→火災・焼損・やけどの原因になります。
- 指定の電球以外は使用しないでください。
→焼損・過熱・変色の原因になります。
- 器具や電球を布や紙等でおおって使用しないでください。
→火災・焼損・過熱・故障・変形の原因になります。
- 器具を改造したり、部品を追加・変更して使用しないでください。
→感電・落下・焼損・過熱・変色の原因になります。
- 電球外管が割れた場合は絶対に点灯しないでください。
→感電の原因になります。
- 電源の接続は取扱説明書に従って確実に行ってください。
→接続が不完全な場合、故障の原因になります。
- 器具の取付けは器具重量に耐える場所に取扱説明書に従って確実に行ってください。
→取付けに不備があると落下・けがの原因になります。

注意

- この器具は屋内専用器具です。屋外や屋側では使用できません。
→火災・感電・故障の原因になります。
- この器具は天井取付専用器具です。傾斜天井・壁等には取付けできません。
→落下・焼損・過熱の原因になります。
- 寒暖の差の激しい場所では使用しないでください。
→感電・絶縁不良・電球破損・器具内部の結露の原因になります。
- 点灯中および消灯直後は器具や電球が高温になりますので素手で触らないでください。
→やけどの原因になります。
- この器具は周囲温度5℃~35℃、湿度45%~85%の中で使用してください。
→高温・高湿の場合は焼損・過熱・故障・変形・変色の原因になります。低温の場合、蛍光灯は暗くなったり点灯しないことがあります。
- 器具の定格電圧と電源電圧を必ず確認してください。
→間違えて器具に過電圧を加えた場合、電球の短寿命および火災・過熱の原因になります。
- 器具に注意シールが貼り付けされている場合はその指示に従ってください。
→守っていただかないと火災・感電・落下・けが・故障の原因になります。
- 点灯および消灯後に音が発生する場合があります。
→熱による器具構成材料の収縮音です。ひどい場合は購入店にお申し出ください。

この取扱説明書のマークについて SAFETY INFORMATION

警告 説明書中の「警告」は人身事故の原因になる危険を示します。
WARNING A WARNING IN THE MANUAL DENOTES A HAZARD THAT CAN CAUSE INJURY OR DEATH.

注意 説明書中の「注意」は器具破損の原因になる危険を示します。
CAUTION A CAUTION IN THE MANUAL DENOTES A HAZARD THAT CAN DAMAGE EQUIPMENT.



このマークのついている説明文は必ず守ってください。
KEEP THE NOTICE WITH THIS MARK.



このマークのついている説明文は特に注意してください。
BE CAREFUL THE NOTICE WITH THIS MARK.

商品のお問い合わせは.....フリーダイヤル 0120-5123-02

修理・アフターサービスのお問い合わせは.....(電話番号は変更がある場合がありますので、その節はご容赦願います。)

- 北海道サービスセンター ☎011(865)3866
- 東北サービスセンター ☎022(236)4272
- 関東サービスセンター ☎0489(28)4381
- 神奈川サービスセンター ☎0463(95)8008
- 中部サービスセンター ☎0568(75)5931
- 北陸サービスセンター ☎076(249)3205
- 関西サービスセンター ☎0729(85)5521
- 岡山サービスセンター ☎086(245)2071
- 広島サービスセンター ☎082(249)1018
- 九州サービスセンター ☎092(622)4010

小泉産業株式会社

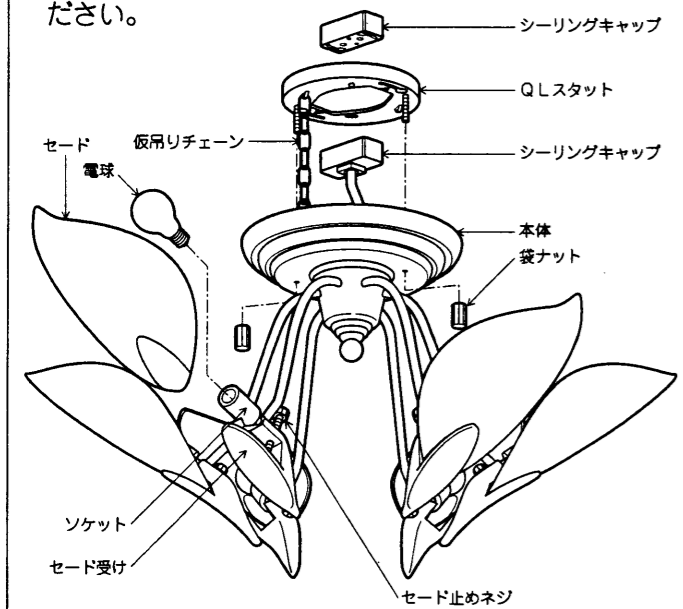
照明事業本部 〒579-8025 大阪府東大阪市宝町12-8 ☎0729(86)5054

裏面も必ずお読みください。

このたびはコイズミ照明器具をお買いいただきましたことありがとうございます。

■各部の名称 (この図は一部抽象化した共通部品図です。)

△部品の有無・損傷を確認し、不備の際は取付けないでください。

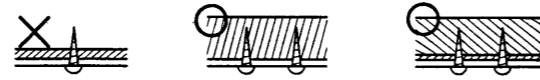


品番 AA-83300・86300・88300

■取付けの際に特に守ってください

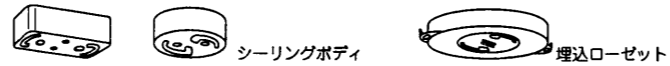
△ネジ止めのご注意

○ベニヤ板等の強度の弱い箇所、使用後のネジ穴には取付けないでください。
・器具の落下の原因になります。



△電気工事

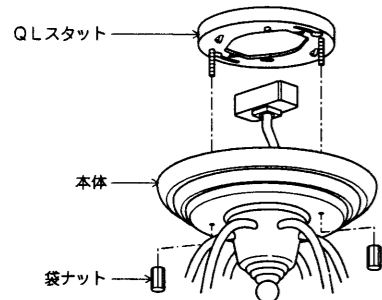
○素人工事は危険です。工事店・電器店へ依頼してください。一般の方の電気工事は法律で禁止されています。
・天井面に下図の電気引出部品が付いている場合は電気工事の必要はありません。



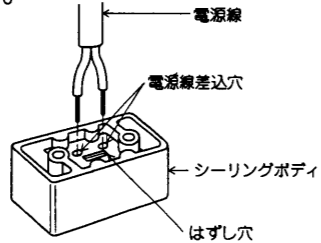
■取付順序と操作方法

○ぬれた手では絶対に行なわないでください。感電・故障の原因になります。
△必ず取付順序にしたがって取付けてください。取付けに不備があると落下・けが・過熱の原因になります。

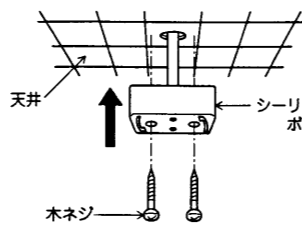
① 袋ナットをゆるめて本体からQLスタートを外してください。



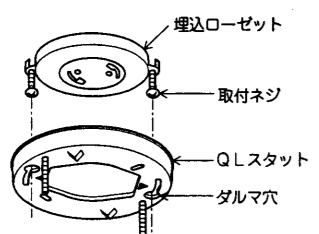
② 電源線をシーリングボディのゲージに合わせて被覆をむき、シーリングボディに確実に差し込んでください。



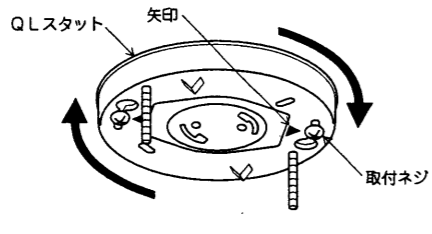
③ シーリングボディを木ネジで天井面に確実に取付けてください。



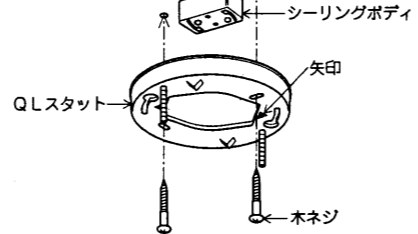
④ 天井に埋込ローゼットが付いている場合、埋込ローゼットに取付ネジを仮止めし、QLスタートのダルマ穴に合わせてください。



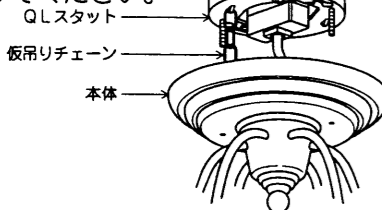
QLスタートを回転させ、QLスタートの矢印(◀▶)に取付ネジを合わせて締め付けてください。



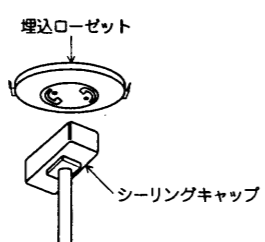
⑤ 天井にシーリングボディが付いている場合、QLスタートをシーリングボディに合わせて取付けてください。



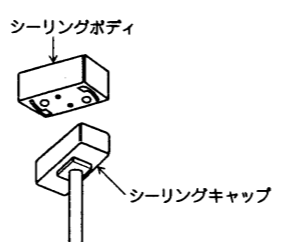
⑥ AA-86300・88300の場合、仮吊りチェーンをQLスタートに取付けてください。



⑦ 電源の接続が埋込ローゼットの場合は、シーリングキャップを埋込ローゼットにはめ込んでください。



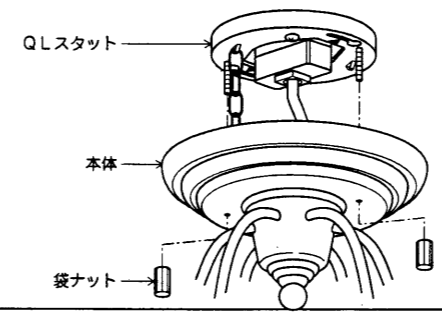
電源の接続がシーリングボディの場合は、シーリングキャップをシーリングボディにはめ込んでください。



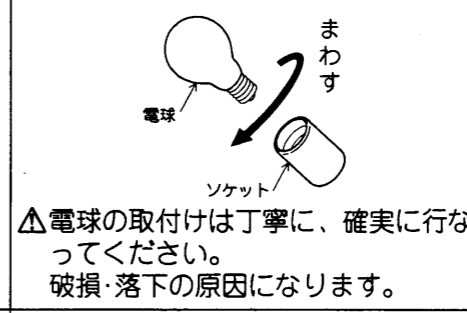
注) AA-83300には仮吊りチェーンは付いておりません。

取扱説明書をよくご覧の上、正しくご使用ください。また、不明な点は必ずお問い合わせください。

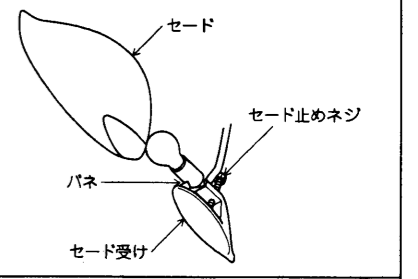
⑧ 本体をQLスタートに合わせて袋ナットで取付けてください。



⑨ 器具の指定電球を確認し、ソケットに取付けてください。



⑩ セード受けとパネの間にセードを差し込み、セード止めネジを締め付けてセードを取付けてください。



⑪ 電源を入れて、点灯を確かめてください。



△点灯状態がおかしいときはすぐに工事店・電器店に連絡してください。素人工事は危険です。

■器具のお手入れ

○ぬれた手では絶対に行なわないでください。感電・故障の原因になります。
△必ず電源を切ってから行なってください。感電・やけどの原因になります。
△点灯中や消灯直後は器具や電球が高温のため危険です。しばらくしてから行なってください。
△安全に使用していただくために、約6ヶ月ごとに清掃・点検を行なってください。

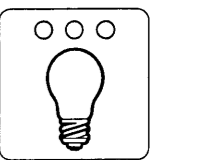


やけどのおそれあり

点灯中や消灯直後の電球にさわらな

- (1) 電球の交換方法
- ① 電源を切ってから行なってください。
 - ② セードを■取付順序の⑩を参考に取外してください。
 - ③ ■取付順序の⑨を参考に指定の電球と交換してください。(指定電球は器具に表示してある電球シールをご確認ください。)
 - ④ セードを■取付順序の⑩を参考に取付けてください。

電球シール参考例



- (2) セードのお掃除
- ① 電源を切ってから行なってください。
 - ② セードを■取付順序の⑩を参考に取外してください。
 - ③ 乾いた柔らかい布等でセードの汚れを拭き取ってください。
 - ④ セードを■取付順序の⑩を参考に取付けてください。