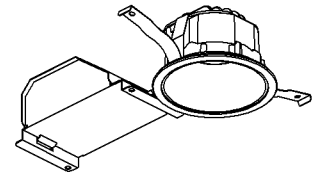
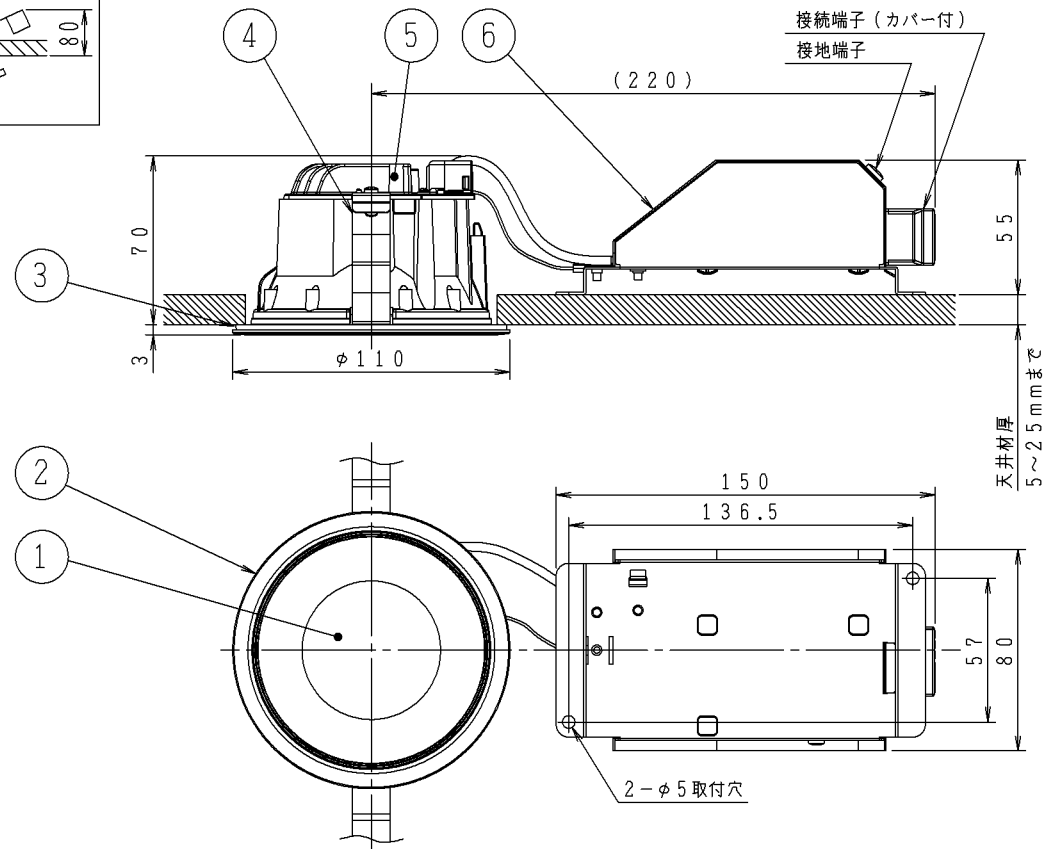
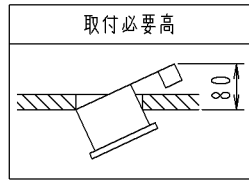


- ・防雨・防湿型
- ・拡散配光
- ・傾斜天井に取付可能(5.5°まで)
配光は傾斜天井対応ではありません。
- ・断熱施工型
- ・送り負荷は4Aまでです。
- ・照射近接限度0.1m
- ・照明器具以外の負荷は接続しないでください。
- ・この器具の近くでは赤外線方式のリモコンが作動しない場合がごくまれにありますので、ご注意ください。
- ・器具接地面は凹凸のない様前処理を施して取り付けてください。
- ・塩害地区又は、腐食性ガスの発生する所でご使用になる場合、別途御相談ください。
- ・施工に関しては、電気設備基準・内線規程に従ってください。
- ・防雨・防湿型で取付ける場合は、D種(第三種)接地工事を行ってください。
- ・LEDにはバラツキがあるため、同一型番でも発光色、明るさが異なる場合があります。
- ・光源点灯時に点灯する表示付スイッチに使うと、表示が暗くなったり点灯しないことがあります。



⚠️安全に関するご注意

- ・一般住宅用防雨・防湿型器具です。
- ・業務用浴場には使用しないでください。
感電の原因になります。
- ・サウナなどの高温になる場所には使用しないでください。
火災の原因になります。
- ・この器具は耐塩仕様ではありません。
塩害が発生する可能性のある地域では使用しないでください。
早期に錆、腐食などが生じ、火災・感電、落下によるけがの原因になります。
- ・被照射面との距離は、指定以下では使用しないでください。
火災の原因になります。
- ・指定以外の取付けはできません。
器具の落下によるけがの原因になります。
- ・ドアや家具、ダンボールなどの可燃物を近づけて
使用しないでください。
火災の原因になります。
- ・防雨・防湿型で取付ける場合、タイル面等の取付面に
凹凸がある場所は、本体パッキンと取付面のすき間を
防水シーラントで埋めてください。
また、背面より水のかかる場所へ設置しないでください。
指定外の取付けは絶縁不良による感電の原因になります。

定格光束	955lm
固有エネルギー消費効率	95.5lm/W

JIS C 8105-5に基づく測定方法によって
固有エネルギー消費効率を測定。

部品番	部品名	材質	数	備考	型番
6	電源ユニット	鋼板	1		入力電圧 100V
5	本体	アルミダイカスト	1		入力電流 0.17A
4	取付パネ	ステンレス板	2		消費電力 10.0W
3	パッキン	シリコン	1	白色	力率
2	枠	アルミダイカスト	1	パウダリーホワイト塗装	重量 0.5kg
1	パネル	アクリル	1	乳白色	スイッチ
					型番 AD 47753 L
					品名 LED防雨・防湿型高気密ダウンライト
					適合ランプ LED
					W × 数 10.0W × 1灯
					色・形 昼白色(5000K)・演色性(Ra 82)
					口金
					点灯方式
					20170407