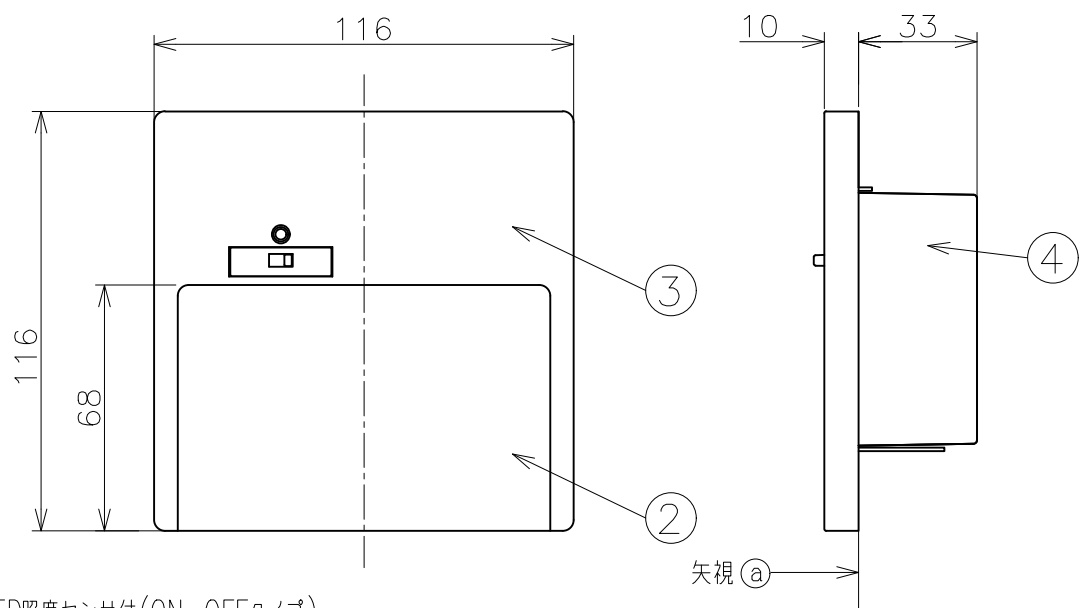


取付寸法(矢視(a))



- LED照度センサ付(ON-OFFタイプ)
- 二個用スイッチボックス深型取付専用
- 樹脂ボックスに器具を取付ける場合、ボックスは壁面より約20mm奥に固定してください。
- アウトレットボックスに取付ける場合、83.5mm×46mmの取付穴のあるボックスを使用してください。
- 調光器は使用できません。
- LEDにはバラツキがあるため、同一型番でも発光色、明るさが異なる場合があります。

△安全に関するご注意

- この器具は非防水です、湿気の多い場所や屋外では使用できません。
火災・感電の原因になります。
- 器具を布や紙などでおおって使用しないでください。
火災の原因になります。
- 指定以外の取付けはできません。
器具の落下によるけがの原因になります。

各種配線機器と組み合わせて使用する場合の適合性、接続台数は下記よりご確認ください。

あかり専科Switch Navi
(配線機器適合システム)



<https://webcatalog.koizumi-lt.co.jp/bizsupport/switchnavi/>

7					皮相電力	5VA	品名	LEDフットライト		
6					入力電圧	100V	型番	AB 42105 L		
5					入力電流	0.05A				
4	LED照度センサ	プラスチック	1	白色	消費電力	0.8W	適合ランプ	LED		
3	枠	プラスチック	1	ファインホワイト	力率	-	W×数	0.8W×1灯		
2	セード	プラスチック	1	乳白色	質量	0.2Kg	色・形	電球色(2700K)・演色性(Ra80)		
1	本体	鋼板	1	白色塗装	特記事項		縮尺	承認	審査	立案
部番	部品名	材質	数	備考			1:2	千田	志村	芝田
								図番 AB42105L_K_04		

単位：mm 第三角法(JIS A4)

コイズミ照明株式会社