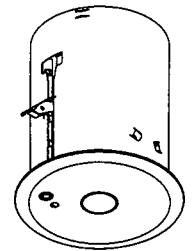
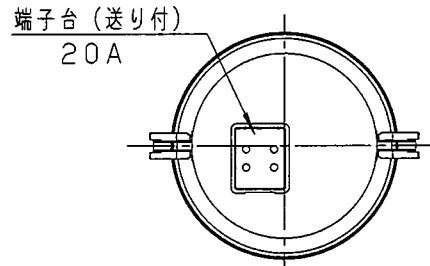
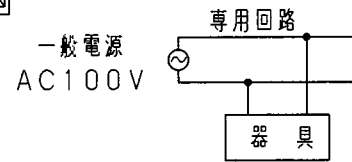


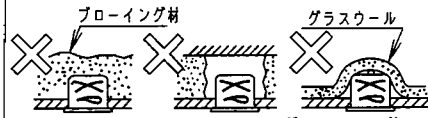
埋込穴寸法 $\phi 100_{-0.1}^{+0.2}$

結線図



安全に関するご注意

断熱・遮音施工不可

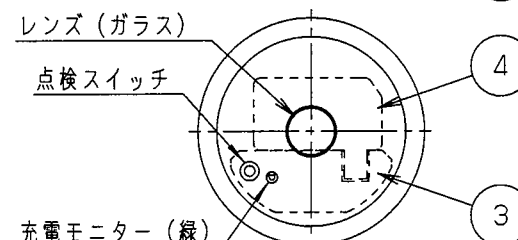
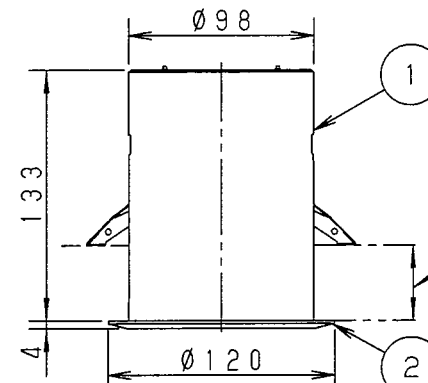


フローイング施工不可 グラスウール施工不可
*器具の異常や火災の原因となります。



電源線は断熱材の上を通してください。

- 断熱材、防音材をかぶせて使用しないでください。火災の原因となります。
- 一般屋内用器具です。屋外や、水気・湿気のある所では使えません。絶縁不良による感電の原因となります。
- 天井埋込専用です。傾斜天井、補強のない天井には取付けないでください。落下・火災の原因となります。



取付金具は、3~45mmの天井に取付可能です。

ロックウール等、やわらかい天井に取付ける場合は天井上面と取付パネとの間に補強材を入れてください。(取付パネが天井にくい込み、枠と天井の間にスキマができることがあります)

建築基準法型
非常用照明器具



評定番号
D-LALH-53

常時 : 消灯
非常時 : LED点灯

電球の種類	ソケットの材質	照明器具内の電線の種類	非常用電源
LED	なし	架橋ポリエチレン絶縁電線	電源内蔵型

(使用上のご注意)

- LEDにはバラツキがあるため、同一品番商品でも商品ごとに発光色、明るさが異なる場合があります。
- 専用回路の途中にはスイッチを設けしないでください。
- 電源線は、線径 $\phi 1.6$ 、 $\phi 2.0$ 単線以外接続できません。

7					消費効率	- lm/w	型番
6					入力電圧	100 V	AR43330L
5					入力電流	0.027 A	品名 LED非常用照明器具 専用型
4	蓄電池		1	2.4V 3000mAh	消費電力	1.5 W	適合ランプ LED
3	非常灯ブロック		1		力率		W x 数 1.5W x 1灯
2	枠	塗装亜鉛めっき鋼板 (t0.6)	1	クールホワイトツヤ消し	重量約	0.7 Kg	色・形 昼白色 (5000K)
1	本体	塗装亜鉛めっき鋼板 (t0.5)	1	内面: ホワイトツヤ消し 外面: グレーツヤ消し	スイッチ		口金
部番	部品名	材質	数	備考			点灯方式
							20160118