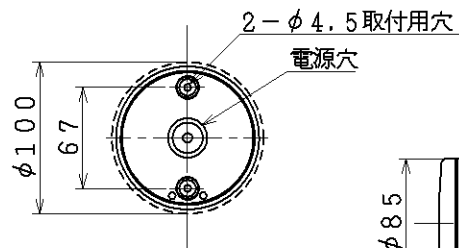


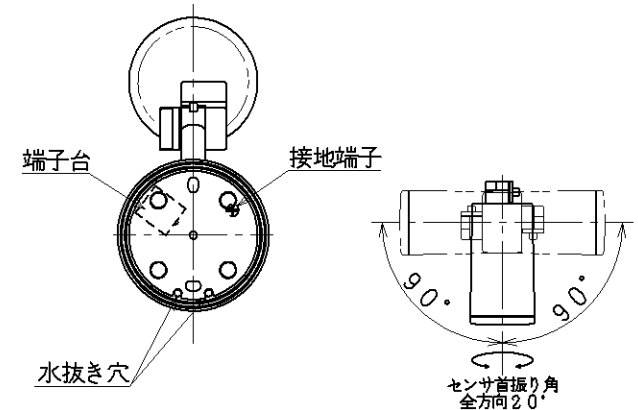
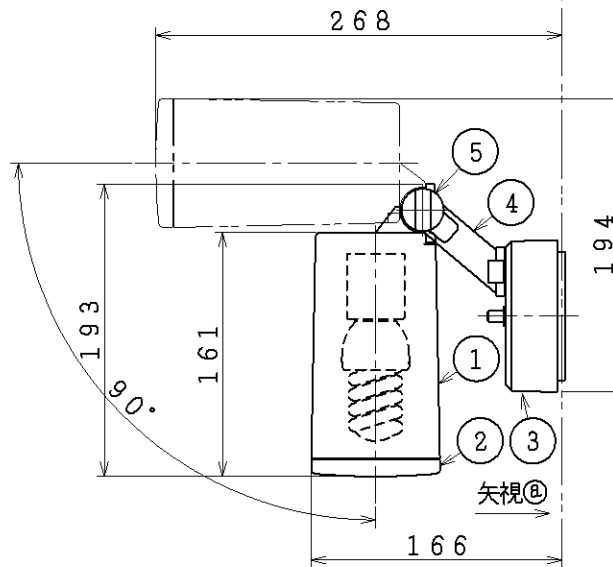
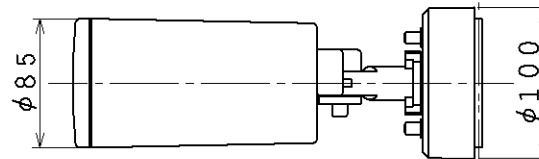
- ・防雨型
- ・EFD15EL/10H2同梱器具
- ・壁付け専用
- ・グローブの取付方法はねじ込み式です。
- ・電球形蛍光灯D15形専用
- ・調光器は使用できません。
- ・塩害地区又は、腐食性ガスの発生する所でご使用になる場合別途御相談ください。
- ・施工に関しては、電気設備基準・内線規定に従ってください。
- ・D種(第三種)接地工事を行ってください。
- ・絶縁台不要

△安全に関するご注意

- ・指定のランプ以外は使用しないでください。
火災の原因になります。
- ・防雨型器具です。湿気の多い場所では使用できません。
火災・感電の原因になります。
- ・この器具は耐塩仕様ではありません。塩害が発生する可能性のある地域では使用しないでください。
早期に錆、腐食などが生じ、落下によるけが、感電、故障などの原因になります。
- ・器具やランプを布や紙などでおおって使用しないでください。
火災の原因になります。
- ・指定以外の取付はできません。
器具の落下によるけがの原因になります。
- ・取付面よりも大きな面に取付けてください。
- ・タイル面等の取付面に凹凸がある場所は、本体パッキンと取付面のすき間を防水シール剤で埋めてください。
また、背面より水のかかる場所へ設置しないでください。
指定外の取付けは絶縁不良による感電の原因になります。



取付寸法(矢視②)



灯具可動範囲

7					型番	AUN 640 328
6					定格電圧	100V
5	固定ツマミ	アルミダイカスト	1	シルバーメタリック色塗装	定格電流	0.17 A
4	支柱	アルミダイカスト	1	シルバーメタリック色塗装	消費電力	10W
3	本体	アルミダイカスト	1	シルバーメタリック色塗装	力率	低力率
2	グローブ	ガラス	1	透明内面消し	重量	1.1 kg
1	灯具	アルミダイカスト	1	シルバーメタリック色塗装	スイッチ	
部番	部品名	材質	数	備考	適合ランプ	電球形蛍光灯 D15形
					W x 数	10W x 1灯
					色・形	EL(3波長形電球色)
					口金	E26
					点灯方式	電子安定器(インバータ)
						20110728