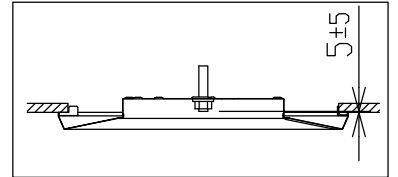


- ・送り負荷は15Aまでです。
- ・照明器具以外の負荷は接続しないでください。
- ・器具を送り配線する場合は、送り負荷容量かつコントローラ（調光器等）の最大負荷容量以下でご使用ください。
- ・電源OFF時に表示が点灯するタイプのスイッチを使用する場合、壁スイッチの使用は4個までとしてください。
- ・壁スイッチを5個以上使用される場合は、表示が点灯するタイプ以外のスイッチを使用してください。
- ・別売専用LEDユニットと組み合わせて、ご使用ください。
- ・別売専用LEDユニットは2/5~5/5を参照ください。

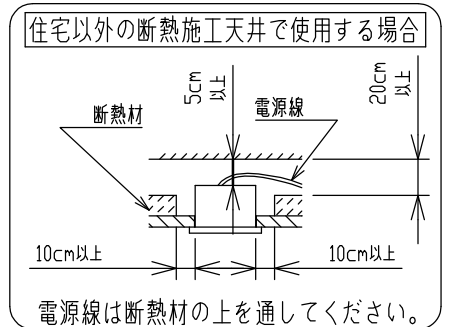
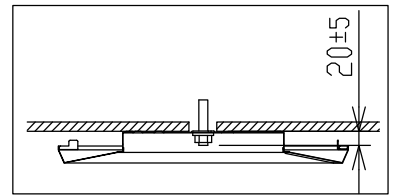
⚠安全に関するご注意

- ・指定のランプ以外は使用しないでください。
- ・火災の原因になります。
- ・この器具は非防水です。湿気が多い場所や屋外では使用できません。
- ・火災・感電の原因になります。
- ・指定以外の取付はできません。
- ・器具の落下によるけがの原因になります。
- ・断熱材、防音材をかぶせた状態で使用しないでください。
- ・火災の原因になります。
- ・住宅の断熱施工天井には使用できません。

ボルト引き込みしろ



ボルト出ししろ



各種配線機器と組み合わせて使用する場合の適合性、接続台数は下記よりご確認ください。

あかり専科 Switch Navi
(配線機器適合システム)



<https://webcatalog.koizumi-lt.co.jp/bizsupport/switchnavi/>

7					皮相電力	欄外参照	品名	照明器具用部品		
6					入力電圧	欄外参照	型番	AD 92227		
5					入力電流	欄外参照	図番			
4					消費電力	欄外参照	適合ランプ	別売		
3					力率	-	W×数			
2					質量	2.5kg	色・形			
1	本体	鋼板	1	白色	特記事項		承認	審査	立案	
部番	部品名	材質	数	備考			光澤	西井	山田	
							20210820			

別売LEDユニット(高Wタイプ/【ON-OFF】)

別売LEDユニット (ON-OFF) 型番	入力電圧	入力電流	消費電力	皮相電力	定格光束	固有エネルギー 消費効率	壁スイッチとの 接続台数	※グリーン購入法 適合	
AE50775 (3000K)	100V	0.74 A	72.0 W	74 VA	10190 lm	141.5 lm/W	14台まで	○	
	200V	0.37 A	72.0 W	74 VA	10190 lm	141.5 lm/W	29台まで	○	
	242V	0.30 A	72.0 W	74 VA	10190 lm	141.5 lm/W	35台まで	○	
別売LEDユニット (ON-OFF) 型番	入力電圧	入力電流	消費電力	皮相電力	定格光束	固有エネルギー 消費効率	壁スイッチとの 接続台数	※グリーン購入法 適合	
	AE50776 (3500K)	100V	0.74 A	72.0 W	74 VA	10335 lm	143.5 lm/W	14台まで	○
		200V	0.37 A	72.0 W	74 VA	10335 lm	143.5 lm/W	29台まで	○
242V		0.30 A	72.0 W	74 VA	10335 lm	143.5 lm/W	35台まで	○	
別売LEDユニット (ON-OFF) 型番	入力電圧	入力電流	消費電力	皮相電力	定格光束	固有エネルギー 消費効率	壁スイッチとの 接続台数	※グリーン購入法 適合	
	AE50777 (4000K)	100V	0.74 A	72.0 W	74 VA	10620 lm	147.5 lm/W	14台まで	○
		200V	0.37 A	72.0 W	74 VA	10620 lm	147.5 lm/W	29台まで	○
242V		0.30 A	72.0 W	74 VA	10620 lm	147.5 lm/W	35台まで	○	
別売LEDユニット (ON-OFF) 型番	入力電圧	入力電流	消費電力	皮相電力	定格光束	固有エネルギー 消費効率	壁スイッチとの 接続台数	※グリーン購入法 適合	
	AE50778 (5000K)	100V	0.74 A	72.0 W	74 VA	10910 lm	151.5 lm/W	14台まで	○
		200V	0.37 A	72.0 W	74 VA	10910 lm	151.5 lm/W	29台まで	○
242V		0.30 A	72.0 W	74 VA	10910 lm	151.5 lm/W	35台まで	○	
別売LEDユニット (ON-OFF) 型番	入力電圧	入力電流	消費電力	皮相電力	定格光束	固有エネルギー 消費効率	壁スイッチとの 接続台数	※グリーン購入法 適合	
	AE50779 (3000K)	100V	0.58 A	57.0 W	59 VA	8050 lm	141.2 lm/W	18台まで	○
		200V	0.29 A	57.0 W	59 VA	8050 lm	141.2 lm/W	36台まで	○
242V		0.24 A	57.0 W	59 VA	8050 lm	141.2 lm/W	44台まで	○	
別売LEDユニット (ON-OFF) 型番	入力電圧	入力電流	消費電力	皮相電力	定格光束	固有エネルギー 消費効率	壁スイッチとの 接続台数	※グリーン購入法 適合	
	AE50780 (3500K)	100V	0.58 A	57.0 W	59 VA	8165 lm	143.2 lm/W	18台まで	○
		200V	0.29 A	57.0 W	59 VA	8165 lm	143.2 lm/W	36台まで	○
242V		0.24 A	57.0 W	59 VA	8165 lm	143.2 lm/W	44台まで	○	
別売LEDユニット (ON-OFF) 型番	入力電圧	入力電流	消費電力	皮相電力	定格光束	固有エネルギー 消費効率	壁スイッチとの 接続台数	※グリーン購入法 適合	
	AE50781 (4000K)	100V	0.58 A	57.0 W	59 VA	8390 lm	147.1 lm/W	18台まで	○
		200V	0.29 A	57.0 W	59 VA	8390 lm	147.1 lm/W	36台まで	○
242V		0.24 A	57.0 W	59 VA	8390 lm	147.1 lm/W	44台まで	○	
別売LEDユニット (ON-OFF) 型番	入力電圧	入力電流	消費電力	皮相電力	定格光束	固有エネルギー 消費効率	壁スイッチとの 接続台数	※グリーン購入法 適合	
	AE50782 (5000K)	100V	0.58 A	57.0 W	59 VA	8620 lm	151.2 lm/W	18台まで	○
		200V	0.29 A	57.0 W	59 VA	8620 lm	151.2 lm/W	36台まで	○
242V		0.24 A	57.0 W	59 VA	8620 lm	151.2 lm/W	44台まで	○	

※グリーン購入法 ○:適合 -:不適

JIS C 8105-5に基づく測定方法によって
固有エネルギー消費効率を測定。

型番 AD 92227

色・形

20210820

コイズミ照明株式会社

別売LEDユニット(低Wタイプ/【ON-OFF】)

別売LEDユニット (ON-OFF) 型番	入力電圧	入力電流	消費電力	皮相電力	定格光束	固有エネルギー 消費効率	壁スイッチとの 接続台数	※グリーン購入法 適合	
AE50783 (3000K)	100V	0.45 A	43.4 W	45 VA	6165 lm	142.0 lm/W	24台まで	○	
	200V	0.22 A	43.4 W	44 VA	6165 lm	142.0 lm/W	49台まで	○	
	242V	0.18 A	43.4 W	44 VA	6165 lm	142.0 lm/W	54台まで	○	
別売LEDユニット (ON-OFF) 型番	入力電圧	入力電流	消費電力	皮相電力	定格光束	固有エネルギー 消費効率	壁スイッチとの 接続台数	※グリーン購入法 適合	
	AE50784 (3500K)	100V	0.45 A	43.4 W	45 VA	6250 lm	144.0 lm/W	24台まで	○
		200V	0.22 A	43.4 W	44 VA	6250 lm	144.0 lm/W	49台まで	○
242V		0.18 A	43.4 W	44 VA	6250 lm	144.0 lm/W	54台まで	○	
別売LEDユニット (ON-OFF) 型番	入力電圧	入力電流	消費電力	皮相電力	定格光束	固有エネルギー 消費効率	壁スイッチとの 接続台数	※グリーン購入法 適合	
	AE50785 (4000K)	100V	0.45 A	43.4 W	45 VA	6425 lm	148.0 lm/W	24台まで	○
		200V	0.22 A	43.4 W	44 VA	6425 lm	148.0 lm/W	49台まで	○
242V		0.18 A	43.4 W	44 VA	6425 lm	148.0 lm/W	54台まで	○	
別売LEDユニット (ON-OFF) 型番	入力電圧	入力電流	消費電力	皮相電力	定格光束	固有エネルギー 消費効率	壁スイッチとの 接続台数	※グリーン購入法 適合	
	AE50786 (5000K)	100V	0.45 A	43.4 W	45 VA	6600 lm	152.0 lm/W	24台まで	○
		200V	0.22 A	43.4 W	44 VA	6600 lm	152.0 lm/W	49台まで	○
242V		0.18 A	43.4 W	44 VA	6600 lm	152.0 lm/W	54台まで	○	
別売LEDユニット (ON-OFF) 型番	入力電圧	入力電流	消費電力	皮相電力	定格光束	固有エネルギー 消費効率	壁スイッチとの 接続台数	※グリーン購入法 適合	
	AE50787 (3000K)	100V	0.34 A	33.2 W	34 VA	4530 lm	136.4 lm/W	32台まで	○
		200V	0.17 A	33.2 W	34 VA	4530 lm	136.4 lm/W	54台まで	○
242V		0.14 A	33.2 W	34 VA	4530 lm	136.4 lm/W	54台まで	○	
別売LEDユニット (ON-OFF) 型番	入力電圧	入力電流	消費電力	皮相電力	定格光束	固有エネルギー 消費効率	壁スイッチとの 接続台数	※グリーン購入法 適合	
	AE50788 (3500K)	100V	0.34 A	33.2 W	34 VA	4595 lm	138.4 lm/W	32台まで	○
		200V	0.17 A	33.2 W	34 VA	4595 lm	138.4 lm/W	54台まで	○
242V		0.14 A	33.2 W	34 VA	4595 lm	138.4 lm/W	54台まで	○	
別売LEDユニット (ON-OFF) 型番	入力電圧	入力電流	消費電力	皮相電力	定格光束	固有エネルギー 消費効率	壁スイッチとの 接続台数	※グリーン購入法 適合	
	AE50789 (4000K)	100V	0.34 A	33.2 W	34 VA	4720 lm	142.1 lm/W	32台まで	○
		200V	0.17 A	33.2 W	34 VA	4720 lm	142.1 lm/W	54台まで	○
242V		0.14 A	33.2 W	34 VA	4720 lm	142.1 lm/W	54台まで	○	
別売LEDユニット (ON-OFF) 型番	入力電圧	入力電流	消費電力	皮相電力	定格光束	固有エネルギー 消費効率	壁スイッチとの 接続台数	※グリーン購入法 適合	
	AE50790 (5000K)	100V	0.34 A	33.2 W	34 VA	4850 lm	146.0 lm/W	32台まで	○
		200V	0.17 A	33.2 W	34 VA	4850 lm	146.0 lm/W	54台まで	○
242V		0.14 A	33.2 W	34 VA	4850 lm	146.0 lm/W	54台まで	○	

※グリーン購入法 ○:適合 -:不適

JIS C 8105-5に基づく測定方法によって
固有エネルギー消費効率を測定。

型番 AD 92227

色・形

20210820

コイズミ照明株式会社

別売LEDユニット(高Wタイプ/【PWM/DALI】)

別売LEDユニット (PWM/DALI) 型番	入力電圧	入力電流	消費電力	皮相電力	定格光束	固有エネルギー 消費効率	壁スイッチとの 接続台数	※グリーン購入法 適合	
AE50796 (3000K)	100V	0.74 A	72.0 W	74 VA	10190 lm	141.5 lm/W	14台まで	○	
	200V	0.37 A	72.0 W	74 VA	10190 lm	141.5 lm/W	29台まで	○	
	242V	0.30 A	72.0 W	74 VA	10190 lm	141.5 lm/W	35台まで	○	
別売LEDユニット (PWM/DALI) 型番	入力電圧	入力電流	消費電力	皮相電力	定格光束	固有エネルギー 消費効率	壁スイッチとの 接続台数	※グリーン購入法 適合	
	AE50797 (3500K)	100V	0.74 A	72.0 W	74 VA	10335 lm	143.5 lm/W	14台まで	○
		200V	0.37 A	72.0 W	74 VA	10335 lm	143.5 lm/W	29台まで	○
242V		0.30 A	72.0 W	74 VA	10335 lm	143.5 lm/W	35台まで	○	
別売LEDユニット (PWM/DALI) 型番	入力電圧	入力電流	消費電力	皮相電力	定格光束	固有エネルギー 消費効率	壁スイッチとの 接続台数	※グリーン購入法 適合	
	AE50798 (4000K)	100V	0.74 A	72.0 W	74 VA	10620 lm	147.5 lm/W	14台まで	○
		200V	0.37 A	72.0 W	74 VA	10620 lm	147.5 lm/W	29台まで	○
242V		0.30 A	72.0 W	74 VA	10620 lm	147.5 lm/W	35台まで	○	
別売LEDユニット (PWM/DALI) 型番	入力電圧	入力電流	消費電力	皮相電力	定格光束	固有エネルギー 消費効率	壁スイッチとの 接続台数	※グリーン購入法 適合	
	AE50799 (5000K)	100V	0.74 A	72.0 W	74 VA	10910 lm	151.5 lm/W	14台まで	○
		200V	0.37 A	72.0 W	74 VA	10910 lm	151.5 lm/W	29台まで	○
242V		0.30 A	72.0 W	74 VA	10910 lm	151.5 lm/W	35台まで	○	
別売LEDユニット (PWM/DALI) 型番	入力電圧	入力電流	消費電力	皮相電力	定格光束	固有エネルギー 消費効率	壁スイッチとの 接続台数	※グリーン購入法 適合	
	AE50800 (3000K)	100V	0.58 A	57.0 W	59 VA	8050 lm	141.2 lm/W	18台まで	○
		200V	0.29 A	57.0 W	59 VA	8050 lm	141.2 lm/W	36台まで	○
242V		0.24 A	57.0 W	59 VA	8050 lm	141.2 lm/W	44台まで	○	
別売LEDユニット (PWM/DALI) 型番	入力電圧	入力電流	消費電力	皮相電力	定格光束	固有エネルギー 消費効率	壁スイッチとの 接続台数	※グリーン購入法 適合	
	AE50801 (3500K)	100V	0.58 A	57.0 W	59 VA	8165 lm	143.2 lm/W	18台まで	○
		200V	0.29 A	57.0 W	59 VA	8165 lm	143.2 lm/W	36台まで	○
242V		0.24 A	57.0 W	59 VA	8165 lm	143.2 lm/W	44台まで	○	
別売LEDユニット (PWM/DALI) 型番	入力電圧	入力電流	消費電力	皮相電力	定格光束	固有エネルギー 消費効率	壁スイッチとの 接続台数	※グリーン購入法 適合	
	AE50802 (4000K)	100V	0.58 A	57.0 W	59 VA	8390 lm	147.1 lm/W	18台まで	○
		200V	0.29 A	57.0 W	59 VA	8390 lm	147.1 lm/W	36台まで	○
242V		0.24 A	57.0 W	59 VA	8390 lm	147.1 lm/W	44台まで	○	
別売LEDユニット (PWM/DALI) 型番	入力電圧	入力電流	消費電力	皮相電力	定格光束	固有エネルギー 消費効率	壁スイッチとの 接続台数	※グリーン購入法 適合	
	AE50803 (5000K)	100V	0.58 A	57.0 W	59 VA	8620 lm	151.2 lm/W	18台まで	○
		200V	0.29 A	57.0 W	59 VA	8620 lm	151.2 lm/W	36台まで	○
242V		0.24 A	57.0 W	59 VA	8620 lm	151.2 lm/W	44台まで	○	

※グリーン購入法 ○:適合 -:不適

JIS C 8105-5に基づく測定方法によって
固有エネルギー消費効率を測定。

型番 AD 92227

色・形

20210820

コイズミ照明株式会社

別売LEDユニット(低Wタイプ/【PWM/DALI】)

別売LEDユニット (PWM/DALI) 型番	入力電圧	入力電流	消費電力	皮相電力	定格光束	固有エネルギー 消費効率	壁スイッチとの 接続台数	※グリーン購入法 適合	
AE50804 (3000K)	100V	0.45 A	44.8 W	45 VA	6165 lm	137.6 lm/W	24台まで	○	
	200V	0.23 A	44.8 W	46 VA	6165 lm	137.6 lm/W	47台まで	○	
	242V	0.19 A	44.8 W	46 VA	6165 lm	137.6 lm/W	54台まで	○	
別売LEDユニット (PWM/DALI) 型番	入力電圧	入力電流	消費電力	皮相電力	定格光束	固有エネルギー 消費効率	壁スイッチとの 接続台数	※グリーン購入法 適合	
	AE50805 (3500K)	100V	0.45 A	44.8 W	45 VA	6250 lm	139.5 lm/W	24台まで	○
		200V	0.23 A	44.8 W	46 VA	6250 lm	139.5 lm/W	47台まで	○
242V		0.19 A	44.8 W	46 VA	6250 lm	139.5 lm/W	54台まで	○	
別売LEDユニット (PWM/DALI) 型番	入力電圧	入力電流	消費電力	皮相電力	定格光束	固有エネルギー 消費効率	壁スイッチとの 接続台数	※グリーン購入法 適合	
	AE50806 (4000K)	100V	0.45 A	44.8 W	45 VA	6425 lm	143.4 lm/W	24台まで	○
		200V	0.23 A	44.8 W	46 VA	6425 lm	143.4 lm/W	47台まで	○
242V		0.19 A	44.8 W	46 VA	6425 lm	143.4 lm/W	54台まで	○	
別売LEDユニット (PWM/DALI) 型番	入力電圧	入力電流	消費電力	皮相電力	定格光束	固有エネルギー 消費効率	壁スイッチとの 接続台数	※グリーン購入法 適合	
	AE50807 (5000K)	100V	0.45 A	44.8 W	45 VA	6600 lm	147.3 lm/W	24台まで	○
		200V	0.23 A	44.8 W	46 VA	6600 lm	147.3 lm/W	47台まで	○
242V		0.19 A	44.8 W	46 VA	6600 lm	147.3 lm/W	54台まで	○	
別売LEDユニット (PWM/DALI) 型番	入力電圧	入力電流	消費電力	皮相電力	定格光束	固有エネルギー 消費効率	壁スイッチとの 接続台数	※グリーン購入法 適合	
	AE50808 (3000K)	100V	0.34 A	33.5 W	34 VA	4530 lm	135.2 lm/W	32台まで	○
		200V	0.17 A	33.5 W	34 VA	4530 lm	135.2 lm/W	54台まで	○
242V		0.14 A	33.5 W	34 VA	4530 lm	135.2 lm/W	54台まで	○	
別売LEDユニット (PWM/DALI) 型番	入力電圧	入力電流	消費電力	皮相電力	定格光束	固有エネルギー 消費効率	壁スイッチとの 接続台数	※グリーン購入法 適合	
	AE50809 (3500K)	100V	0.34 A	33.5 W	34 VA	4595 lm	137.1 lm/W	32台まで	○
		200V	0.17 A	33.5 W	34 VA	4595 lm	137.1 lm/W	54台まで	○
242V		0.14 A	33.5 W	34 VA	4595 lm	137.1 lm/W	54台まで	○	
別売LEDユニット (PWM/DALI) 型番	入力電圧	入力電流	消費電力	皮相電力	定格光束	固有エネルギー 消費効率	壁スイッチとの 接続台数	※グリーン購入法 適合	
	AE50810 (4000K)	100V	0.34 A	33.5 W	34 VA	4720 lm	140.8 lm/W	32台まで	○
		200V	0.17 A	33.5 W	34 VA	4720 lm	140.8 lm/W	54台まで	○
242V		0.14 A	33.5 W	34 VA	4720 lm	140.8 lm/W	54台まで	○	
別売LEDユニット (PWM/DALI) 型番	入力電圧	入力電流	消費電力	皮相電力	定格光束	固有エネルギー 消費効率	壁スイッチとの 接続台数	※グリーン購入法 適合	
	AE50811 (5000K)	100V	0.34 A	33.5 W	34 VA	4850 lm	144.7 lm/W	32台まで	○
		200V	0.17 A	33.5 W	34 VA	4850 lm	144.7 lm/W	54台まで	○
242V		0.14 A	33.5 W	34 VA	4850 lm	144.7 lm/W	54台まで	○	

※グリーン購入法 ○:適合 -:不適

JIS C 8105-5に基づく測定方法によって
固有エネルギー消費効率を測定。

型番 AD 92227

色・形

20210820

コイズミ照明株式会社