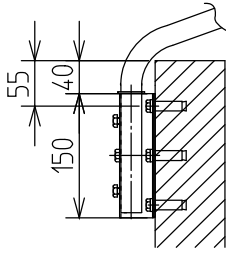
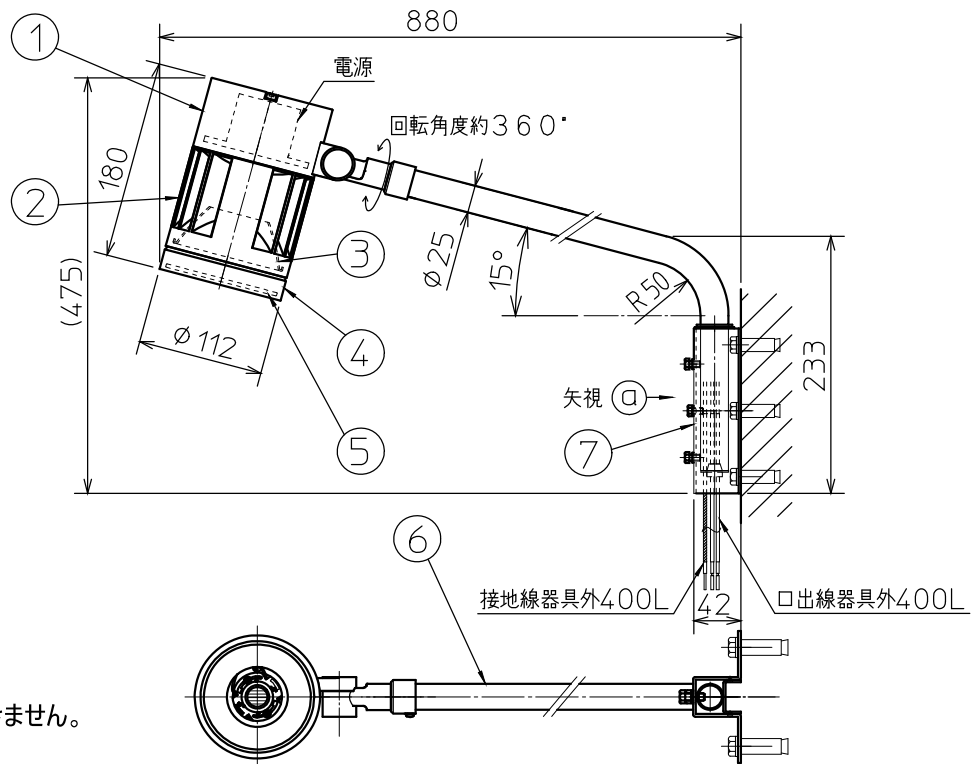


6-φ10取付用穴 (M8ボルト用) 取付寸法(矢視②)



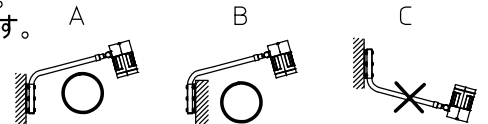
取付方向B図詳細図



- ・防雨型
- ・壁付専用型
- ・調光器との併用はできません。
- ・看板背面取付可能
- ・アームスウィング式
- ・器具外結線専用型
- ・塩害地区又は、腐食性ガスの発生する所でご使用になる場合、別途御相談ください。
- ・施工に関しては、電気設備基準・内線規程に従ってください。
- ・D種(第三種)接地工事を行ってください。
- ・器具が高温になりますので、人が容易に触れる恐れのある場所では使用しないでください。
- ・LED点灯時に点灯する表示付スイッチに使うと表示が暗くなったり点灯しないことがあります。
- ・LEDにはバラツキがあるため、同一型番でも発光色、明るさが異なる場合があります。
- ・LEDの短寿命の恐れがあるため、直射日光が当たる時間帯は点灯しないでください。
- ・照射近接限度 0.3m
- ・中角配光 (15°)
- ・フード別売取付可能
- ・オプション別売取付可能 (スヌート スラッシュフード ハニカムルーバー ディフュージョンレンズ スプレッドレンズ)

### ⚠ 安全に関するご注意

- ・防雨型器具です。湿気の多い場所では使用できません。火災・感電の原因になります。
- ・器具やLEDを布や紙などでおおって使用しないでください。火災の原因になります。
- ・被照射面との距離は、指定以下では使用しないでください。火災の原因になります。
- ・この器具は耐塩仕様ではありません。塩害が発生する可能性のある地域では使用しないでください。
- ・早期に錆、腐食などが生じ、落下によるけが、感電、故障などの原因になります。
- ・指定以外の取付けはできません。器具の落下によるけがの原因になります。
- ・取付面より大きな面に取付けてください。



|             |           |
|-------------|-----------|
| 定格光束        | 3190 lm   |
| 固有エネルギー消費効率 | 89.8 lm/W |

JIS C 8105-5に基づく測定方法によって 固有エネルギー消費効率を測定。

|    |       |          |   |        |                      |       |                      |               |    |
|----|-------|----------|---|--------|----------------------|-------|----------------------|---------------|----|
| 7  | 取付金具  | ステンレス板   | 1 | シルバー塗装 | 皮相電力 38/38/39VA      | 品名    | LED防雨型スポットライト        |               |    |
| 6  | パイプ   | 鉄        | 1 | シルバー塗装 | 入力電圧 100/200/242V    | 型番    | XU 44243 L           |               |    |
| 5  | 前面ガラス | 強化ガラス    | 1 | 透明     | 入力電流 0.38/0.19/0.16A | 適合ランプ | LED                  |               |    |
| 4  | フード   | アルミダイカスト | 1 | シルバー塗装 | 消費電力 35.5W           | 適力量   | 35.5 W × 1灯          |               |    |
| 3  | 反射板   | アルミ板     | 1 | 銀色鏡面   | 力率 高力率               | 質量    | 3.0kg                |               |    |
| 2  | 本体    | アルミダイカスト | 1 | シルバー塗装 | 質量 3.0kg             | 色・形   | 電球色(3000K) 演色性(Ra83) |               |    |
| 1  | カバー   | アルミダイカスト | 1 | シルバー塗装 | 特記事項                 | 縮尺    | 承認                   | 審査            | 立案 |
| 部番 | 部品名   | 材質       | 数 | 備考     | IP65(灯具部)            | 1/7   | 光澤                   | 西井            | 片山 |
|    |       |          |   |        |                      |       | 図番                   | XU44243L_K_00 |    |