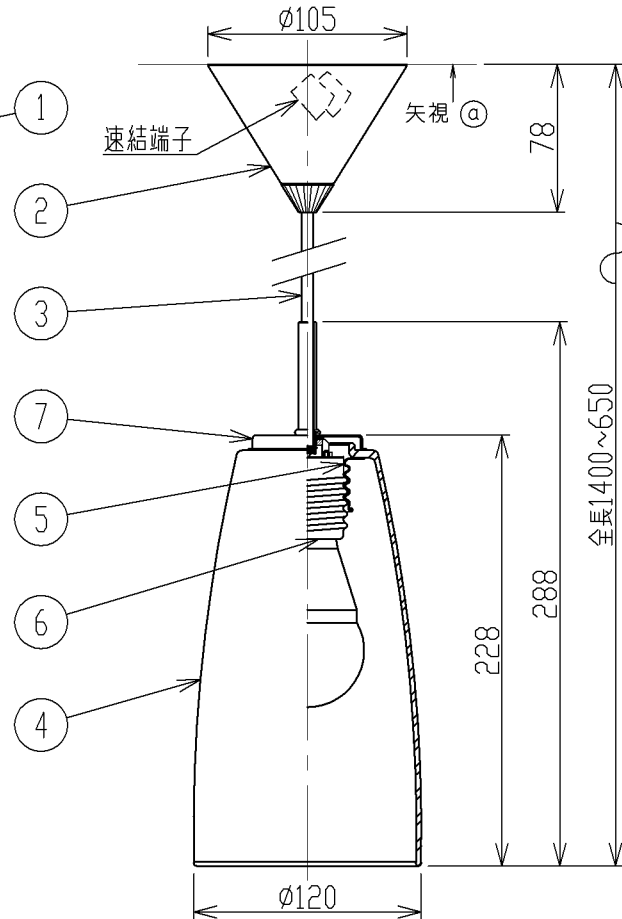


- ・セードの取付方法は、グローブ押さえ式です。
- ・白熱ランプ使用不可
- ・調光器は使用できません。
- ・この器具の近くでは赤外線方式のリモコンが作動しない場合がごくまれにありますので、ご注意ください。
- ・光源点灯時に点灯する表示付スイッチに使うと、表示が暗くなったり点灯しないことがあります。
- ・LEDにはバラツキがあるため、同一型番でも発光色、明るさが異なる場合があります。
- ・高さ調節可能型

△安全に関するご注意

- ・指定のランプ以外は使用しないでください。火災の原因になります。
- ・この器具は非防水です。湿気の多い場所や屋外では使用できません。火災・感電の原因になります。
- ・器具を布や紙などでおおって使用しないでください。火災の原因になります。
- ・指定以外の取付けはできません。器具の落下によるけがの原因になります。



定格光束	470	lm
固有エネルギー消費効率	95.9	lm/W

JIS C 8105-5に基づく測定方法によって固有エネルギー消費効率を測定。

7	グローブ受け	鋼	1	クロムメッキ		型番	AP 40492 L
6	ソケット	磁器	1		入力電圧 100 V	品名	LEDペンダント
5	グローブ押さえ	鋼	1	ニッケルメッキ	入力電流 0.08 A	適合ランプ	電球形LEDランプ LDA5-G/K40E
4	グローブ	ガラス	1	乳白色消し	消費電力 4.9 W	力率	W × 数 4.9W×1灯
3	コード		1	白色	重量 0.9 kg	色・形	電球色(2700K)
2	フランジ	鋼板	1	オフホワイト塗装	スイッチ	口金	E26
1	取付金具	鋼板	1	黒色塗装		点灯方式	
部番	部品名	材質	数	備考			20160617