

型番 AH92025L・AH92026L・AH92028L

■使用上のご注意

- 器具の近くでリモコン(コントローラ)を操作した場合、誤動作することがあります。器具とコントローラ受信部を離してご使用ください。
- 器具の近くや電波状況の弱い場所では音響製品に雑音が入る場合があります。器具と音響製品を離してご使用ください。
- 点灯および消灯後に器具構成材料の熱伸縮により若干のきしみ音が発生することがありますが、異常ではありません。
- 電源OFF時に表示が点灯するタイプのスイッチを使用する場合、壁スイッチの使用は4個までとしてください。壁スイッチを5個以上使用される場合は、表示が点灯するタイプ以外のスイッチを使用してください。
- 調光用のLEDユニットを使用する場合、ライトコントローラなどの調光器と組み合わせて使用する際は、必ず当社指定のライトコントローラ・調光器(別売)をご使用ください。ラツキ・誤動作の原因になります。

■LEDユニットについて

- LED光源寿命(光束維持時間)は、40,000時間です。光束が70%以下になるか、不点灯になるまでの時間で、照明器具の保証寿命とは異なります。
- LEDのみの交換はできません。
- LEDは輝度が高いため、直視しないでください。
- LEDにはバラツキがあるため、同一型番でも発光色、明るさが異なる場合があります。ご了承ください。
- 電源ON時にスイッチが点灯する表示付スイッチに使うと、表示が暗くなったり点灯しないことがあります。

■器具のお手入れ △注意 器具のお手入れの際は安全のため電源を切ってください。感電の原因になります。

- 明るく安全に使用していただくために6ヶ月に1回程度の清掃・点検をしてください。
- 器具の汚れは乾いた柔らかい布か薄めた中性洗剤を浸透させた柔らかい布をよく絞ってから拭き取ってください。シンナーやベンジンなどの揮発性のもので拭いたり、殺虫剤をかけたりしないでください。また、薄めた中性洗剤を使用した場合は、洗剤が残らないよう、よく拭き取ってください。変質・故障の原因になります。

お客様ご相談窓口のご案内

修理・お手入れ・お取り扱い・工事などのご相談は、まずお買い求めの販売店・工事店へご依頼ください。
(ご購入品やご転居などでお買い求めの販売店・工事店へご依頼にできない場合は型番をご確認の上、下記へご連絡ください。)

製品・お取り扱いなどのご相談は

お客様相談室

ナビダイヤル (全国共通番号) 電話  0570-055123

受付時間：9:00～17:00
(土曜日、日曜日、祝日、年末年始、夏季休暇を除く)

修理・アフターサービスのお問い合わせは

サービスセンター

ナビダイヤル (全国共通番号) 電話  0570-015123
FAX  0570-025123

受付時間：9:00～17:00
(土曜日、日曜日、祝日、年末年始、夏季休暇を除く)

●ご注意：所在地、電話番号、受付時間などが変更になる場合がありますので、あらかじめご了承ください。

愛情点検

★長年ご使用の照明器具の点検を！



ご使用の際このような症状はありませんか

- スイッチを入れても、時々点灯しないときがある。
- プラグ、コード、本体を動かすと点滅する。
- プラグ、コード、本体などが異常に熱い。
- こげくさい臭いがする。
- コードに傷や傷みが見られる。
- グローブ、セードなどにひびが見られる。



ご使用中止

故障や事故防止のため、電源スイッチを切り、必ず販売店に点検、修理を依頼してください。

安全に関するご注意

- 照明器具及び関連機器には寿命があります。設置して8～10年経つと、外観に異常がなくても内部の劣化が進行しています。点検・交換をおすすめします。(周囲温度30℃、1日10時間点灯、年間3000時間点灯の場合)
- 周囲温度が高い場合や点灯時間が長い場合は、寿命が短くなります。
- 3年に1回は、工事店などの専門家による点検をお受けください。点検せずに長期間使い続けると、まれに、発煙、発火、感電などに至る恐れがあります。

保証とアフターサービスについて

保証について

- ・この照明器具の保証期間は、製品お買い上げ日より1年間です。但し、蛍光灯器具・HID器具の安定器、LED電源、LEDモジュールは3年間です。
- ・ランプ(LED電球含む)、グロー点灯管、電池などの消耗品は対象外です。
- ・24時間連続使用など、1日20時間以上の長時間使用の場合は上記の半分の間隔とします。
- ・取扱説明書、本体貼付ラベルなどの注意書に従った使用状態で保証期間中に故障した場合に無償修理させていただきます。

修理を依頼される時

- ・ご使用中に異常が生じた場合は、お使いになるのをやめ、電源を切って、お買い上げの販売店(工事店)にご相談ください。
- ・ご購入品やご転居などでお買い上げの販売店(工事店)にご相談できない場合や、アフターサービスに関するご相談、ご不明点は、「お客様相談窓口のご案内」各窓口までお問い合わせください。

お客様へ








器具の取付けの際、電気工事は工事店・電器店へ依頼してください。一般の方の電気工事は法律で禁止されています。

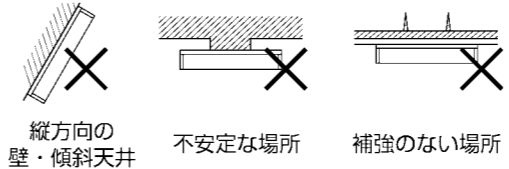
保存用







工事店様へ

施工前には、この説明書をよくご覧の上、正しく施工してください。この説明書は必ずお客様へお渡しください。

【安全上のご注意】

|  警告 | | この表示を無視して誤った取り扱いをすると死亡または重傷を負う可能性が想定される内容です。 | |
|---|--|--|--|
|  厳守 | 器具の取付けは、説明書に従い確実に行ってください。→器具の取付けに不備があると火災・感電・落下によるけがの原因になります。 |  分解禁止 | 器具を改造したり、部品を追加・変更して使用しないでください。→火災・感電・落下によるけがの原因になります。 |
|  禁止 | このような場所には取付けしないでください。この器具は天井・壁付両用器具です。傾斜天井に取付ける場合は90°までにしてください。不安定な場所やベニヤ板などの強度の弱い場所、使用後のネジ穴には取付けしないでください。→器具の落下によるけがの原因になります。 |  禁止 | 器具のすきまや放熱穴などに金属類を差し込まないでください。→感電・故障の原因になります。 器具を布や紙などでおおって使用しないでください。→火災の原因になります。 |
| | |  アース工事 | アース端子(線)がついている器具は必ず電気設備の技術基準に従って、接地(アース)工事を行ってください。→アースが不完全な場合、感電の原因になります。 |
|  厳守 | 異常を感じた場合は、速やかに電源を切ってください。→放置しますと火災・落下によるけがの原因になります。工事店・電器店にご相談ください。 | | |



|  注意 | | この表示を無視して誤った取り扱いをすると傷害を負う可能性または物的損害が発生する可能性が想定される内容です。 | |
|---|---|---|---|
|  接触禁止 | 点灯中や消灯直後は器具が高温のため触らないでください。→やけどの原因になります。 |  禁止 | ガス機器など、温度が高くなるものの上への取付けや、器具の下にストーブなどの高温のものを置かないでください。また、燃えやすいものを近づけて使用しないでください。→火災の原因になります。 |
|  水ぬれ禁止 | この器具は非防水です。湿気の多い場所や屋外では使用できません。→火災・感電の原因になります。 |  厳守 | 表示された電源電圧以外の電源で使用しないでください。→火災・感電の原因になります。 照明器具の寿命は、使用条件、使用環境で異なりますが、一般的な使用状態で8～10年が目安です。数年に1回は、専門家(工事店・電器店)による点検を実施していただき、不具合がありましたら適切な処置を施してください。→放置すると、火災・感電・故障の原因になります。 |
|  禁止 | ON/OFF用LEDユニットを使用する場合は、ライトコントローラなどの調光器との併用はできません。→火災の原因になります。調光器の取外しが必要です。調光器の取外しには資格が必要です。工事店・電器店に依頼してください。 周囲温度5～35℃、湿度45～85%の環境以外では使用しないでください。→火災・感電の原因になります。 | | |

■定格

| 型番 | 使用LEDユニット(別売) | 定格電圧 | 入力電流 | 消費電力 |
|--|--|--------------|--------------|-------|
| AH92025L AH92026L AH92028L | AE92408・AE92409 AE92410・AE92411 | ON/OFF用 | AC100V 0.65A | 65W |
| | | | AC200V 0.32A | 64W |
| | | | AC242V 0.27A | 64W |
| | AE92416・AE92417 AE92418・AE92419 | 調光用 | AC100V 0.65A | 65W |
| | | | AC200V 0.32A | 64W |
| | | | AC242V 0.27A | 64W |
| | AE92412・AE92413 AE92414・AE92415 | ON/OFF用 | AC100V 0.54A | 54W |
| | | | AC200V 0.27A | 53W |
| | | | AC242V 0.23A | 54W |
| | AE92420・AE92421 AE92422・AE92423 | 調光用 | AC100V 0.54A | 54W |
| | | | AC200V 0.27A | 53W |
| | | | AC242V 0.23A | 54W |
| | AE49418L・AE49419L AE49420L・AE49421L | ON/OFF用 | AC100V 0.46A | 45.4W |
| | | | AC200V 0.23A | 45.4W |
| | | | AC254V 0.18A | 45.4W |
| | AE49454L・AE49455L AE49456L・AE49457L | 調光用 | AC100V 0.46A | 45.4W |
| | | | AC200V 0.23A | 45.4W |
| | | | AC254V 0.18A | 45.4W |
| | AE49422L・AE49423L AE49424L・AE49425L | ON/OFF用 | AC100V 0.34A | 33.6W |
| | | | AC200V 0.17A | 33.6W |
| | | | AC254V 0.14A | 33.6W |
| | AE49458L・AE49459L AE49460L・AE49461L | 調光用 | AC100V 0.34A | 33.6W |
| | | | AC200V 0.17A | 33.6W |
| | | | AC254V 0.14A | 33.6W |
| | AE49426L・AE49427L AE49428L・AE49429L | ON/OFF用 | AC100V 0.28A | 27.3W |
| | | | AC200V 0.14A | 27.3W |
| | | | AC254V 0.11A | 27.3W |
| | AE49462L・AE49463L AE49464L・AE49465L | 調光用 | AC100V 0.28A | 27.3W |
| | | | AC200V 0.14A | 27.3W |
| | | | AC254V 0.11A | 27.3W |
| AE49430L・AE49431L AE49432L・AE49433L | ON/OFF用 | AC100V 0.21A | 21.4W | |
| | | AC200V 0.11A | 21.4W | |
| | | AC254V 0.09A | 21.4W | |
| AE49466L・AE49467L AE49468L・AE49469L | 調光用 | AC100V 0.21A | 21.4W | |
| | | AC200V 0.11A | 21.4W | |
| | | AC254V 0.09A | 21.4W | |
| AE49434L・AE49435L AE49436L・AE49437L | ON/OFF用 | AC100V 0.17A | 16.8W | |
| | | AC200V 0.09A | 16.8W | |
| | | AC254V 0.07A | 16.8W | |
| AE49470L・AE49471L AE49472L・AE49473L | 調光用 | AC100V 0.17A | 16.8W | |
| | | AC200V 0.09A | 16.8W | |
| | | AC254V 0.07A | 16.8W | |
| AE49438L・AE49439L AE49440L・AE49441L | ON/OFF用 | AC100V 0.14A | 14.1W | |
| | | AC200V 0.07A | 14.1W | |
| | | AC254V 0.06A | 14.1W | |
| AE49474L・AE49475L AE49476L・AE49477L | 調光用 | AC100V 0.14A | 14.1W | |
| | | AC200V 0.07A | 14.1W | |
| | | AC254V 0.06A | 14.1W | |

■施工前の確認

1 器具重量に耐えられるよう、取付部の強度を確保する

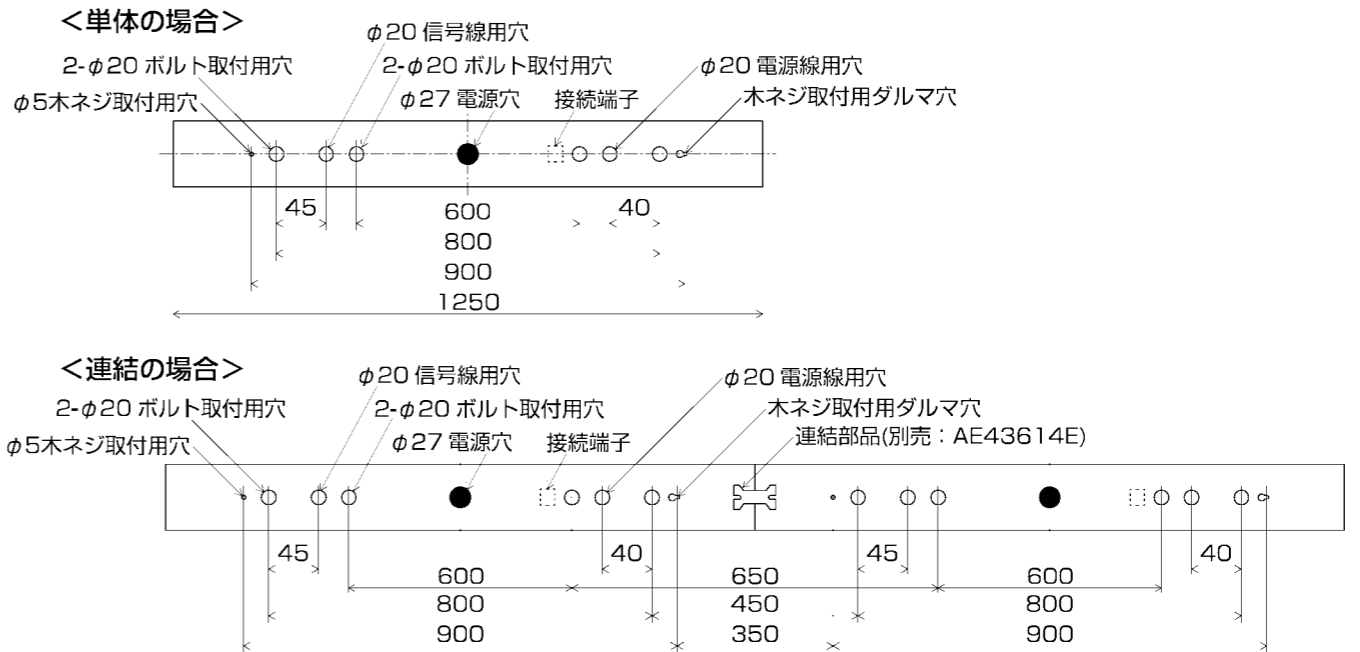
取付ボルトはW3/8またはM10を使用する。
木ネジは丸木ネジの呼び4.1以上を使用する。

2 取付面がクロス貼りの場合

接着剤が十分に乾燥してから器具を取付ける。
変色やサビの原因になります。

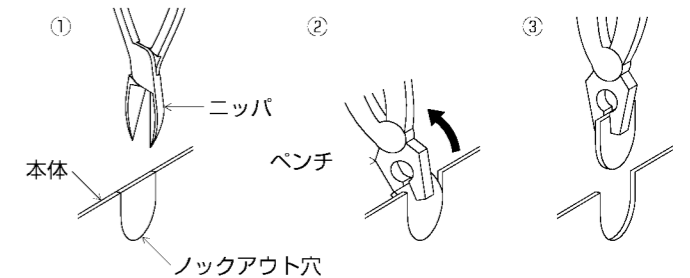
3 取付ピッチ

下図は器具を取付面から見た図です。



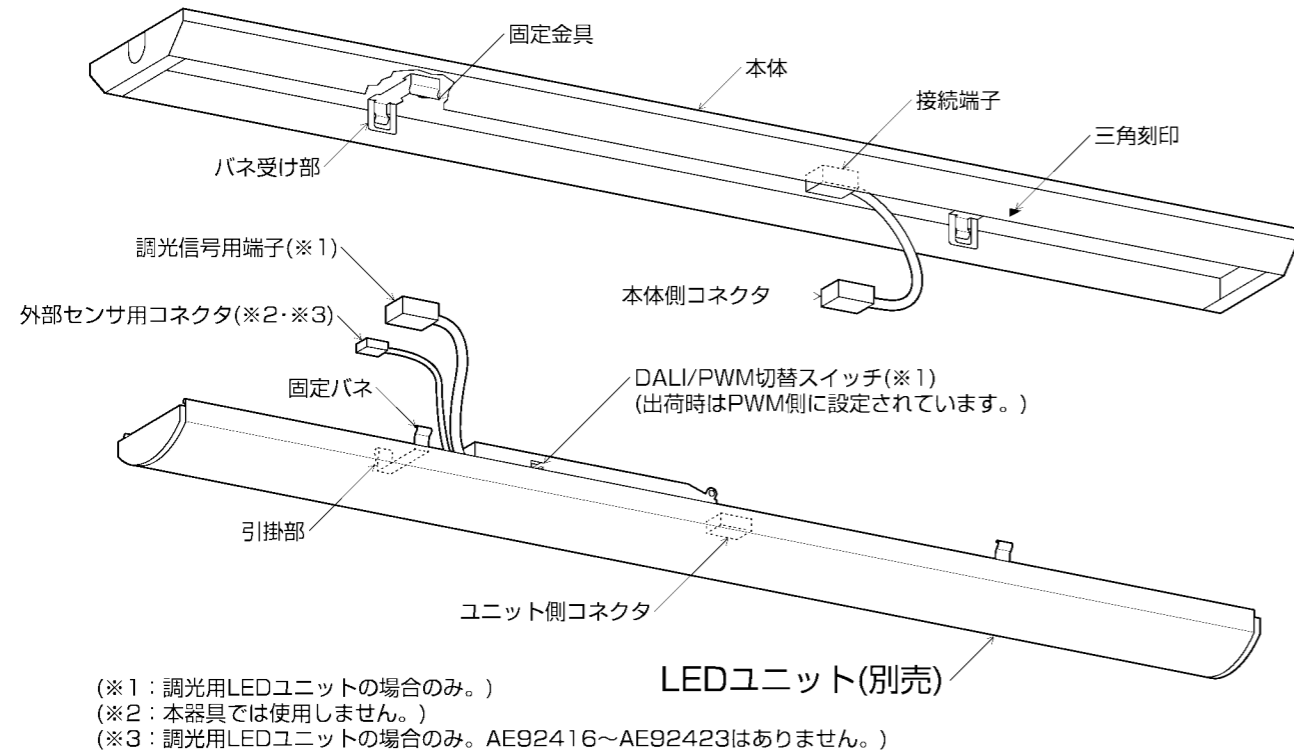
4 器具を連結する場合

あらかじめ本体側面の連結側のノックアウト穴をニッパやペンチなどの工具で切り欠いておく。



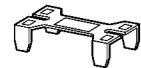
■施工手順 △注意 取付けの際は必ず電源を切ってください。感電の原因になります。

※この図は一部抽象化した共通部品図です。
 ※部品の有無・損傷を確認し、不備の際は取付けしないでください。



〈連結部品(別売)〉

AE43614E

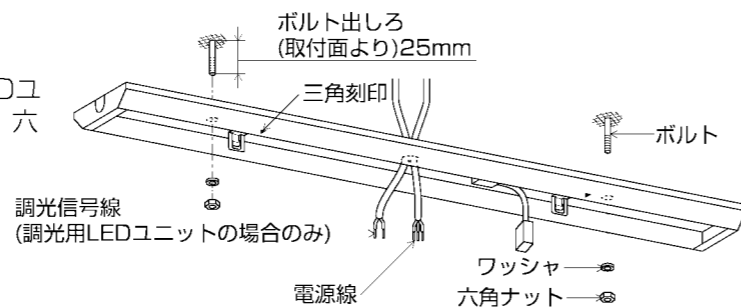


連結部品・・・1個

1 本体を取付ける

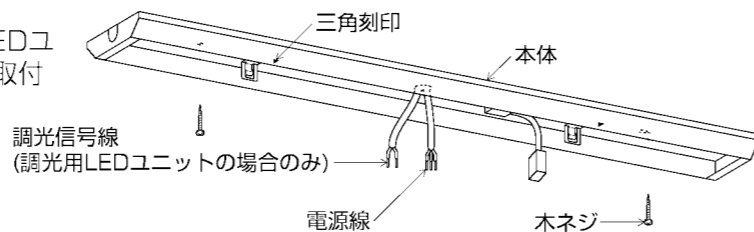
〈ボルトで取付ける場合〉

本体の電源穴に電源線、調光信号線(調光用LEDユニットの場合のみ)を通し、ボルトにワッシャ、六角ナット(市販品)で取付ける。



〈木ネジで取付ける場合〉

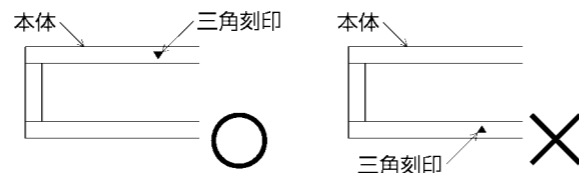
本体の電源穴に電源線、調光信号線(調光用LEDユニットの場合のみ)を通し、木ネジ(市販品)で取付ける。



〈壁面・傾斜天井に取付ける場合〉

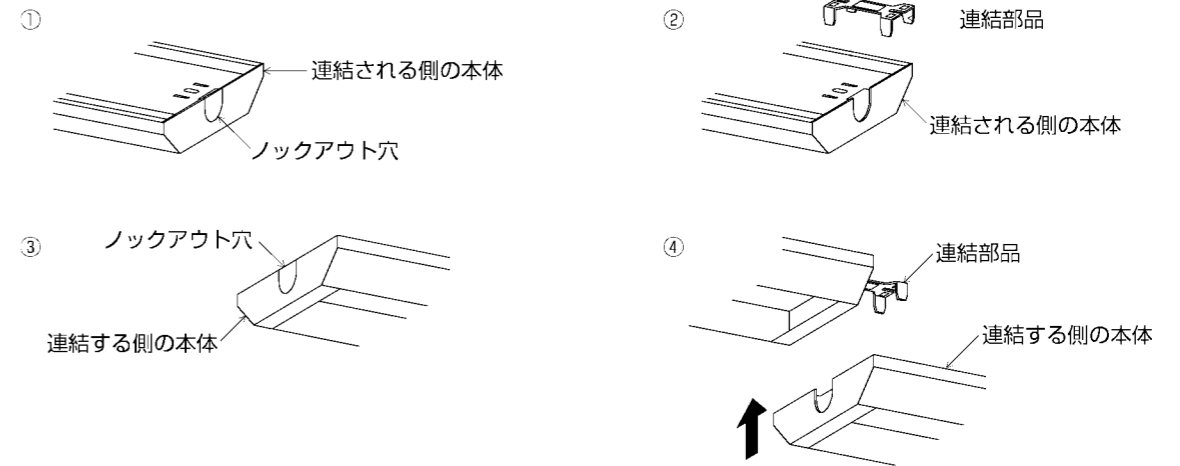
三角刻印を上にして取付ける。

△警告 三角刻印を上にして取付けてください。指定方向以外に取付けた場合は火災・感電・落下によるけがの原因になります。



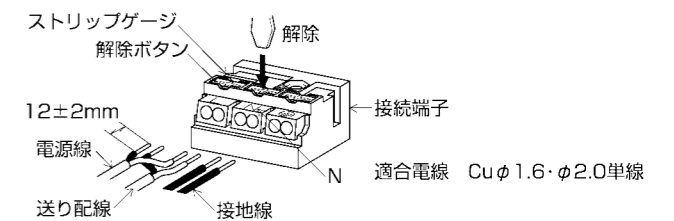
〈器具を連結する場合〉

- ① 連結される側の本体のノックアウト穴をあける。
- ② 連結される本体に連結部品(別売: AE43614E)を取付けてから、天井にボルトまたは木ネジで取付ける。
- ③ 連結する側の本体のノックアウト穴をあける。
- ④ 連結する側の本体を連結部品に合うように押し上げてボルトまたは木ネジで取付ける。



2 電源線を接続する

ストリップゲージに合わせて電源線の被覆をむき、接続端子に確実に差し込む。また、送り配線は照明器具専用とする。(送り総容量15A) はずす時は解除ボタンを押し、電源線を抜く。

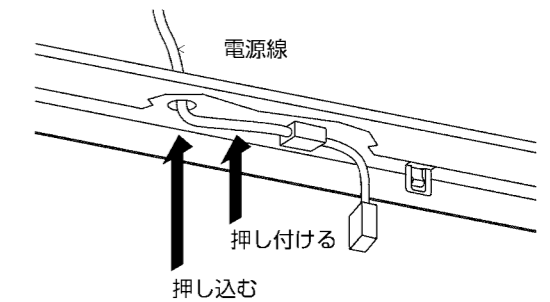


※D種(第三種)接地工事を行なう。

※LEDユニットに保護チューブが付属している場合は、必ず、電源線と接地線に保護チューブを通してから接続を行なう。

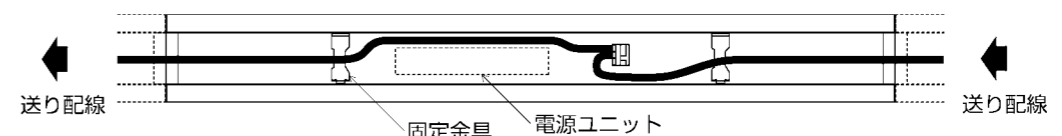
△警告 電源の接続は確実にこなしてください。接続が不完全な場合や容量オーバーした場合は火災・感電の原因になります。

△警告 電源線にたるみが無いよう接続してください。電源線を電源穴に押し込むか、本体に押し付ける。電源線のたるみによりユニットが干渉し、取付が不完全になりユニットが外れる恐れがあります。



〈器具内送り配線をする場合〉

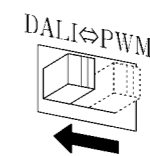
送り配線を固定金具の中央付近→電源ユニットの横側→固定金具の中央付近を通るように接続する。
 ※器具内のスペースが狭くなっていますので、天井裏に電源線を戻して配線することを推奨します。



〈調光用LEDユニットをDALI信号で調光する場合〉

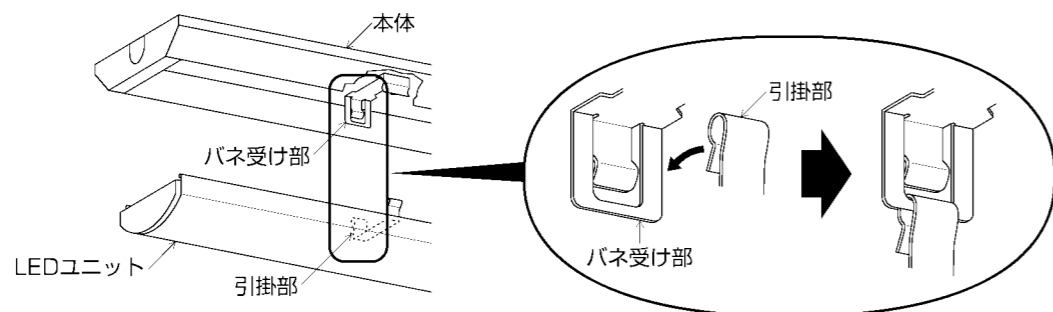
DALI信号でご使用される場合は、LEDユニットのDALI/PWM切替スイッチをDALI側に切り替える。

※出荷時は、PWM側に設定しています。



3 LEDユニット(別売)を仮吊りにする

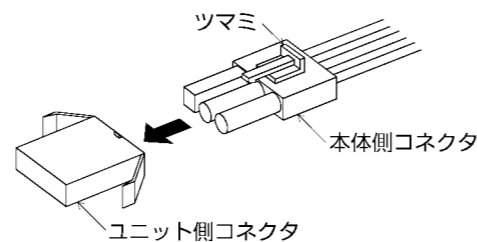
LEDユニット(別売)の引掛部を本体のバネ受け部に引っ掛ける。



4 コネクタを接続する

本体側コネクタをユニット側コネクタに確実に差し込む。
はずす時はツマミを押しながら抜く。

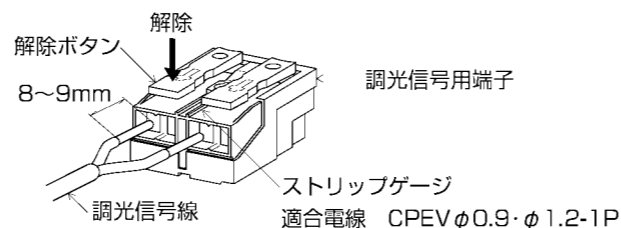
⚠ 警告 電源の接続を確実に行ってください。
接続が不完全な場合は火災の原因になります。



<調光用LEDユニットを調光する場合>

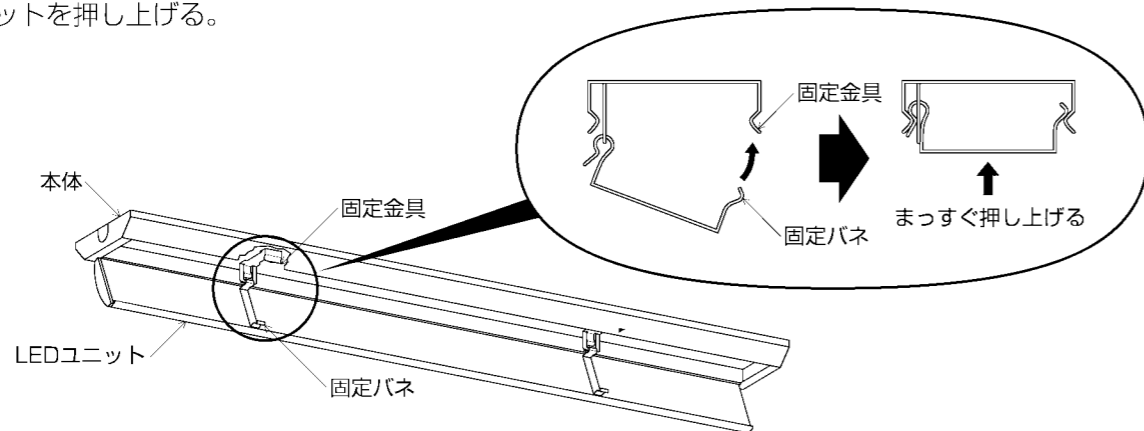
ストリップゲージに合わせて調光信号線の被覆をむき、調光信号用端子に確実に差し込む。
はずす時は解除ボタンを押しながら、調光信号線を抜く。

⚠ 警告 調光信号線の接続を確実に行ってください。
接続が不完全な場合は火災・感電の原因になります。



5 LEDユニットを取付ける

LEDユニットの固定バネを本体の固定金具に合わせ、LEDユニットを押し上げる。



6 点灯の確認を行なう

⚠ 器具の取外しは工事店・電器店に依頼してください。→感電の原因になります。

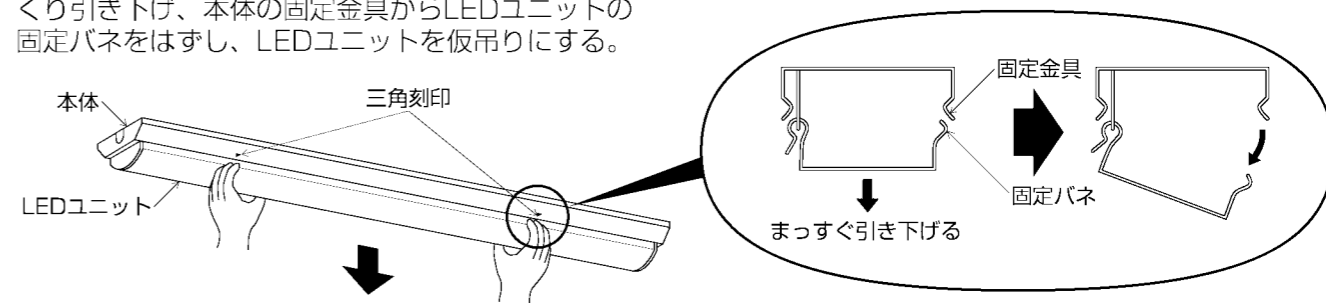
■ LEDユニット交換について ⚠ 警告 LEDユニットの交換は工事店・電器店に依頼してください。
感電の原因になります。
⚠ 注意 LEDユニット交換の際は安全のため電源を切ってください。
感電の原因になります。

⚠ 警告 指定のLEDユニット以外は使用しないでください。
間違った種類、ワット数のLEDユニットを使用すると火災の原因になります。
⚠ 注意 点灯中や消灯直後は器具やLEDユニットが高温のため触らないでください。
やけどの原因になります。
しばらくしてから行ってください。

1 電源を切る

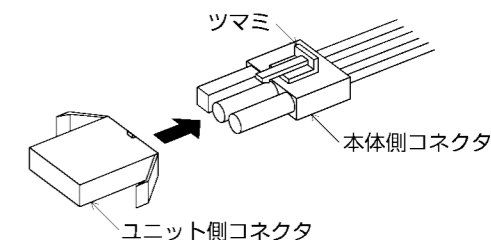
2 LEDユニットを仮吊りにする

本体の三角刻印の位置でLEDユニットを持ってゆっくり引き下げ、本体の固定金具からLEDユニットの固定バネをはずし、LEDユニットを仮吊りにする。



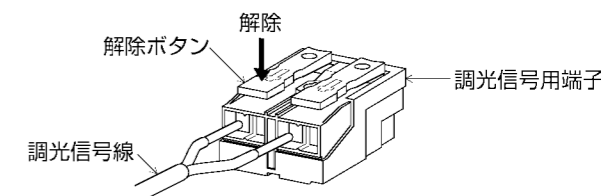
3 コネクタを取外す

ツマミを押しながら、ユニット側コネクタから、本体側コネクタを抜く。



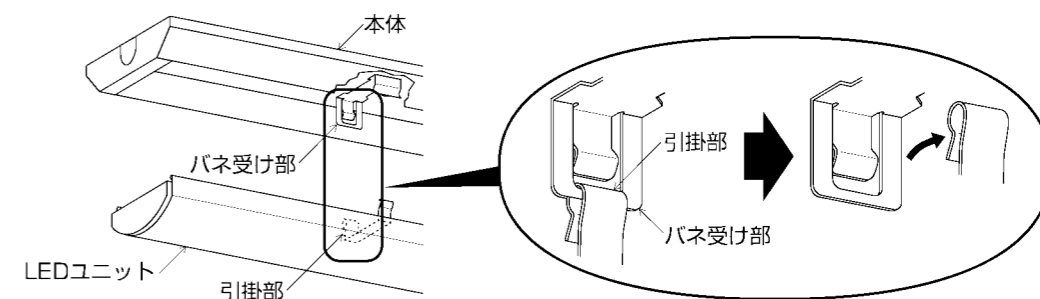
<調光用LEDユニットを調光している場合>

調光信号用端子の解除ボタンを押しながら、調光信号線を抜く。



4 古くなったLEDユニットを取外す

LEDユニットの引掛部を本体のバネ受け部から取外す。



5 新しいLEDユニットを仮吊りにする

施工手順3を参考にLEDユニットを仮吊りにする。P.6

6 コネクタを接続する

施工手順4を参考にコネクタを接続する。P.6

7 LEDユニットを取付ける

施工手順5を参考にLEDユニットを取付ける。P.6

8 使用済みのLEDユニットは
必ず市区町村の指示に従い、処理してください。