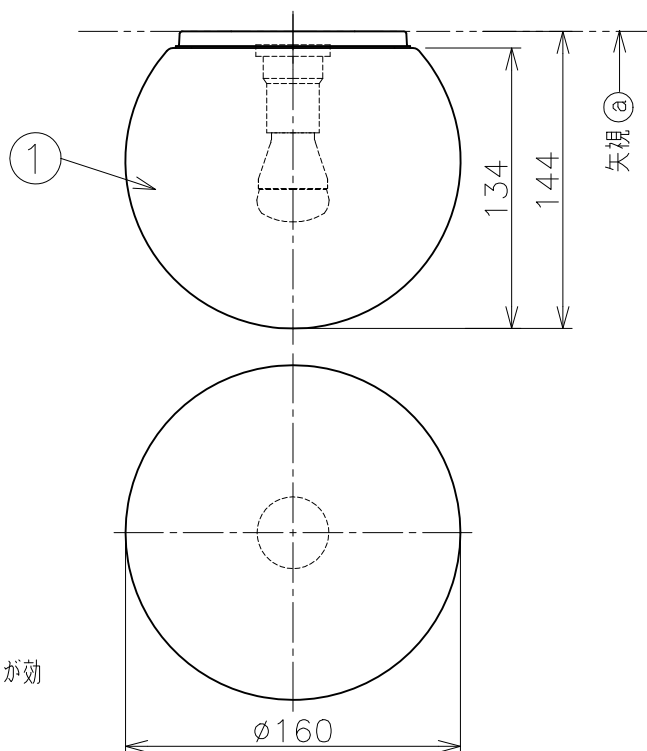


取付寸法 (矢視 (a))



- ・天井から10cm以上離してください。
- ・壁付専用型
- ・調光器は使用できません。
- ・階段の中央より1~2段上、2mの高さへの取付けが効果的です。
- ・この器具の近くでは赤外線方式のリモコンが作動しない場合がごくまれにありますので、ご注意ください。
- ・LEDにはバラツキがあるため、同一型番でも発光色、明るさが異なる場合があります。

### △安全に関するご注意

- ・指定のランプ以外は使用しないでください。  
火災の原因になります。
- ・この器具は非防水です、湿気が多い場所や屋外では使用できません  
火災・感電の原因になります。
- ・器具を布や紙などでおおって使用しないでください。  
火災の原因になります。
- ・指定以外の取付けはできません。  
器具の落下によるけがの原因になります。

定格光束	350 lm
固有エネルギー消費効率	83.3 lm/W

JIS C 8105-5に基づく測定方法によって  
固有エネルギー消費効率を測定。

各種配線機器と組み合わせて使用する因合の  
適合性、接続台数は下記よりご確認ください。

あかり検科Switch Navi  
(配線機器適合システム)



<https://webcatalog.koizumi-it.co.jp/bizsupport/switchnavi/>

7				皮相電力	7VA	品名	LEDブラケット		
6				入力電圧	100V	型番	AB 40004 L		
5				入力電流	0.07A	図番			
4				消費電力	4.2W	適合ランプ	電球形LEDランプ LDA4L-G-E17		
3				力率	-	W×数	4.2W×1灯		
2	取付金具	鋼板	1	質量	0.7Kg	色・形	電球色 (2700K)		
1	グローブ	ガラス	1	特記事項		承認	審査	立案	
部番	部品名	材質	数	備考		泰	野口	宮本	
						20210910			

単位: mm 第三角法 (JIS A4)

コイズミ照明株式会社