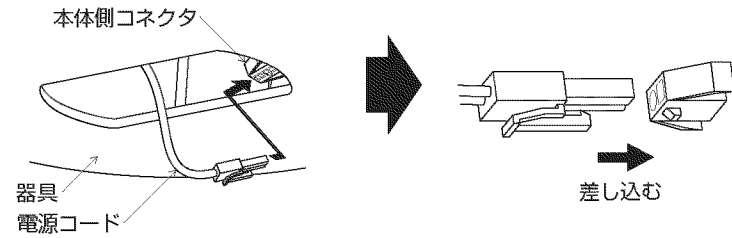


4 コネクタを接続する



■別売の器具を取付ける場合

ランプ、セードの取付け及びランプ交換、器具のお手入れについて別売器具の説明書を確認してください。

KOIZUMIコイズミ照明器具用部品 施工取扱説明書

型番 AEE690130

お客様へ 部品の取付けの際、電気工事は工事店・電器店へ依頼してください。一般の方の電気工事は法律で禁止されています。

保存用

工事店様へ 施工前には、この説明書をよくご覧の上、正しく施工してください。この説明書は必ずお客様へお渡しください。

【安全上のご注意】

警告		この表示を無視して誤った取り扱いをすると死亡または重傷を負う可能性が想定される内容です。	
！ 厳守	部品の取付けは、説明書に従い確実に行ってください。 →器具の取付けに不備があると火災・感電・落下によるけがの原因になります。	！ 厳守	部品やランプを布や紙などでおおって使用しないでください。 →火災の原因になります。
⊘ 禁止	このような場所には取付けないでください。この部品は天井取付専用器具です。壁などには取付けできません。傾斜天井に取付ける場合は55°までにしてください。 不安定な場所やベニヤ板などの強度の弱い場所、使用後のネジ穴には取付けないでください。 →部品の落下によるけがの原因になります。	⊘ 禁止	この部品は対応器具以外には使用できません。 →火災・感電・落下によるけがの原因になります。
⊘ 分解禁止	部品を改造したり、部品を追加・変更して使用しないでください。 →火災・感電・落下によるけがの原因になります。	⊘ 禁止	下図のような場所や配線器具の場合、取付けできません。 →火災・感電・落下によるけがの原因になります。配線器具の交換が必要です。配線器具の交換には資格が必要です。工事店・電器店に依頼してください。
⊘ 禁止	埋込ボックスに取付ける場合は、金属製のものをご使用ください。 →樹脂製ボックスの場合、器具の熱伝導により、樹脂の劣化が促進され火災・落下によるけがの原因になります。	⊘ 禁止	55°を超える傾斜天井、変形天井、サオブチ天井、格子天井
！ 厳守	部品のすきまや放熱穴などに金属類を差し込まないでください。 →感電・故障の原因になります。	！ 厳守	ローゼット、シーリング、ケースウェイはめ込み配線器具
⊘ 接触禁止	点灯中や消灯直後は部品やランプが高温のため触らないでください。 →やけどの原因になります。	⊘ 禁止	●破損している、●電源端子露出形
⊘ 水ぬれ禁止	この部品は非防水です。湿気が多い場所や屋外では使用できません。 →火災・感電の原因になります。	⊘ 禁止	ヒビ割れ欠けている、グラツキやガタツキ、電源端子
⊘ 禁止	周囲温度5～35℃、湿度45～85%の環境以外では使用しないでください。 →火災・感電の原因になります。	！ 厳守	異常を感じた場合は、速やかに電源を切ってください。 →放置しますと火災・落下によるけがの原因になります。工事店・電器店にご相談ください。

注意		この表示を無視して誤った取り扱いをすると傷害を負う可能性または物的損害が発生する可能性が想定される内容です。	
⊘ 接触禁止	点灯中や消灯直後は部品やランプが高温のため触らないでください。 →やけどの原因になります。	⊘ 禁止	部品の下にストーブなどの高温のものを置かないでください。また、燃えやすいものを近づけて使用しないでください。 →火災の原因になります。
⊘ 水ぬれ禁止	この部品は非防水です。湿気が多い場所や屋外では使用できません。 →火災・感電の原因になります。	！ 厳守	表示された電源電圧(AC100V)以外の電源で使用しないでください。 →火災・感電の原因になります。
⊘ 禁止	周囲温度5～35℃、湿度45～85%の環境以外では使用しないでください。 →火災・感電の原因になります。	！ 厳守	

保証とアフターサービスについて

保証について

- この照明器具の保証期間は、製品お買い上げ日より1年間です。但し、蛍光灯器具・HID器具の安定器、LED電源、LEDモジュールは3年間です。
- ランプ(LED電球含む)、グロー点灯管、電池などの消耗品は対象外です。
- 24時間連続使用など、1日20時間以上の長時間使用の場合は上記の半分の期間とします。
- 取扱説明書、本体貼付ラベルなどの注意書に従った使用状態で保証期間中に故障した場合に無償修理させていただきます。

修理を依頼される時

- ご使用中に異常が生じた場合は、お使いになるのをやめ、電源を切って、お買い上げの販売店(工事店)にご相談ください。
- ご贈答品やご転居などでお買い上げの販売店(工事店)にご相談できない場合や、アフターサービスに関するご相談、ご不明点は、別紙「お客様相談窓口のご案内」各窓口までお問い合わせください。

■取付前の確認 △警告 配線器具の取付・交換は工事店・電器店へ依頼してください。火災・感電の原因になります。

1 天井に右図の配線器具がついている場合

電気工事は不要。取付けられている配線器具が確実に固定されているか確認する。



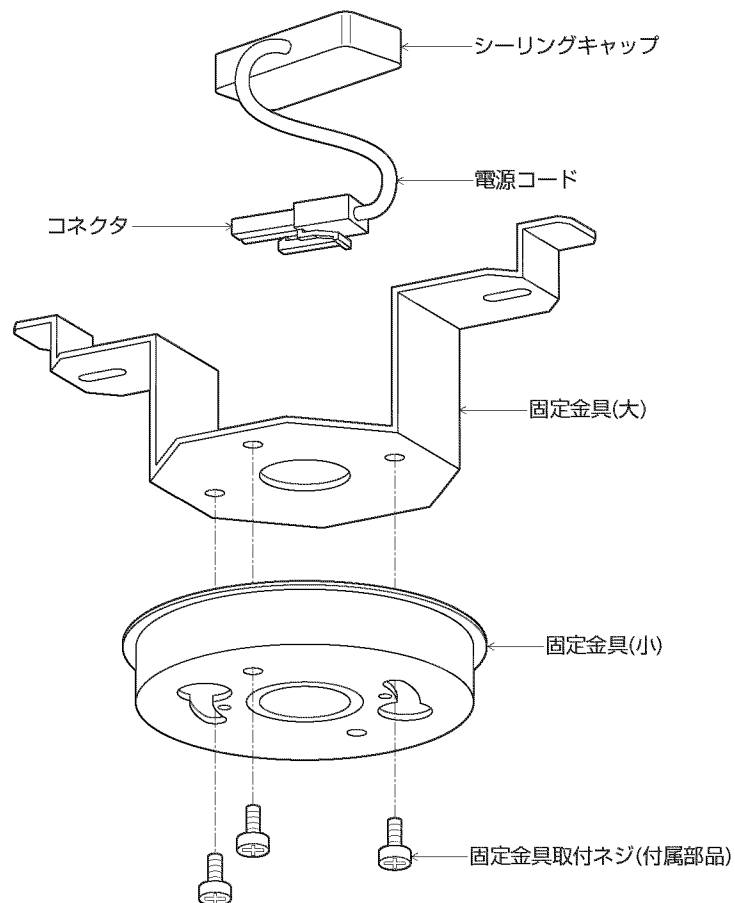
2 配線器具がついていない場合

別売の取付器具の説明書に従い、配線器具を取付ける。

3 別売の取付器具が取付対応器具かを確認する

■取付手順 △注意 取付けの際は必ず電源を切ってください。感電の原因になります。

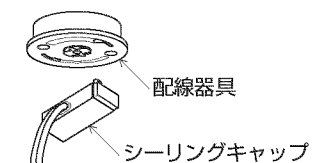
※この図は一部抽象化した共通部品図です。
※部品の有無・損傷を確認し、不備の際は取付けしないでください。



<付属部品>

- 取付金具・・・1個
- 取付補助金具・・・1個 (使用しません)
- 取付ネジ・・・2本
- 止めネジ・・・2本
- 固定金具取付ネジ・・・3本

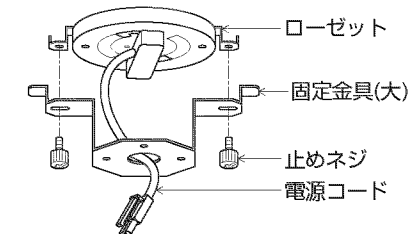
1 シーリングキャップを接続する



2 固定金具(大)を取付ける

<ローゼットの場合>

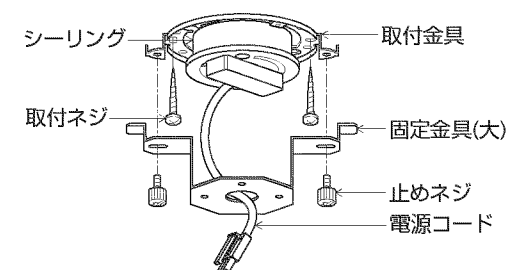
固定金具(大)に電源コードを通し、固定金具(大)をローゼットに合わせて止めネジで取付ける。



<シーリングの場合>

取付金具をシーリングに合わせて取付ける。固定金具(大)に電源コードを通し、固定金具(大)を取付金具に合わせて止めネジで取付ける。

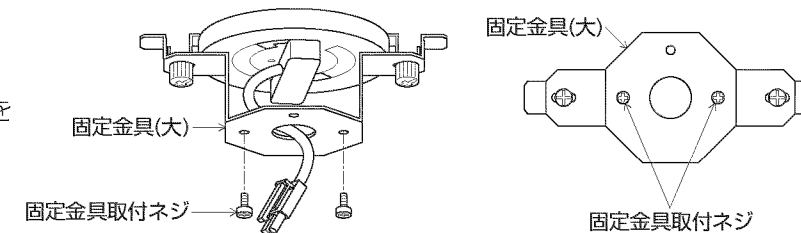
※取付補助金具は使用しません。



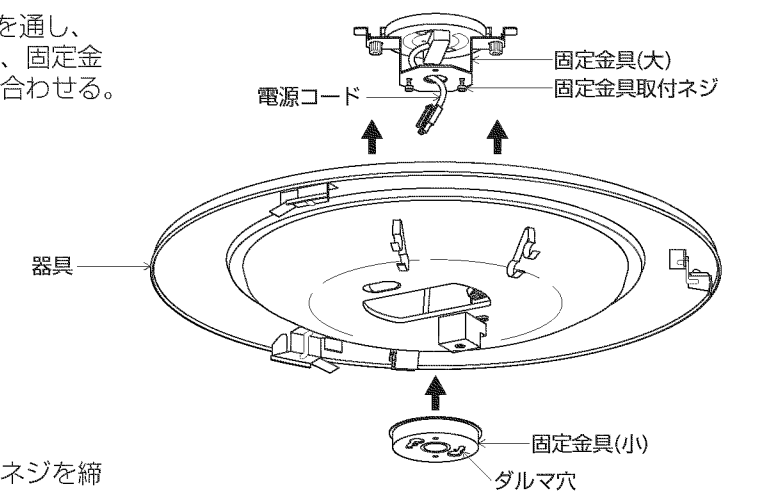
3 器具(別売)を取付ける

※対応器具以外は取付けできません。

① 固定金具(大)に固定金具取付ネジ2本を仮止めする。



② 器具(別売)と固定金具(小)に電源コードを通し、固定金具(大)に合わせて押し上げながら、固定金具(小)のダルマ穴を固定金具取付ネジに合わせる。



③ 固定金具(小)を回転させ、固定金具取付ネジを締め付けて取付け、残りの固定金具取付ネジを締め付けて固定する。

△警告 固定金具取付ネジは必ず3本使用して固定してください。

△警告 器具が確実に取付いたことを確認してください。取付けが不完全な場合、落下によるけがの原因になります。

