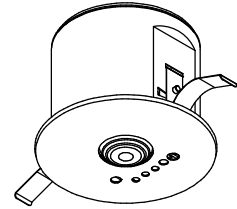


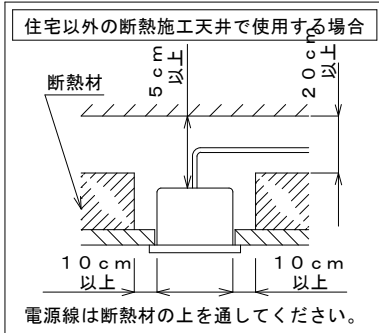
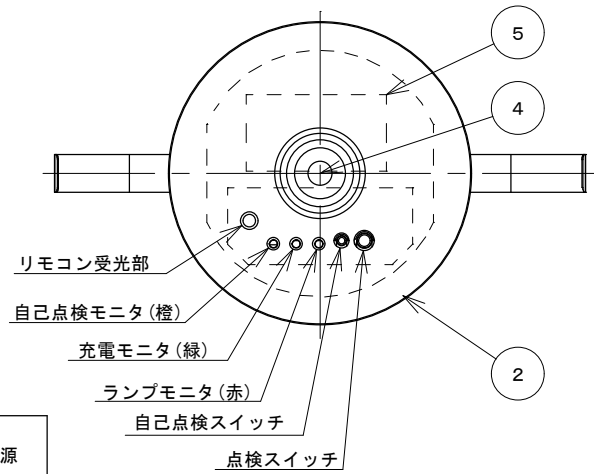
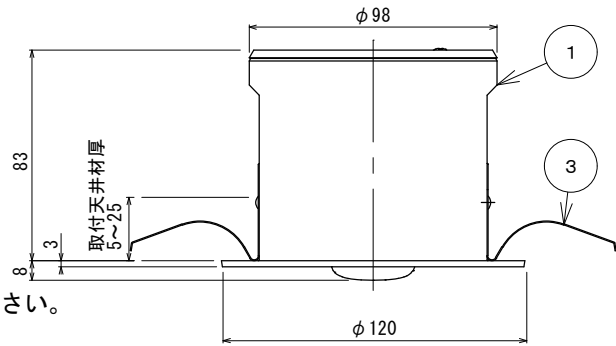
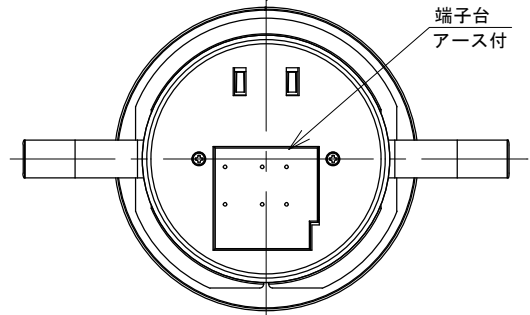
評定番号 LALE-039
 常時：消灯
 非常時：LED点灯



- ・非常時のみ点灯します。通常時は消灯です。
- ・配線の途中にはスイッチを設けないでください。
- ・非常点灯するには一度AC電源を通电する必要があります。通电せずに蓄電池を接続しても非常点灯しません。
- ・枠の取付方法はVバネ式です。
- ・交換用蓄電池は蓄電池適合表を参照してください。
- ・蓄電池のコネクターの接続は電源を切ってから行ってください。
- ・この器具は周囲温度5℃~35℃の場所で使用してください。
- ・送り負荷は1.5Aまでです。
- ・施工に関しては、電気設備技術基準・内線規定に従ってください。
- ・やわらかい天井に取付ける場合は補強材を入れてください。器具の落下によるけがの原因になります。
- ・LEDにはバラツキがあるため、同一型番でも発光色、表示が暗くなったり点灯しないことがあります。
- ・充電モニタ(充電インジゲータ)付

⚠ 安全に関するご注意

- ・この器具は非防水です。湿気が多い場所や屋外では使用できません。火災・感電の原因となります。
- ・住宅の断熱施工天井では使用できません。
- ・器具やランプを布や紙などでおおって使用しないでください。火災の原因となります。
- ・指定以外の取付はできません。器具の落下によるけがの原因になります。



| 光源の種類 | LEDモジュール接続端子部の材料 | 照明器具内の電線の種類 | 非常用電源 |
|----------|------------------|-------------|-------|
| LEDモジュール | 銅合金 | 二種ビニル絶縁電線 | 電源内蔵型 |

| | |
|-------------------|---|
| 即時点灯性 (切替動作試験) | <ul style="list-style-type: none"> ・60.2%電圧で非常点灯へ切替 ・0.2秒以内に非常点灯へ切替 |
| 高温動作 | <ul style="list-style-type: none"> ・周辺温度70℃で55分以上 ・照度維持率50%以上を確保 |
| 照度1ルクスの確保 | ・常温時に床面照度2ルクスを確保 |

■蓄電池適合表

| 銘板表示 | 適合電池 |
|------|--------|
| 末尾：無 | 2H15DD |
| 末尾：A | |

| | | | | | | | | | |
|----|---------|-----|---|---------------|---------------------|-------|-------------------|--------------|----|
| 7 | | | | 皮相電力 | 1/2/2.7 VA | 品名 | LED非常用照明器具(電池内蔵形) | | |
| 6 | | | | 入力電圧 | 100/200/242 V | 型番 | AR 50619 (-A) | | |
| 5 | 蓄電池 | | 1 | 入力電流 | 0.010/0.010/0.011 A | 適合ランプ | LEDモジュール | | |
| 4 | LEDユニット | | 1 | 消費電力 | 0.8/1.0/1.1 W | W×数 | - | | |
| 3 | 取付バネ | SUS | 2 | 力率 | - | 色・形 | 5000K | | |
| 2 | 枠 | 鋼板 | 1 | 質量 | 0.4 kg | 特記事項 | | | |
| 1 | 本体 | 鋼板 | 1 | 内面：白色 外面：グレー色 | | 縮尺 | 承認 | 審査 | 立案 |
| 部番 | 部品名 | 材質 | 数 | 備考 | | 1/4 | 箱崎 | 志村 | 片山 |
| | | | | | | | 図番 | AR50619_K_02 | |

単位：mm 第三角法(JIS A4)

コイズミ照明株式会社