

△ 安全上のご注意

安定器を安全に使用していただくためには、カタログや取扱説明書等を参照していただく必要があります。

使用上のご注意

- 安定器は、周囲温度40℃以下で使用して下さい。数台まとめてご使用の場合、安定器幅以上あけて通風を良くして下さい。
- 取付方法
屋外：口出線を下側に取付けて下さい。
屋内：口出線を下側に取付け、及び横向き取付け可能です。

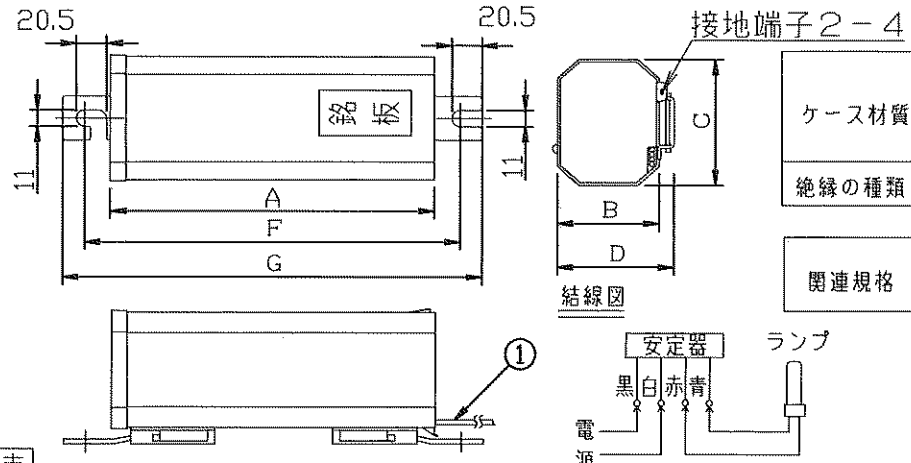
保護機能付

- 安定器には、復帰型温度ヒューズ・非復帰型温度ヒューズ・溶断形電流ヒューズの3種類のヒューズが内蔵されています。

- D種（第三種）接地工事を行ってください。
- ランプ配線は15m以下として下さい。また、配線は600Vビニル電線と同等性能以上の絶縁電線をご使用下さい。

パルス停止機能付

- ランプが不点の場合、約20分間で高圧パルスは停止いたします。パルス停止機能が働いた場合、電源をいったん切ってから再投入しますと再度約20分間パルスを発振します。
- ランプ交換は必ず電源を切ってから行ってください。電源を入れたままでランプ交換してもランプは点灯しません。



ケース材質	電気亜鉛メッキ鋼板 SECC 0.8t (3.2t)
絶縁の種類	A種

関連規格	電気用品安全法 JIS C 8110
------	-----------------------

寸法表

形式	A	B	C	D	F	G	収納可能 ポール内径(φ)	重量
	ケース長	ケース高さ	ケース巾	高さ	取付長	全長		
AEG690144	220	66	83	76	255	285	φ93.2(3.5B)以上	3.0kg

特性表

適合ランプ	定格電圧 (V)	周波数 (Hz)	入力電流(A)			入力電力 (W)	力率 (%)	無負荷二次電圧 (V)	二次短絡電流 (A)	ランプ電流 (A)
			無負荷時	始動時	安定時					
			ランプ電流は基準値を示す。							
CDM-T 35W/830	100	50(60)	1.3 +20%以下	0.62 +20%以下	0.56 ±10%	52 ±10%	90 -5%以上	230 ±10%	0.62 +15%以下	0.53

PSE 適合品	口出し仕様	仕 上	使 用 条 件
	600V耐熱ビニル電線	塗 装	電源電圧変動範囲：定格の±6%
	1.25° X250mm	マンセルN6	使用場所：屋内外兼用 周囲温度：-10~+40℃

7					型 番	AEG690144
6					入力電圧	100V
5					入力電流	0.56A
4					消費電力	52W
3					力 率	高力率
2					重 量	3.0kg
1	口出線	4	ケース外長さ：250mm		スイッチ	
部番	部品名	材質	数	備考		
					点灯方式	磁気回路式(一般形)
						20101201