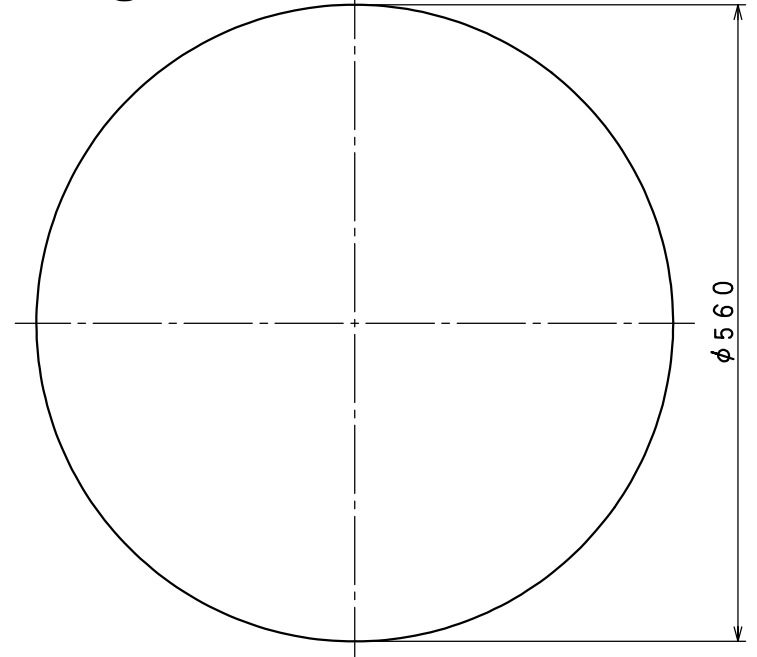
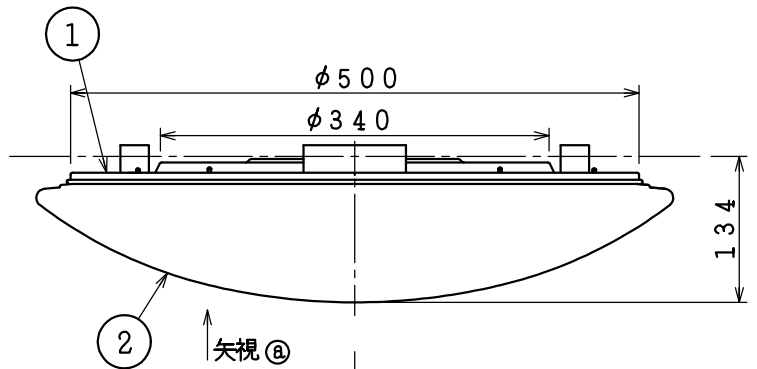
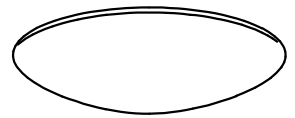


取付寸法(矢視(a))



- ・リモコンスイッチ付
- ・プルレススイッチ機能付
- ・連続調光機能付(100~約1%)
- ・バックアップ機能付(壁スイッチをOFFにし、3秒以上過ぎてからONにするとOFFにする前の状態で点灯します。)
- ・保安灯段調光機能付
- ・リモコン送信機で連続調光ができます。
- ・直付け専用
- ・傾斜天井取付アダプタ対応型(AE49781E別売)
- ・器具取付前に必ず配線器具の固定強度をご確認ください。木ネジ1本での固定やガタツキのある配線器具への取付は危険ですのでお避けください。
- ・らくピタ取付(アダプタ)
- ・セードの取付方法は、セード回転式です。
- ・調光器は使用できません。
- ・この器具の近くでは赤外線方式のリモコンが動作しない場合がごまれにありますが、ご注意ください。
- ・電源OFF時に表示が点灯するタイプのスイッチを使用する場合、壁スイッチの使用は4個までとしてください。壁スイッチを5個以上使用される場合は、表示が点灯するタイプ以外のスイッチを使用してください。
- ・電源ON時に点灯する表示付スイッチを使うと、表示が暗くなったり点灯しないことがあります。
- ・LEDにはバラツキがあるため、同一型番でも発光色、明るさが異なる場合があります。

### △安全に関するご注意

- ・この器具は非防水です。湿気の多い場所や屋外では使用できません。
- ・火災・感電の原因になります。
- ・器具を布や紙などでおおって使用しないでください。
- ・火災の原因になります。
- ・指定以外の取付けはできません。
- ・器具の落下によるけがの原因になります。



各種配線機器と組み合わせて使用する場合の適合性、接続台数は下記よりご確認ください。

あかり専科 Switch Navi(配線機器適合システム)

<https://webcatalog.koizumi-lt.co.jp/bizsupport/switchnavi/>

|             |           |
|-------------|-----------|
| 定格光束        | 3780 lm   |
| 固有エネルギー消費効率 | 92.6 lm/W |

JIS C 8105-5に基づく測定方法によって固有エネルギー消費効率を測定。

|    |     |      |   |      |                                     |          |                 |    |
|----|-----|------|---|------|-------------------------------------|----------|-----------------|----|
| 7  |     |      |   | 始動電流 | 41 VA                               | 品名       | LEDシーリング        |    |
| 6  |     |      |   | 入力電圧 | 100 V                               | 型番       | AH 51220        |    |
| 5  |     |      |   | 入力電流 | 0.41 A                              | 図番       |                 |    |
| 4  |     |      |   | 消費電力 | 40.8 W                              | 適合ランプ    | LED             |    |
| 3  |     |      |   | 力率   | 高力率                                 | W×数      | 40.8 W × 1灯     |    |
| 2  | セード | アクリル | 1 | 質量   | 1.9 kg                              | 色・形      | 昼白色(5000K)・Ra97 |    |
| 1  | 本体  | 鋼板   | 1 | 特記事項 | 全灯→調光(100~約1%)<br>→LED保安灯(100~約30%) | 承認       | 審査              | 立案 |
| 部番 | 部品名 | 材質   | 数 | 備考   |                                     | 泰        | 野口              | 宮本 |
|    |     |      |   |      |                                     | 20220307 |                 |    |

単位:mm 第三角法(JIS A4)

コイズミ照明株式会社