

! 器具の取外しは工事店・電器店に依頼してください。→感電の原因になります。

■使用上のご注意

- 器具の近くでリモコン(コントローラ)を操作した場合、誤動作することがあります。器具とコントローラ受信部を離してご使用ください。
- 器具の近くや電波状況の弱い場所では音響製品に雑音が入る場合があります。器具と音響製品を離してご使用ください。
- 調光用電源ユニットを使用する場合、ライトコントローラなどの調光器と組み合わせて使用する際は、必ず当社指定のライトコントローラ・調光器(別売)をご使用ください。チラツキ・誤作動の原因になります。

■LEDユニットについて

- LED光源寿命(光束維持時間)は、40,000時間です。光束が70%以下になるか、不点灯になるまでの時間で、照明器具の保証寿命とは異なります。
- LEDのみの交換はできません。
- LEDは輝度が高いため、直視しないでください。
- LEDにはバラツキがあるため、同一型番でも発光色、明るさが異なる場合があります。ご了承ください。
- 電源ON時にスイッチが点灯する表示付スイッチに使うと、表示が暗くなったり点灯しないことがあります。

■器具のお手入れ ▲注意 器具のお手入れの際は安全のため電源を切ってください。感電の原因になります。

- 明るく安全に使用していただくために6ヶ月に1回程度の清掃・点検をしてください。
- 器具の汚れは乾いた柔らかい布か薄めた中性洗剤を浸透させた柔らかい布をよく絞ってから拭き取ってください。シンナーやベンジンなどの揮発性のもので拭いたり、殺虫剤をかけたりしないでください。また、薄めた中性洗剤を使用した場合は、洗剤が残らないよう、よく拭き取ってください。変質・故障の原因になります。


お客様ご相談窓口のご案内
 修理・お手入れ・お取り扱い・工事などのご相談は、まずお買い求めの販売店・工事店へご依頼ください。
 (ご贈答品やご転居などでお買い求めの販売店・工事店へご依頼に出来ない場合は型番をご確認の上、下記へご連絡ください。)

製品・お取り扱いなどのご相談は
お客様相談室
 ナビダイヤル (全国共通番号) 電話 ☎ 0570-055123
 受付時間：9:00~17:00
 (土曜日、日曜日、祝日、年末年始、夏季休暇を除く)

修理・アフターサービスのお問い合わせは
サービスセンター
 ナビダイヤル (全国共通番号) 電話 ☎ 0570-015123
 FAX ☎ 0570-025123
 受付時間：9:00~17:00
 (土曜日、日曜日、祝日、年末年始、夏季休暇を除く)

●ご注意：所在地、電話番号、受付時間などが変更になる場合がありますので、あらかじめご了承ください。

愛情点検 ★長年ご使用の照明器具の点検を！

	ご使用の際このような症状はありませんか ●スイッチを入れても、時々点灯しないときがある。 ●プラグ、コード、本体を動かすと点滅する。 ●プラグ、コード、本体などが異常に熱い。 ●こげくさい臭いがする。 ●コードに傷や痛みが見られる。 ●グローブ、セードなどにひびが見られる。	➔	ご使用中 故障や事故防止のため、電源スイッチを切り、必ず販売店に点検、修理を依頼してください。
---	---	---	---

安全に関するご注意
 ●照明器具及び関連機器には寿命があります。設置して8~10年経つと、外観に異常がなくても内部の劣化が進行しています。点検・交換をおすすめします。(周囲温度30℃、1日10時間点灯、年間3000時間点灯の場合)
 ●周囲温度が高い場合や点灯時間が長い場合は、寿命が短くなります。
 ●3年に1回は、工事店などの専門家による点検をお受けください。点検せずに長期間使い続けると、まれに、発煙、発火、感電などに至る恐れがあります。

保証とアフターサービスについて

保証について	修理を依頼されるとき
・この照明器具の保証期間は、製品お買い上げ日より1年間です。但し、LED電源、LEDモジュール、LED電球は3年間です。 ・グロー点灯管、電池などの消耗品は、対象外です。 ・24時間連続使用など、1日20時間以上の長時間使用の場合は上記の半分の期間とします。 ・取扱説明書、本体貼付ラベルなどの注意書に従った使用状態で保証期間中に故障した場合に無償修理させていただきます。	・ご使用中に異常が生じた場合は、お使いになるのをやめ、電源を切って、お買い上げの販売店(工事店)にご相談ください。 ・ご贈答品やご転居などでお買い上げの販売店(工事店)にご相談できない場合や、アフターサービスに関するご相談、ご不明点は、「お客様相談窓口のご案内」各窓口までお問い合わせください。

KOIZUMI コイズミ照明器具 **施工取扱説明書**

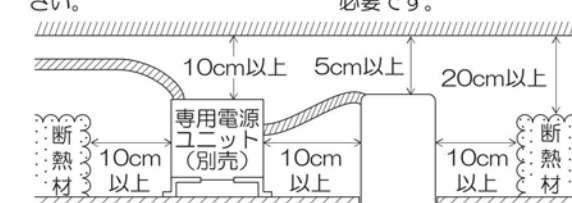
型番	XD257519 XD257525・XD257526	WA/WL/WM/WW/WX BA/BL/BM/BW/BX	W A ※1 ※2	※1 W…白色枠 B…黒色枠
	XD258519 XD258525・XD258526	BA/BL/BM/BW/BX		※2 A…2700K / L…3000K M…3500K / W…4000K X…調光調色

お客様へ 器具の取付けの際、電気工事は工事店・電器店へ依頼してください。一般の方の電気工事は法律で禁止されています。 **保存用**

工事店様へ 施工前には、この説明書をよくご覧の上、正しく施工してください。この説明書は必ずお客様へお渡しください。

【安全上のご注意】

警告 この表示を無視して誤った取り扱いをすると死亡または重傷を負う可能性が想定される内容です。

! 厳守	器具の取付けは、説明書に従い確実に行なってください。→器具の取付けに不備があると火災・感電・落下によるけがの原因になります。	! 分解禁止	器具を改造したり、部品を追加・変更して使用しないでください。→火災・感電・落下によるけがの原因になります。
! 禁止	ダウンライトなどの埋込タイプの器具を設置する場合は、図のように器具と断熱材・防音材との距離をとってください。断熱材・防音材で器具本体の放熱穴などをおおわないでください。→放熱が妨げられ器具および断熱材が過熱する原因になります。 電気配線は断熱材・防音材の上にくるようにしてください。断熱材・防音材の上部は最低20cm以上の空間が必要です。  器具から断熱材・防音材までの距離を10cm以上離してください。専用電源ユニット(別売)は各器具より10cm以上離し、天井面よりは10cm離してください。住宅での断熱施工天井ではご使用できません。	! 禁止	器具のすきまや放熱穴などに金属類を差し込まないでください。→感電・故障の原因になります。 器具を布や紙などでおおって使用しないでください。→火災の原因になります。 器具の直下は高温になっています。ドアや家具、ダンボールなどの可燃物を近づけて使用しないでください。→被照射物の焼損による火災の原因になります。
! 厳守	この器具は天井埋込専用器具です。傾斜天井・壁などには取付けできません。→器具の落下によるけがの原因になります。	! 厳守	器具と被照射面の距離は器具表示および説明書に従って、ドア開閉範囲や家具などの可燃物が近づかないように取付けてください。→照射距離が制限より近すぎると被照射物の変質・変色または焼損による火災の原因になります。 異常を感じた場合は、速やかに電源を切ってください。→放置しますと火災・落下によるけがの原因になります。工事店・電器店にご相談ください。

注意 この表示を無視して誤った取り扱いをすると傷害を負う可能性または物的損害が発生する可能性が想定される内容です。

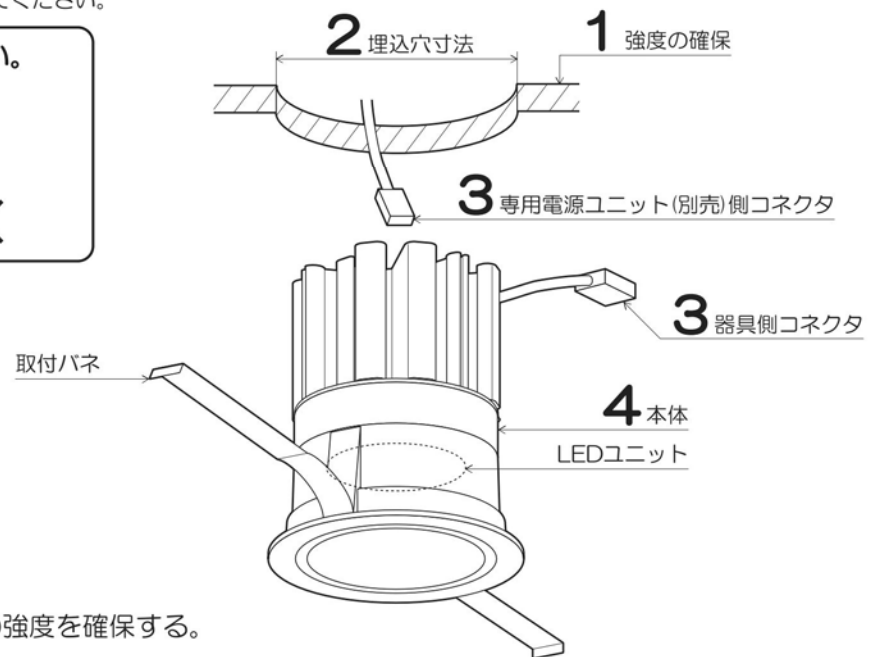
! 接触禁止	点灯中や消灯直後は器具が高温のため触らないでください。→やけどの原因になります。	! 禁止	ガス機器など、温度が高くなるものの上への取付けや、器具の下にストーブなどの高温のものを置かないでください。また、燃えやすいものを近づけて使用しないでください。→火災の原因になります。
! 水ぬれ禁止	この器具は非防水です。湿気の多い場所や屋外では使用できません。→火災・感電の原因になります。	! 厳守	専用電源ユニット以外の電源で使用しないでください。→火災・感電の原因になります。 照明器具の寿命は、使用条件、使用環境で異なりますが、一般的な使用状態で8~10年が目安です。数年に1回は、専門家(工事店・電器店)による点検を実施していただき、不具合がありましたら適切な処置を施してください。→放置すると、火災・感電・故障の原因になります。
! 禁止	ON/OFF用電源ユニットを使用する場合は、ライトコントローラなどの調光器との併用はできません。→火災の原因になります。調光器の取外しが必要です。調光器の取外しには資格が必要です。工事店・電器店に依頼してください。 周囲温度5~35℃、湿度45~85%の環境以外では使用しないでください。→火災・感電の原因になります。		

■ 定格

型番	使用ランプ	専用電源ユニット	定格電圧	入力電流	消費電力	
XD257519 XD257525 XD258519 XD258525	WA/WL WM/WW BA/BL BM/BW	LED	XE92184E (非調光タイプ)	AC100V	0.25A	24.8W
				AC200V	0.14A	24.9W
				AC242V	0.13A	22.3W
			XE92704 (PWM調光タイプ) (DALI調光タイプ)	AC100V	0.23A	23.0W
				AC200V	0.12A	22.8W
				AC242V	0.10A	22.9W
			XE92194E (位相調光タイプ)	AC100V	0.26A	25.3W
				AC100V	0.13A	13.0W
				AC200V	0.07A	13.7W
XE93262 (調光調色タイプ)	AC254V	0.06A	14.0W			
	AC100V	0.13A	13.0W			
	AC200V	0.07A	13.7W			
XE91988Y (調光調色タイプ)	AC254V	0.06A	14.0W			
	AC100V	0.25A	24.8W			
	AC200V	0.14A	24.9W			
XD257526 XD258526	WA/WL WM/WW BA/BL BM/BW	LED	XE92184E (非調光タイプ)	AC242V	0.13A	22.3W
				AC100V	0.23A	23.0W
				AC200V	0.12A	22.8W
XE92704 (PWM調光タイプ) (DALI調光タイプ)	AC242V	0.10A	22.9W			
	AC100V	0.26A	25.3W			
	AC200V	0.13A	13.0W			
XE92194E (位相調光タイプ)	AC254V	0.06A	14.0W			
	AC100V	0.13A	13.0W			
	AC200V	0.07A	13.7W			

■ 施工手順 △ 注意 取付けの際は必ず電源を切ってください。感電の原因になります。

※この図は一部抽象化した共通部品図です。
※部品の有無・損傷を確認し、不備の際は取付けしないでください。



1 施工前の確認

器具重量に耐えられるよう、取付部の強度を確保する。

2 天井に埋込穴をあける

型番	埋込穴寸法	天井材厚
XD257519・XD257525 XD257526・XD258519 XD258525・XD258526	WA/WL/WM/WW/WX BA/BL/BM/BW/BX $\phi 75^{+2}_{-0}$	5~25mm

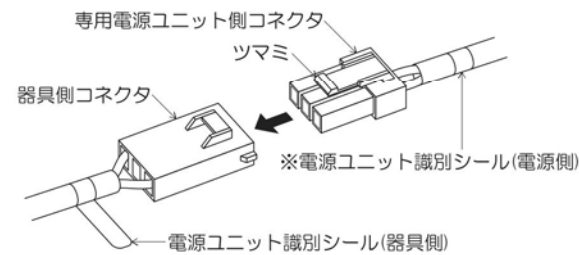
3 コネクタを接続する

専用電源ユニット(別売)を設置する。(専用電源ユニットの設置は専用電源ユニット側の説明書を確認してください。)

専用電源ユニット(別売)の型番と、器具側の適合電源を確認し、器具側と専用電源ユニット側のコネクタを確実に差し込む。外す時はつまみを押しながら抜く。

※電源ユニット識別シール(電源側)がある場合は、器具側、電源側の表示を確認し、コネクタを確実に差し込んでください。

※必ず電源を切った状態でコネクタを接続してください。

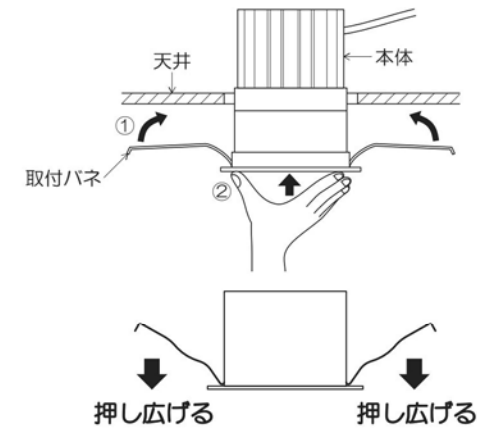


△ 警告 電源の接続を確実に行ってください。接続が不完全な場合や電源線が器具に接触した場合は、火災・感電の原因になります。

4 本体を取付ける

取付パネを矢印の方向に押さえ、本体を埋込穴へ入れ、押し上げる。

△ 警告 取付け後、電源線が器具に触れないようにしてください。火災・感電の原因になります。

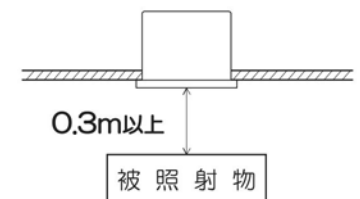


※天井材厚が薄い場合、天井との間にすきまが空くことがありますので、この場合は一度パネを押し広げてから埋込穴に挿入してください。

5 点灯の確認を行なう

■ 照射距離について

● 照射距離により被照射面が変色・変質するおそれがあります。被照射面との距離は0.3m以上離してください。

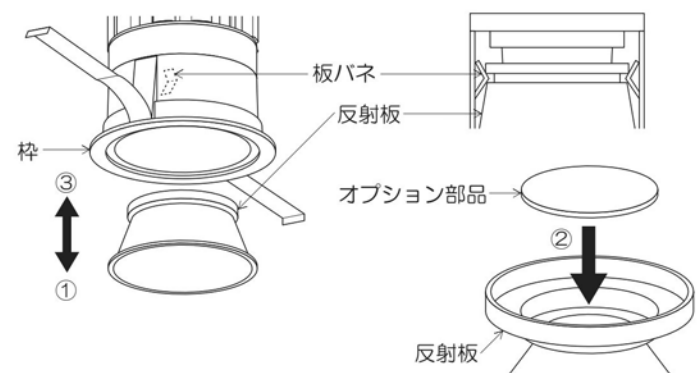


■ オプション部品(別売)について

● オプション部品(別売)を取付けることができます。

- ① 反射板を水平に引き下ろして取外す。
- ② オプション部品を反射板上側のくぼみにはめ込む。
- ③ 反射板を押し上げて反射板の上部を本体の板パネにはめ込む。

※スプレッドレンズ・ディフュージョンレンズを取付ける場合は、模様がある面を下側に向けてください。



オプション部品(別売)

スプレッドレンズ XE92297E	ディフュージョンレンズ XE92298E	ハニカムルーバー XE92299E

※スプレッドレンズは溝と垂直に光が広がります。取付け方向にご注意ください。

