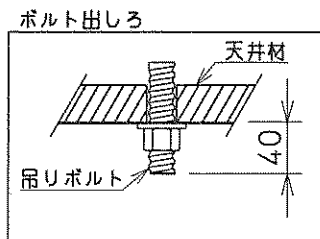
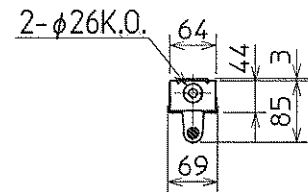
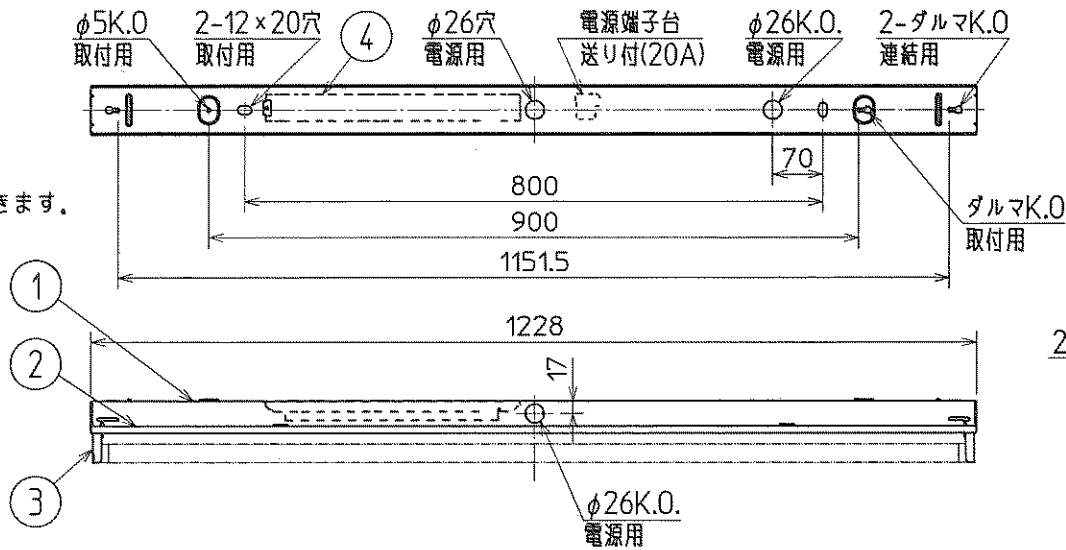


- ・天井直付及び壁面横付兼用型
- ・傾斜天井取付可能型(最大90°まで)
- ・傾斜天井・壁付は横方向のみ取付ることができます。
- ・調光器は使用できません。
- ・この器具の近くでは赤外線方式のリモコンが作動しない場合がごくまれにありますので、ご注意ください。
- ・電源端子台の容量は20Aまでです。照明器具以外の負荷は接続しないでください。
- ・D種(第三種)接地工事を行ってください。



本体型番 : HTN3123AZ
ランプ型番 : JHE39000A

⚠ 安全に関するご注意

- ・指定ランプ以外は使用しないでください。火災の原因になります。
- ・この器具は非防水です。湿気の多い場所や屋外では使用できません。火災・感電の原因になります。
- ・器具やランプを布や紙などでおおって使用しないでください。火災の原因になります。
- ・指定以外の取付けはできません。器具の落下によるけがの原因になります。

| | | | | | | | |
|----|---------|----------|---|----------------|-----------------|---------------|--------------|
| 7 | | | | | | 型番 | HTN 31231 A |
| 6 | | | | | 入力電圧 100-254 V | 品名 | 蛍光灯直付器具 |
| 5 | | | | | 入力電流 0.35-0.14A | 消費電力 | 35W |
| 4 | 電子安定器 | | 1 | 1灯用 | 力率 高力率 | 適合ランプ | 蛍光ランプ FHF |
| 3 | ランプソケット | PBT樹脂 | 2 | | 重量 | W × 数 | 32W × 1灯 |
| 2 | 反射板 | 鋼板 t0.35 | 1 | 高反射塗装亜鉛めっき鋼板白色 | 色・形 | EX-N(3波長形昼白色) | |
| 1 | 本体 | 鋼板 t0.45 | 1 | 塗装亜鉛めっき鋼板白色 | スイッチ | 口金 | G13 |
| 部番 | 部品名 | 材質 | 数 | 備考 | | 点灯方式 | 電子安定器(インバータ) |
| | | | | | | | 20110111 |