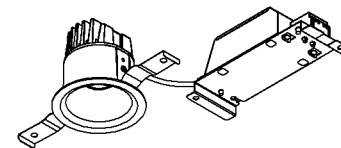
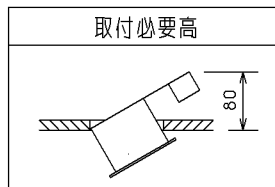
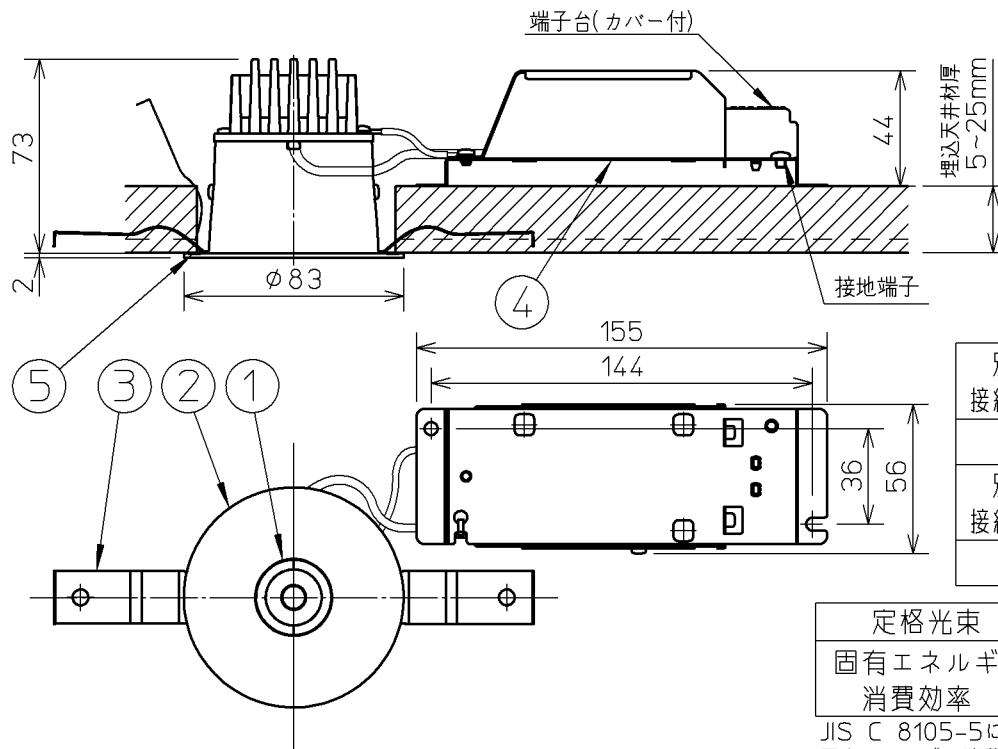


- ・防雨・防湿型
- ・広角配光
- ・調光タイプ：調光範囲(100～約1%)
- ・傾斜天井に取付可能(55°まで)
- ・配光は傾斜天井対応ではありません。



- ・断熱施工型
- ・送り負荷は6Aまでです。
- ・照射近接限度 0.1m
- ・照明器具以外の負荷は接続しないでください。
- ・この器具の近くでは赤外線方式のリモコンが作動しない場合がごくまれにありますので、ご注意ください。
- ・器具設置面は凹凸のない様、前処理を施して取付けてください。
- ・塩害地区又は、腐食性ガスの発生するところでご使用になる場合別途ご相談ください。
- ・施工に関しては、電気設備基準・内線規定に従ってください。
- ・防雨・防湿型で取付ける場合は、D種(第三種)接地工事を行ってください。
- ・LEDにはバラツキがあるため、同一型番でも発光色、明るさが異なる場合があります。
- ・ランプ点灯時に点灯する表示付スイッチに使うと、表示が暗くなったり点灯しないことがあります。



別売専用調光器との 接続台数(調光器800W)	38台まで
別売専用調光器との 接続台数(調光器300W)	14台まで

定格光束	660 lm
固有エネルギー 消費効率	71.7 lm/W

JIS C 8105-5に基づく測定方法によって  
固有エネルギー消費効率を測定

### △安全に関するご注意

- ・一般住宅用防雨・防湿型器具です。
- ・業務用浴場には使用しないでください。
- ・感電の原因になります。
- ・サウナなどの高温になる場所には使用しないでください。
- ・火災の原因になります。
- ・この器具は耐塩仕様ではありません。塩害が発生する可能性のある地域では使用しないでください。
- ・早期に錆、腐食などが生じ、落下によるけが、感電、故障などの原因になります。
- ・被照射面との距離は、指定以下では使用しないでください。
- ・火災の原因になります。
- ・指定以外の取付けはできません。
- ・器具の落下によるけがの原因になります。
- ・ドアや家具、ダンボールなどの可燃物を近づけて使用しないでください。
- ・火災の原因になります。
- ・防雨・防湿型で取付ける場合、タイル面等の取付面に凹凸がある場所は、本体パッキンと取付面のすき間を防水シール剤で埋めてください。
- ・また、背面より水のかかる場所へ設置しないでください。
- ・指定以外の取付は絶縁不良による感電の原因になります。

部番	部品名	材質	数	備考	型番
7					型番 AD 45087 L
6					入力電圧 100V
5	パッキン	EPTスポンジ	1	黒	入力電流 0.14A
4	電源ボックス	鋼板	1	脱脂	消費電力 9.2W
3	取付パネ	ステンレス	2		力率 W × 数 9.2W × 1灯
2	本体	アルミダイカスト	1	マットブラック塗装	重量 0.4kg
1	レンズ	ポリカーボネート	1	透明	色・形 電球色(2700K)・演色性(Ra83)
					スイッチ
					□金
					点灯方式
					20170425