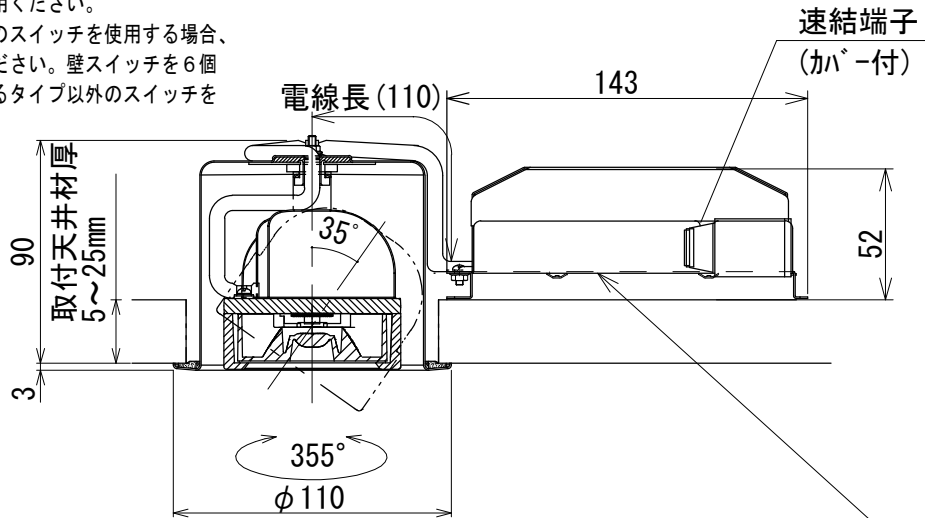
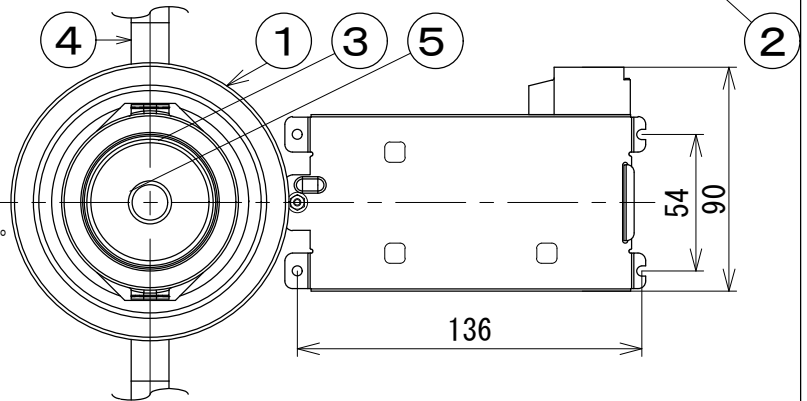


- ・ユニバーサルタイプ
- ・中角配光
- ・調光タイプ：調光範囲（100～約1%）
- ・傾斜天井に取付可能（55°まで）
- ・断熱施工型
- ・器具を送り配線する場合は、送り負荷容量かつコントローラ（調光器等）の最大負荷容量以下でご使用ください。
- ・電源OFF時に表示が点灯するタイプのスイッチを使用する場合、壁スイッチの使用は5個までとしてください。壁スイッチを6個以上使用される場合は、表示が点灯するタイプ以外のスイッチを使用してください。
- ・照射近接限度0.1m
- ・送り負荷は6Aまでです。



- ・照明器具以外の負荷は接続しないで下さい。
- ・やわらかい天井に取付ける場合は補強材を入れてください。器具の落下によるけがの原因になります。
- ・器具取付面は凸凹のない様前処理を施して取り付けて下さい。
- ・LEDにはバラツキがあるため、同一型番でも発光色、表示が暗くなったり点灯しないことがあります。



⚠ 安全に関するご注意

- ・この器具は非防水です。湿気が多い場所や屋外では使用できません。火災、感電の原因になります。
- ・被照射面との距離は、指定以下では使用しないでください。火災の原因になります。
- ・指定以外の取付けはできません。器具の落下によるけがの原因になります。
- ・ドアや家具、ダンボールなどの可燃物を近づけて使用しないでください。火災の原因になります。



B

定格光束	690 lm
固有エネルギー消費効率	78.5 lm/W

JIS C 8105-5に基づく測定方法によって固有エネルギー消費効率を測定。

各種配線機器と組み合わせて使用する場合の適合性、接続台数は下記よりご確認ください。

あかり専科 Switch Navi
(配線機器適合システム)



<https://webcatalog.koizumi-lt.co.jp/bizsupport/switchnavi>

7				皮相電力	13VA	品名	LED高気密ダウンライト
6				入力電圧	100V	型番	AD 1153 W27
5	レンズ	ポリカーボネート	1 透明	入力電流	0.13A	図番	
4	取付パネ	ステンレス鋼板	2	消費電力	8.8W	適合ランプ	LED
3	ホルダー	アルミダイカスト	1 ファインホワイト塗装	力率	-	W×数	8.8W×1灯
2	電源BOX	鋼板	1	質量	0.8kg	色・形	電球色(2700K)・演色性(Ra83)
1	本体	鋼板	1 ファインホワイト塗装	特記事項		承認	審査
部番	部品名	材質	数	備考		泰	野口
							立案
							矢成
							20210930

単位：mm 第三角法 (JIS A4)

コイズミ照明株式会社