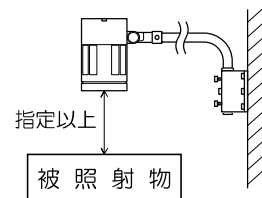


■照射距離について

- 照射距離により被照射面が変色・変質するおそれがあります。被照射面との距離は指定以上離してください。

XU44239L・XU44242L・XU44245L・XU44248L	0.1m
XU44237L・XU44238L・XU44240L・XU44241L XU44243L・XU44244L・XU44246L・XU44247L	0.3m



！ 器具の取外しは工事店・電器店に依頼してください。→感電の原因になります。

■使用上のご注意

- 器具の近くでリモコン(コントローラ)を操作した場合、誤動作することがあります。器具とコントローラ受信部を離してご使用ください。
- 器具の近くや電波状況の弱い場所では音響製品に雑音が入る場合があります。器具と音響製品を離してご使用ください。
- 周囲環境により温度保護機能が働き、暗くなる場合があります。器具の温度が下がると正常点灯に戻ります。

■LEDユニットについて

- LED光源寿命(光束維持時間)は、40,000時間です。光束が70%以下になるか、不点灯になるまでの時間で、照明器具の保証寿命とは異なります。
- LEDのみの交換はできません。
- LEDは輝度が高いため、直視しないでください。
- LEDにはバラツキがあるため、同一型番でも発光色、明るさが異なる場合があります。
- 電源ON時にスイッチが点灯する表示付スイッチに使うと、表示が暗くなったり点灯しないことがあります。
- LEDの短寿命の恐れがあるため、直接日光が当たる時間帯は点灯しないでください。

■器具のお手入れ △注意 器具のお手入れの際は安全のため電源を切ってください。感電の原因になります。

- 明るく安全に使用していただくために6ヶ月に1回程度の清掃・点検をしてください。
- 器具の汚れは乾いた柔らかい布か薄めた中性洗剤を浸透させた柔らかい布をよく絞ってから拭き取ってください。シンナーやベンジンなどの揮発性のもので拭いたり、殺虫剤をかけたりしないでください。また、薄めた中性洗剤を使用した場合は、洗剤が残らないよう、よく拭き取ってください。変質・故障の原因になります。

型番 XU44237L・XU44238L・XU44239L・XU44240L
XU44241L・XU44242L・XU44243L・XU44244L
XU44245L・XU44246L・XU44247L・XU44248L

お客様へ 器具の取付けの際、電気工事は工事店・電器店へ依頼してください。一般の方の電気工事は法律で禁止されています。

保存用

工事店様へ 施工前には、この説明書をよくご覧の上、正しく施工してください。この説明書は必ずお客様へお渡しください。

【安全上のご注意】

！ 警告		この表示を無視して誤った取り扱いをすると死亡または重傷を負う可能性が想定される内容です。	
！ 厳守	器具の取付けは、説明書に従い確実に行ってください。 →器具の取付けに不備があると火災・感電・落下によるけがの原因になります。	⊘ 禁止	器具の直下は高温になっています。ドアや家具、ダンボールなどの可燃物を近づけて使用しないでください。 →被照射物の焼損による火災の原因になります。
⊘ 禁止	この器具は防雨型です。浴室・サウナ風呂などの高温多湿な場所では使用できません。 →火災・感電の原因になります。	⚡ アース工事	電源コードを無理に曲げたり、ねじったり、引っ張ったりしないでください。 →電源コードが損傷し、火災・感電の原因になります。
	この器具は耐塩仕様ではありません。塩害が発生する可能性のある地域では使用しないでください。 →早期に錆、腐食などが生じ、落下によるけが・感電・故障などの原因になります。		アース端子(線)がついている器具は必ず電気設備の技術基準に従って、接地(アース)工事を行ってください。 →アースが不完全な場合、感電の原因になります。
⊘ 禁止	このような場所には取付けしないでください。この器具は壁取付専用器具です。天井・傾斜天井などには取付けできません。不安定な場所やベニヤ板などの強度の弱い場所、使用後のネジ穴には取付けしないでください。 →火災・感電・落下によるけがの原因になります。	！ 厳守	電源コードが損傷した場合(芯線の露出・断線など)、速やかに電源を切り、工事店・電器店に修理を依頼してください。 →そのまま使用しますと、火災・感電の原因になります。
⊘ 分解禁止	器具を改造したり、部品を追加・変更して使用しないでください。 →火災・感電・落下によるけがの原因になります。		器具と被照射面の距離は器具表示および説明書に従って、ドア開閉範囲や家具などの可燃物が近づかないように取付けてください。 →照射距離が制限より近すぎると被照射物の変質・変色または焼損による火災の原因になります。
⊘ 禁止	器具のすきまや放熱穴などに金属類を差し込まないでください。 →感電・故障の原因になります。		表示された電源電圧(AC100V~AC242V)以外の電源で使用しないでください。 →火災・感電の原因になります。
⊘ 禁止	器具を布や紙などでおおって使用しないでください。 →火災の原因になります。	異常を感じた場合は、速やかに電源を切ってください。 →放置しますと火災・落下によるけがの原因になります。工事店・電器店にご相談ください。	

！ 注意 この表示を無視して誤った取り扱いをすると傷害を負う可能性または物的損害が発生する可能性が想定される内容です。

！ 厳守 照明器具の寿命は、使用条件、使用環境で異なりますが、一般的な使用状態で8~10年が目安です。数年に1回は、専門家(工事店・電器店)による点検を実施していただき、不具合がありましたら適切な処置を施してください。
→放置すると、火災・感電・故障の原因になります。

保証とアフターサービスについて

保証について

- ・この照明器具の保証期間は、製品お買い上げ日より1年間です。但し、LED電源、LEDモジュール、LED電球は3年間です。
- ・グロー点灯管、電池などの消耗品は対象外です。
- ・24時間連続使用など、1日20時間以上の長時間使用の場合は上記の半分の期間とします。
- ・取扱説明書、本体貼付ラベルなどの注意書に従った使用状態で保証期間中に故障した場合に無償修理させていただきます。

修理を依頼される時

- ・ご使用中に異常が生じた場合は、お使いになるのをやめ、電源を切って、お買い上げの販売店(工事店)にご相談ください。
- ・ご贈答品やご転居などでお買い上げの販売店(工事店)にご相談できない場合や、アフターサービスに関するご相談、ご不明点は、別紙「お客様相談窓口のご案内」各窓口までお問い合わせください。

注意

この表示を無視して誤った取り扱いをすると、
傷害を負う可能性または物的損害が発生する可能性が想定される内容です。

<p>接触禁止</p>	<p>点灯中や消灯直後は器具が高温のため触らないでください。 →やけどの原因になります。</p>	<p>アームなどの可動部のすきまに指を入れないでください。 →けがの原因になります。</p>
<p>禁止</p>	<p>ライトコントローラなどの調光器との併用はできません。 →火災の原因になります。調光器の取外しが必要です。調光器の取外しには資格が必要です。工事店・電器店に依頼してください。</p>	<p>ガス機器など、温度が高くなるものの近くへの取付けや、器具の近くにストーブなどの高温のものを置かないでください。また、燃えやすいものを近づけて使用しないでください。 →火災の原因になります。</p>

■定格

型番	定格電圧	入力電流	消費電力	使用ランプ
XU44237L・XU44238L・XU44239L・XU44240L XU44241L・XU44242L・XU44243L・XU44244L XU44245L・XU44246L・XU44247L・XU44248L	AC100V～ AC242V	0.38A～ 0.16A	35.5W	LED

■施工前の確認

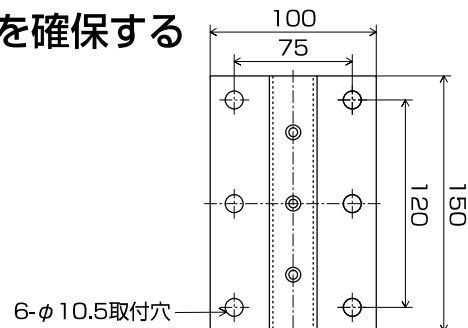
1 器具重量に耐えられるよう、取付部の強度を確保する

2 取付面が十分乾燥していることを確認する

器具や取付面の変色の原因になります。

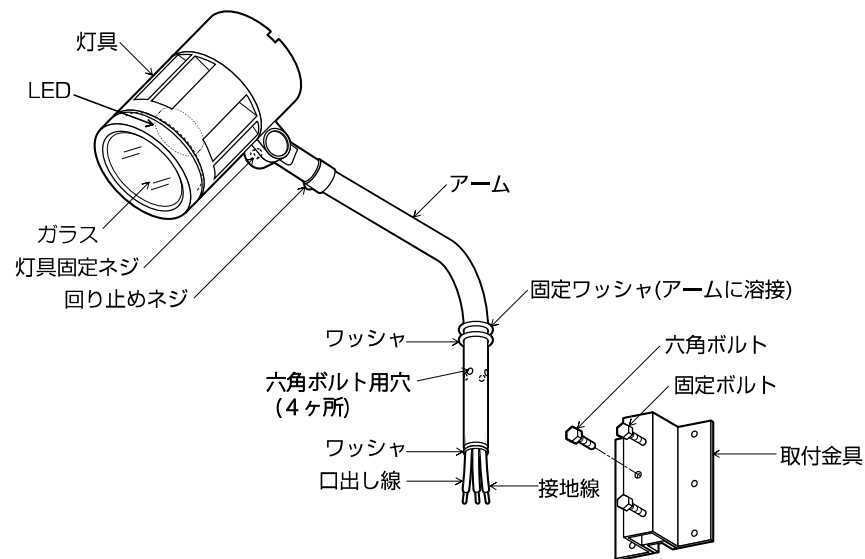
3 取付ピッチ

右図は器具を取付面から見た図です。



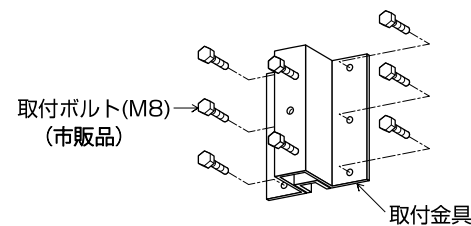
■施工手順 △注意 取付けの際は必ず電源を切ってください。感電の原因になります。

※この図は一部抽象化した共通部品図です。
※部品の有無・損傷を確認し、不備の際は取付けしないでください。



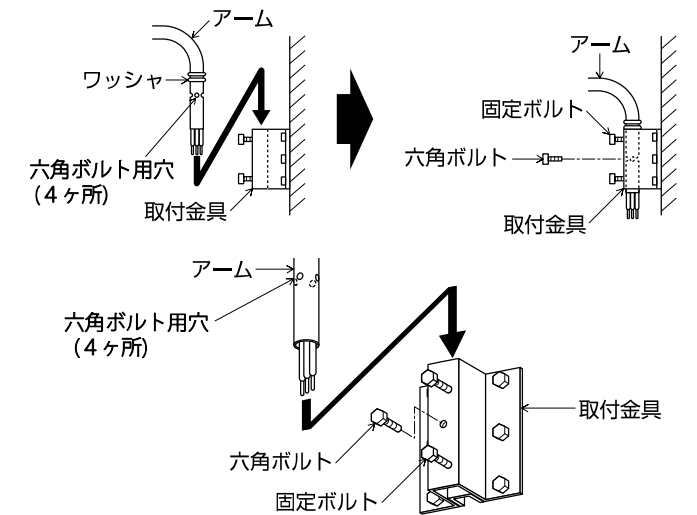
1 取付金具を取付ける

上下の固定ボルトを緩め中央の六角ボルトを取り外し、取付金具からアームを取り外す。取付金具を取付ボルト(市販品)で取り付ける。

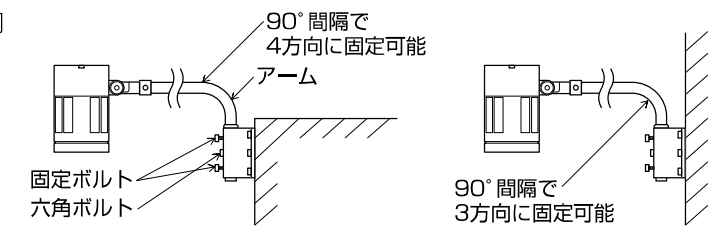


2 アームを取付ける

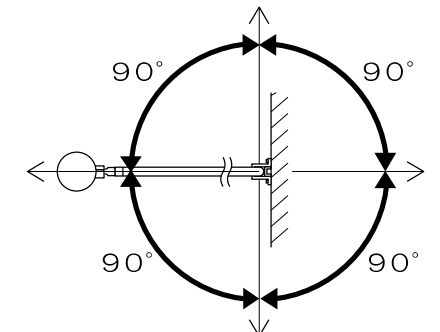
アームを取付金具に差し込み、取付金具の中央の穴を用い、アームの六角ボルト穴に六角ボルトを入れて締め込んでください。アームの角度を90°に調節し、固定ボルトを確実に締め込んでください。



アームの固定は取付金具に対して90°間隔で4方向への取付が可能です。指定方向以外には取付けしないでください。



※アームの六角ボルト用穴は、六角ボルトに対して少し余裕がある為、取付面から90°にならない場合があります。その場合は、アームの向きを90°に調節してから、固定ボルト(2ヶ)で確実に締め込んでください。

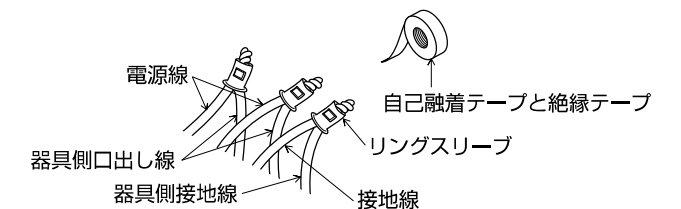


3 電源線を接続する

電源線と口出し線を確実に接続し、防水および絶縁処理を行なう。

※D種(第三種)接地工事を行なう。

△警告 電源の接続および絶縁を確実にこなしてください。接続が不完全な場合は火災の原因になります。



4 点灯の確認を行なう

■照射方向の調節について

●上下に動かす場合は、灯具固定ネジを六角レンチ(別途：呼び5)でゆるめ、灯具を持って行ってください。調節後、灯具固定ネジを締め付けてください。回転させる場合は回り止めネジを六角レンチ(別途：呼び2)でゆるめ、灯具を持って行ってください。調節後、回り止めネジを締め付けてください。指定範囲以上無理に動かさないでください。

