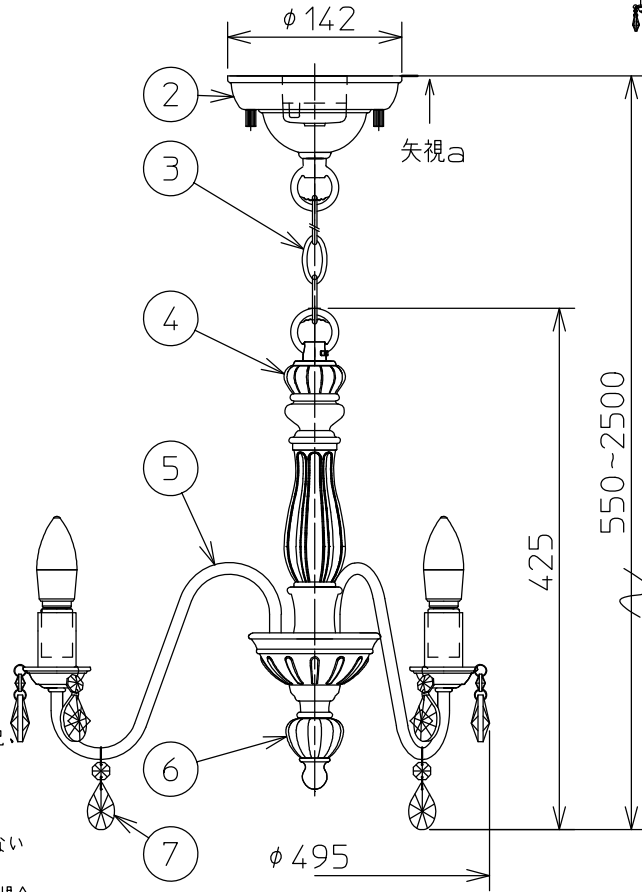
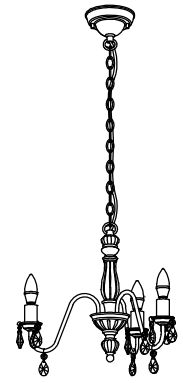


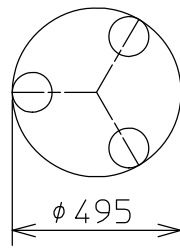
取付寸法 矢視a



- ・高さ調節型
- ・チェーンジョイント付
- ・取付簡易型
- ・専用セードAE42142E(別売)
- ・器具取付前に必ず配線器具の固定強度をご確認
木ねじ1本での固定やガタツキのある配線器具への取付は危険ですのでお避けください。
- ・LEDにはバラツキがあるため、同一型番でも発光色、明るさが異なる場合があります。
- ・調光器は使用できません。
- ・白熱ランプ使用不可
- ・この器具の近くでは赤外線方式のリモコンが作動しない場合がごくまれにありますので、ご注意ください。
- ・電源OFF時に表示が点灯するタイプのスイッチを使用する場合、壁スイッチの使用は4個までとしてください。壁スイッチを5個以上使用される場合は、表示が点灯するタイプ以外のスイッチを使用してください。
- ・ランプ点灯時に点灯する表示付スイッチに使うと、表示が暗くなったり点灯しないことがあります。
- ・手作りのため、多少色・寸法等にバラツキのあることがあります。

⚠ 安全に関するご注意

- ・指定のランプ以外は使用しないでください。火災の原因になります。
- ・この器具は非防水です。湿気が多い場所や屋外では使用できません。火災・感電の原因になります。
- ・器具やランプを布や紙などでおおって使用しないでください。火災の原因になります。
- ・指定以外の取付けはできません。器具の落下によるけがの原因になります。



灯具配置図

定格光束	1200 lm
固有エネルギー消費効率	100.0 lm/W

JIS C 8105-5に基づく測定方法によって固有エネルギー消費効率を測定。

各種配線機器と組み合わせて使用する場合の適合性、接続台数は下記よりご確認ください。

あかり専科 Switch Navi
(配線機器適合システム)



<https://webcatalog.koizumi-lt.co.jp/bizsupport/switchnavi/>

7	飾りビーズ	ガラス	12	透明	皮相電力	21VA	品名	LEDペンダント	
6	飾り	アルミ	1	アンティークホワイト塗装	入力電圧	100 V	型番	AP 42139 L	
5	アーム	鋼管	3	アンティークホワイト塗装	入力電流	0.21 A	図番		
4	支柱	アルミ	1	アンティークホワイト塗装	消費電力	12.0 W	適合ランプ	水雷球形LEDランプ LDC4-E17	
3	チェーン	線材	1	アンティークホワイト塗装	力率	-	W×数	4.0W×3灯	
2	フランジ	鋼板	1	アンティークホワイト塗装	質量	2.2 kg	色・形	電球色(2700K)・演色性(Ra80)	
1	取付金具	鋼板	1		特記事項		承認	審査	立案
部番	部品名	材質	数	備考			泰	野口	志村
							20210831		

単位：mm 第三角法(JIS A4)

コイズミ照明株式会社