

KOIZUMI コイズミ照明器具

施工取扱説明書

型番 AH42633L・AH42634L・AH42651L・AH42652L

お客様へ

器具の取付けの際、電気工事は工事店・電器店へ依頼してください。一般の方の電気工事は法律で禁止されています。

保存用

工事店様へ

施工前には、この説明書をよくご覧の上、正しく施工してください。この説明書は必ずお客様へお渡しください。


【安全上のご注意】

お客様ご相談窓口のご案内
修理・お手入れ・お取り扱い・工事などのご相談は、まずお買い求めの販売店・工事店へご依頼ください。
(ご贈答品やご転居などでお買い求めの販売店・工事店へご依頼にならない場合は型番をご確認の上、下記へご連絡ください。)

製品・お取り扱いなどのご相談は
お客様相談室
ナビダイヤル (全国共通番号) 電話 0570-055123
受付時間：9:00～17:00
(土曜日、日曜日、祝日、年末年始、夏季休暇を除く)

修理・アフターサービスのお問い合わせは
サービスセンター
ナビダイヤル (全国共通番号) 電話 0570-015123
FAX 0570-025123
受付時間：9:00～17:00
(土曜日、日曜日、祝日、年末年始、夏季休暇を除く)


●ご注意：所在地、電話番号、受付時間などが変更になる場合がありますので、あらかじめご了承ください。

愛情点検	★長年ご使用の照明器具の点検を！	
	<p>ご使用の際このような症状はありませんか</p> <ul style="list-style-type: none"> ●スイッチを入れても、時々点灯しないときがある。 ●プラグ、コード、本体を動かすと点滅する。 ●プラグ、コード、本体などが異常に熱い。 ●こげくさい臭いがする。 ●コードに傷や傷みが見られる。 ●グローブ、セードなどにひびが見られる。 	<p>ご使用中 故障や事故防止のため、電源スイッチを切り、必ず販売店に点検、修理を依頼してください。</p>

安全に関するご注意

- 照明器具及び関連機器には寿命があります。設置して8～10年経つと、外観に異常がなくても内部の劣化が進行しています。点検・交換をおすすめします。(周囲温度30℃、1日10時間点灯、年間3000時間点灯の場合)
- 周囲温度が高い場合や点灯時間が長い場合は、寿命が短くなります。
- 3年に1回は、工事店などの専門家による点検をお受けください。点検せずに長期間使い続けると、まれに、発煙、発火、感電などに至る恐れがあります。

コイズミ照明器具 保証書		※お客様へ 保証書の記載内容をよくお読みいただき、販売店様発行の領収書と合わせて大切に保管してください。
<p><保証について></p> <ol style="list-style-type: none"> 取扱説明書、本体添付ラベルなどの注意書きに沿った使用状態で保証期間内に故障した場合には、無料修理させていただきます。 保証期間は製品お買い上げ日より1年間です。但し、LED電源、LEDモジュール、LED電球は3年です。 グロー点灯管・電池などの消耗品は、対象外といたします。 24時間連続使用など、1日20時間以上の長時間使用の場合は上記の半分の間とします。 保証期間でも次の場合には原則として有料とさせていただきます。 <ul style="list-style-type: none"> (1)使用上の誤り及び不当な修理や改造による故障及び損傷 (2)お買い上げ後の取り付け場所の移動、落下などによる故障及び損傷 (3)火災、地震、水害、落雷、その他天災地変、異常電圧、指定外の使用電源(電圧、周波数)などによる故障及び損傷 (4)車両、船舶などに搭載された場合に生ずる故障及び損傷 (5)施工上の不備に起因する故障や不具合 (6)法令、取扱説明書で要求される保守点検を行わないことによる故障及び損傷 (7)保証書及び領収書あるいは販売店様発行の保証書のご提示のない場合 保証書は日本国内においてのみ有効です。 保証書は再発行いたしませんので大切に保管してください。 		<p><アフターサービスについて></p> <ol style="list-style-type: none"> 保証期間中に万一故障がおきた場合は、保証書を添えて、お買い上げの販売店・工事店までお申し出ください。 保証期間を過ぎているときは、お買い上げの販売店・工事店にご相談ください。修理によって機能が維持できる場合は、ご希望により有料修理させていただきます。 販売店・工事店にご依頼にならない場合や修理についてのご相談は弊社サービスセンターにご連絡ください。 弊社は照明器具の補修用性能部品を製造打ち切り後最低6年間保有しています。性能部品とは、その製品の機能を維持するために必要な部品です。補修用性能部品には、同等機能を有する代替品を含みます。従いまして主に電気部品が中心でセードなどの意匠部品は対象外です。 <p>※保証書に明示した期間、条件のもとにおいて無償修理をお約束するものです。従ってこの保証書によって、お客様の法律上の権利を制限するものではありませんので、保証期間経過後の修理や、製品・修理に関するご相談並びにご不明な点は、お買い上げの販売店・工事店またはコイズミ照明「お客様相談室」・サービスセンターにお問合せください。</p> <p style="text-align: right;">※ This warranty is valid only in Japan.</p>
保証期間(お引き渡し日より)本体：1年間 LED電源/モジュール/LED電球：3年間	取扱販売店名・工事店名・住所・電話番号	
お買上年月日		
お客様	お名前	
	ご住所	
	電話 ()	

警告		この表示を無視して誤った取り扱いをすると死亡または重傷を負う可能性が想定される内容です。	
！ 厳守	器具の取付けは、説明書に従い確実に行ってください。 →器具の取付けに不備があると火災・感電・落下によるけがの原因になります。	！ 厳守	器具を布や紙などでおおって使用しないでください。 →火災の原因になります。
禁止	このような場所には取付けしないでください。この器具は天井取付専用器具です。傾斜天井・壁などには取付けできません。不安定な場所やベニヤ板などの強度の弱い場所、使用後のネジ穴には取付けしないでください。 →器具の落下によるけがの原因になります。	禁止	埋込ボックスに取付ける場合は、金属製のものをご使用ください。 →樹脂製ボックスの場合、器具の熱伝導により、樹脂の劣化が促進され火災・落下によるけがの原因になります。
分解禁止	器具を改造したり、部品を追加・変更して使用しないでください。 →火災・感電・落下によるけがの原因になります。	！ 厳守	下図のような配線器具の場合、取付けできません。 →火災・感電・落下によるけがの原因になります。配線器具の交換が必要です。配線器具の交換には資格が必要です。工事店・電器店に依頼してください。
！ 厳守	器具のすきまや放熱穴などに金属類を差し込まないでください。 →感電・故障の原因になります。	！ 厳守	●破損している ●電源端子露出形  ヒビ割れ 欠けている グラツキやガタツキ 電源端子
！ 厳守		！ 厳守	異常を感じた場合は、速やかに電源を切ってください。 →放置しますと火災・落下によるけがの原因になります。工事店・電器店にご相談ください。

注意		この表示を無視して誤った取り扱いをすると傷害を負う可能性または物的損害が発生する可能性が想定される内容です。	
！ 厳守	点灯中や消灯直後は器具が高温のため触らないでください。 →やけどの原因になります。	！ 厳守	器具の下にストーブなどの高温のものを置かないでください。また、燃えやすいものを近づけて使用しないでください。 →火災の原因になります。
！ 厳守	この器具は非防水です。湿気が多い場所や屋外では使用できません。 →火災・感電の原因になります。	！ 厳守	表示された電源電圧(AC100V)以外の電源で使用しないでください。 →火災・感電の原因になります。
！ 厳守	周囲温度5～35℃、湿度45～85%の環境以外では使用しないでください。 →火災・感電の原因になります。	！ 厳守	照明器具の寿命は、使用条件、使用環境で異なりますが、一般的な使用状態で8～10年が目安です。数年に1回は、専門家(工事店・電器店)による点検を実施していただき、不具合がありましたら適切な処置を施してください。 →放置すると、火災・感電・故障の原因になります。

■定格

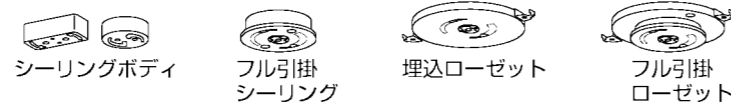
型番	定格電圧	入力電流	消費電力	使用ランプ
AH42633L・AH42651L	AC100V	0.49A	48.8W	LED
AH42634L・AH42652L		0.37A	36.2W	

※リモコン送信機で消灯した場合、約1Wの電力を消費します。
 ※長時間使用しない場合、壁スイッチをOFFにしてください。

■取付前の確認 △警告 配線器具の取付・交換は工事店・電器店へ依頼してください。火災・感電の原因になります。

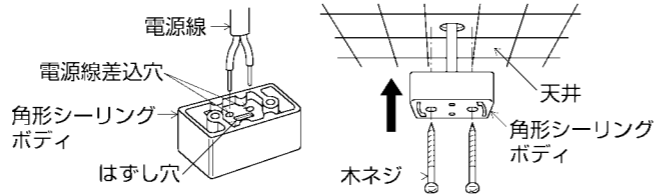
1 天井に右図の配線器具がついている場合

電気工事は不要。取付けられている配線器具が確実に固定されているか確認する。



2 配線器具がついていない場合

付属の角形シーリングボディを木ネジで天井に確実に取付ける。

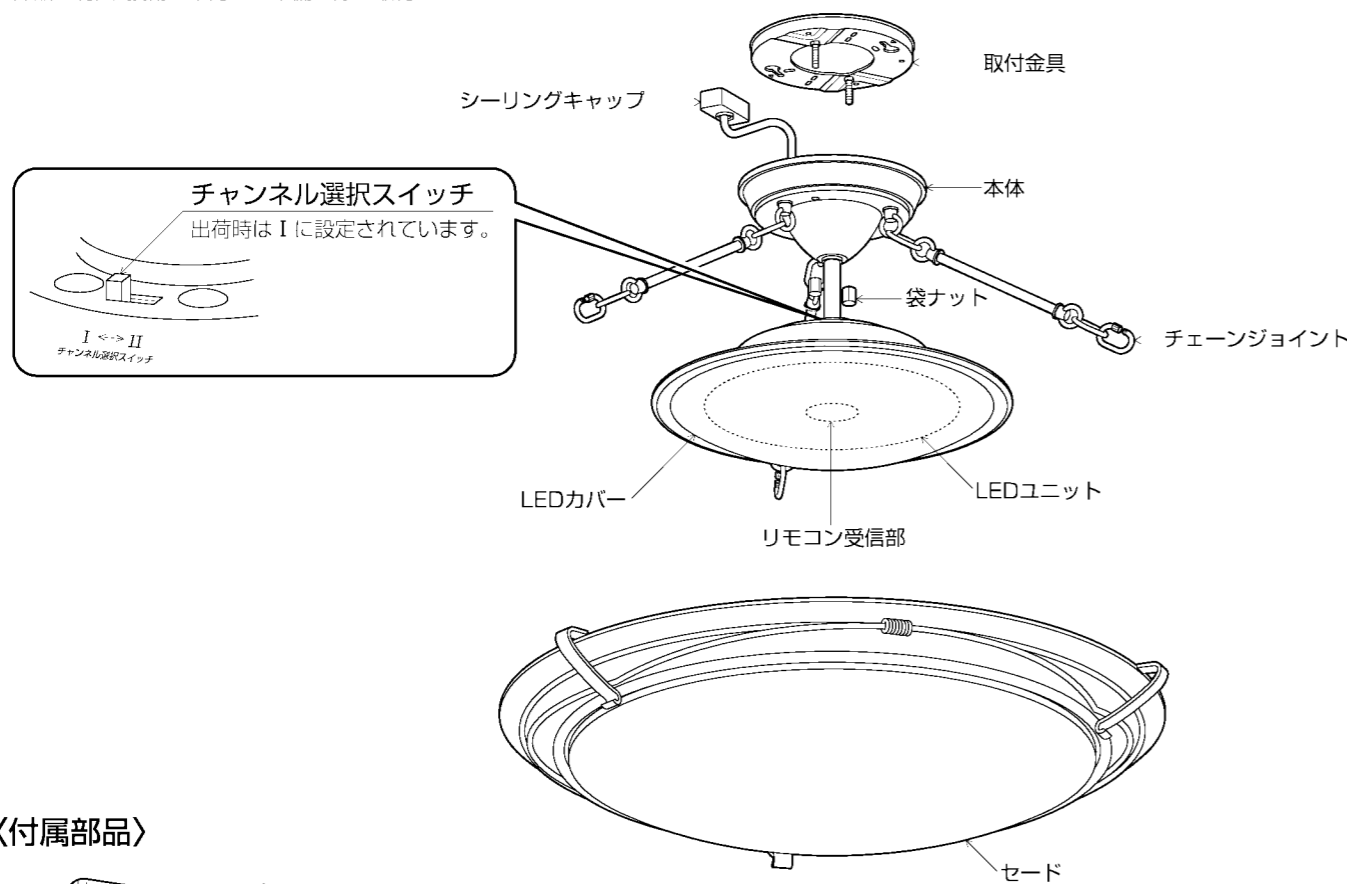


3 取付面がクロス貼りの場合

接着剤が十分に乾燥してから器具を取付ける。変色やサビの原因になります。

■取付手順 △注意 取付けの際は必ず電源を切ってください。感電の原因になります。

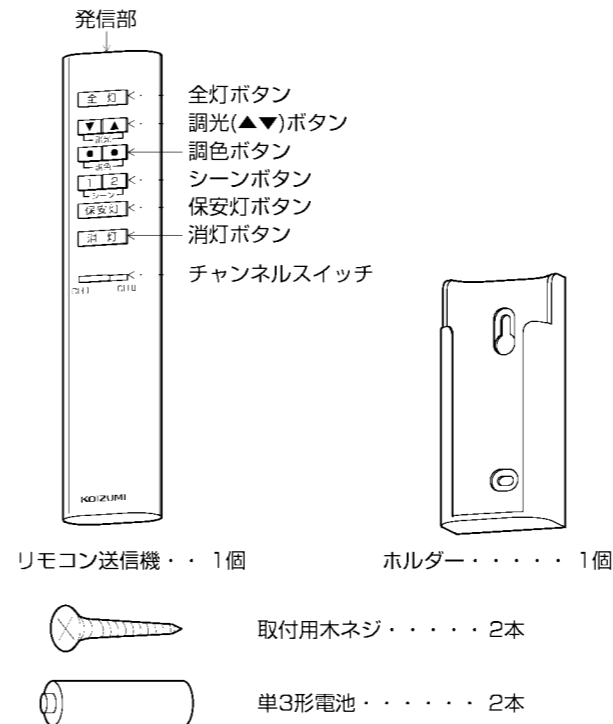
※この図は一部抽象化した共通部品図です。
 ※部品の有無・損傷を確認し、不備の際は取付けないでください。



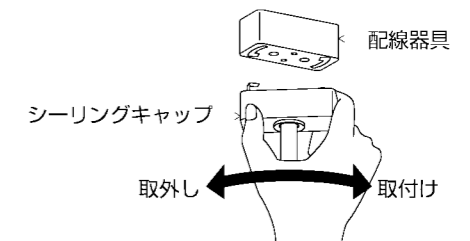
〈付属部品〉

- 角形シーリングボディ・・・1個
- 木ネジ・・・・・・・・・・2本
- 取付ネジ・・・・・・・・・・2本
- 止めネジ・・・・・・・・・・2本

〈リモコン送信機一式〉

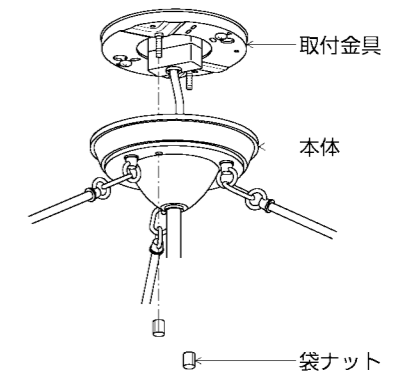


2 シーリングキャップを接続する



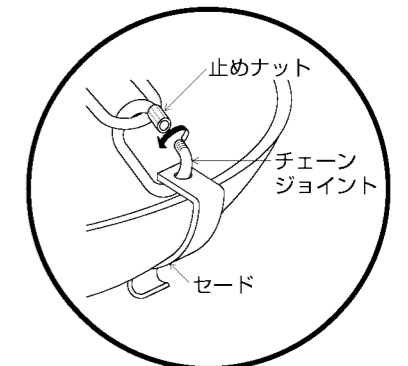
3 本体を取付ける

本体を取付金具に合わせ、袋ナットで取付ける。



4 セードを取付ける

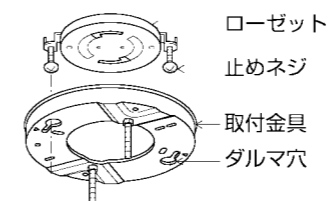
セードをチェーンジョイントに引っ掛け、止めナットを締め付ける。



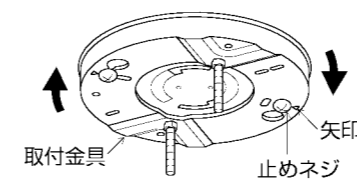
1 取付金具を取付ける

〈ローゼットの場合〉

取付金具のダルマ穴をローゼットの止めネジに合わせる。

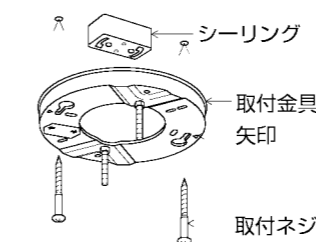


取付金具の矢印(▶◀)を止めネジに合わせて締め付ける。

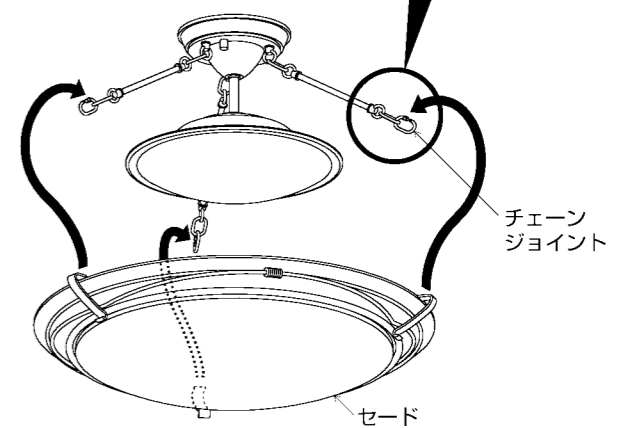


〈シーリングの場合〉

取付金具をシーリングに合わせ、取付ネジで取付ける。

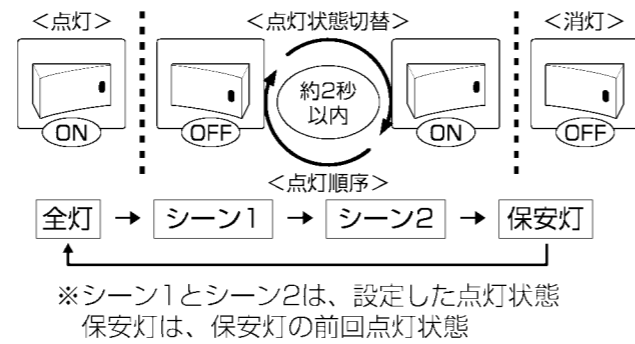


5 点灯の確認を行なう



■壁スイッチで操作する (プルレス操作)

- 壁スイッチをONにすると点灯します。
壁スイッチをOFFにし、約2秒以内にONにすると点灯状態の切り替え(プルレス操作)ができます。
※調光(調色)操作をされた後、プルレス操作をした場合、全灯になります。
※壁スイッチをOFFにし、約3秒以上過ぎてからONにするとOFFにする前の状態で点灯します。
- 1つの壁スイッチで2台以上の器具をプルレス操作することは避けてください。
- おでかけの際には壁スイッチをOFFにしてください。(壁スイッチがONの状態ですら一定時間の停電が発生した際には、停電前の点灯状態で復帰します。)
- 出荷時、シーン1は100%寒色、シーン2は100%暖色、保安灯は80%に設定されています。



■リモコンで操作する ※壁スイッチがある場合、壁スイッチをONにし、リモコン送信機を操作してください。

1 リモコン送信機の操作について

リモコン送信機は必ず器具に向けて操作してください。
また、リモコン送信機を操作すると、確認音が本体よりします。

調光(▲▼)ボタン

点灯時の明るさを調節できます。
主光源(100%~約1%)をお好みの明るさに調節できます。(周辺温度約25℃時)
※調光状態は、室温、器具状態によって多少変化します。
※保安灯点灯時やリモコン操作での消灯時に押すと主光源が保安灯ボタンや消灯ボタンを押す前の点灯状態になります。

寒色(ブルー)ボタン

点灯時の光色を調節できます。光色は寒色側へ変わります。
※保安灯点灯時やリモコン操作での消灯時に押すと主光源が保安灯ボタンや消灯ボタンを押す前の点灯状態になります。

シーン1ボタン

設定された調光・光色で点灯します。出荷時、主光源の調光は100%・寒色にシーンが設定されています。

チャンネルスイッチ

2台の照明器具を同時に操作する場合に照明器具側のチャンネルと合わせます。

<2台の照明器具を操作する場合>

一室で2台の照明器具をリモコン送信機で操作する場合は、どちらか一方の照明器具のリモコン受信部のチャンネルをIにし、他方をIIにしてください。

全灯ボタン

100%・中間色で点灯します

暖色(オレンジ)ボタン

点灯時の光色を調節できます。光色は暖色側へ変わります。
※保安灯点灯時やリモコン操作での消灯時に押すと主光源が保安灯ボタンや消灯ボタンを押す前の点灯状態になります。

シーン2ボタン

設定された調光・光色で点灯します。出荷時、主光源の調光は100%・暖色にシーンが設定されています。

保安灯ボタン

保安灯の点灯と明るさが調節できます。(5段階調光)
※保安灯ボタンを押すごとに明るさを調節することができます。
※出荷時、保安灯の調光は80%に設定されています。

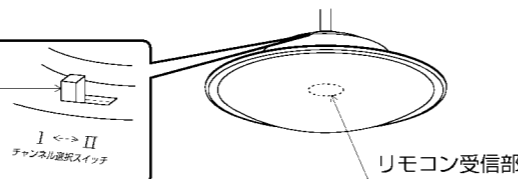
消灯ボタン

消灯します。

2 リモコン受信部のスイッチについて

チャンネル選択スイッチ

出荷時はIに設定されています。
器具施工時に変更されている場合がありますので、「3チャンネルの設定について」をご確認ください。



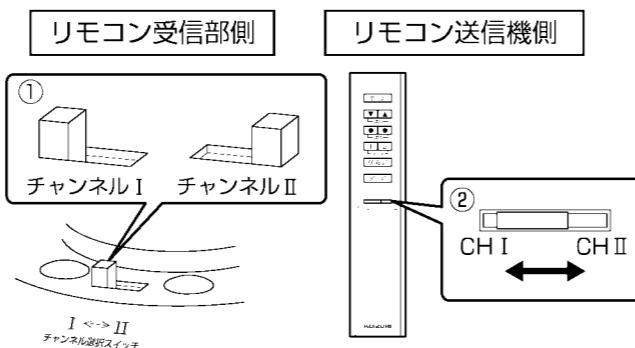
3 チャンネルの設定について

<1台の器具のみ操作する場合>

リモコン送信機のチャンネルをIにしてください。

<2台の器具を操作する場合>

一室で2台の器具をリモコンで操作する場合には、どちらか一方のリモコン受信部側のチャンネルをIにし、他方をIIにしてください。
リモコン送信機側のチャンネルを操作したい照明器具のチャンネルに合わせてください。

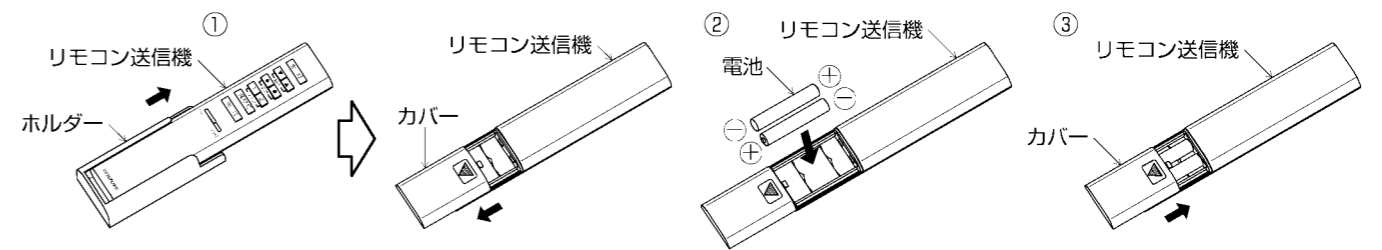


■リモコン送信機について

1 リモコン送信機に電池を入れる

- ①リモコン送信機をホルダーから取り出し、カバーを外す。
- ②電池の極性を表示に合わせて入れる。
- ③カバーを取付ける。

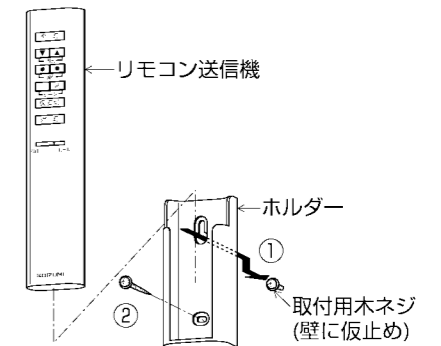
お買い上げ時にセットされている電池はモニター用電池ですので、早く切れることがあります。あらかじめご了承ください。



2 リモコン送信機を壁などに取付ける場合

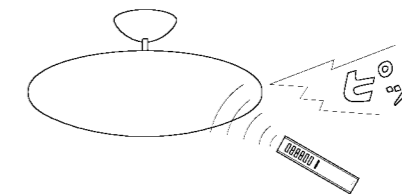
- ①必ず付属の取付用木ネジ1本を壁に仮止めしてから、ホルダーを引っ掛ける。
- ②2本目の取付用木ネジを取付けてから仮止めの取付用木ネジをねじ込み、固定する。

※その際、強く締め込まないようにしてください。
ホルダーが破損するおそれがあります。



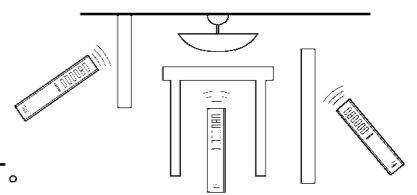
3 リモコン送信機を操作する

ホルダーから取り出し、器具に向けて行ってください。作動すると確認音が本体よりします。



4 使用上のご注意

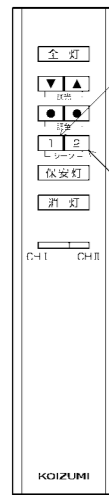
- このリモコン送信機は、コイズミ照明器具専用です。
リモコン式テレビなどには使用できません。
他社の照明器具が動作する場合がありますが故障ではありません。その際は、器具とリモコン送信機のチャンネルを切り替えてください。
- 電池の寿命は、1日10回の常温使用で約半年です。
電池は半年を目安に、必ず2本同時に交換してください。
※充電式(Ni-Cd)電池は使用できません。
- 器具によっては、反応が遅い場合がありますが故障ではありません。
- ボタンを早く押すと反応しないことがありますので、ゆっくり操作してください。
- 長時間使用しない場合は、壁スイッチをOFFにしてください。
リモコン送信機で消灯した場合、照明器具側に待機電力がかかり、電力を消費します。
- 壁スイッチで電源を切った場合は、リモコン送信機を操作しても器具は動作しません。
壁スイッチで電源を入れてから操作してください。
- リモコン送信機は、落としたり、水をかけたり、ふみつけたりしないでください。
故障の原因になります。
- 温度の高くなるものの近くでは使用しないでください。
過熱・故障の原因になります。
- 室温が低い場合は、点灯直後の再操作に時間がかかることがあります。
器具内の温度が上昇しますと正常に戻ります。
- リモコン送信機の発信部が汚れますと作動しにくくなります。
乾いた柔らかい布などで汚れを拭き取ってください。
- リモコン送信機の周囲にしゃへい物がある場合、作動しない場所があります。
しゃへい物をさけて再度ボタンを押してください。
- 器具をご使用になる部屋の天井・壁・床などの色が黒っぽいと、リモコン送信機が作動しにくい場合があります。



■シーンの設定について

好みの明るさ・光色を2パターンメモリすることができます。

※出荷時、シーン1は主光源の調光は100%・寒色に設定されています。シーン2は主光源の調光は100%・暖色に設定されています。



シーン1ボタン

シーン2ボタン

①シーンの設定

■リモコンで操作するを参照して、明るさ・光色を決定する。



シーン1ボタンまたはシーン2ボタンを長押しして、照明器具から確認音が「ピーピー」と鳴り、シーンがメモリされる。

②シーンの使い方

シーン1ボタンまたはシーン2ボタンを押すとメモリされた状態で点灯します。

- ※「シーン1」、「シーン2」に同じシーンの設定はできません。
- ※消灯または保安灯の点灯中は、シーンの設定ができません。
- ※リモコン送信機を操作すると確認音が照明器具よりします。
- ※シーン設定後、照明器具のチャンネルを切り替えると照明器具のシーン設定がリセットされます。再度、シーンの設定を行なってください。

修理を依頼される前に

処置した後になお異常がある場合は、必ず電源を切り、工事店・電器店、別紙サービスセンターにご相談ください。

●動作に異常があると思われる場合は下記の点検を行なってください。

現象	考えられる原因	処置
壁スイッチで照明器具を操作できない、または点灯しない	プルレス操作が確実に出来ていない	電源のON・OFF状態がわからないタイプの壁スイッチをご使用の場合、操作を確実に行ってください (2秒以内のOFF→ON)
リモコン送信機で照明器具を操作できない または、点灯しない	壁スイッチがOFFになっている	壁スイッチをONにする
	リモコン送信機の電池の極性⊕⊖が間違っている	電池を正しく入れる
	リモコン送信機の電池が切れている	電池を交換する
勝手に点灯状態が切り替わる	照明器具とリモコン送信機のチャンネルが合っていない	照明器具とリモコン送信機のチャンネルを合わせる(説明書の■リモコンで操作するをご確認ください)
	リモコン送信機のチャンネルを「CH2」に設定し、全灯ボタンを押しながら3秒以内に保安灯ボタンを3回押し、デモモードを解除する	照明器具とリモコン送信機のチャンネルを「CH2」に設定し、全灯ボタンを押しながら3秒以内にシーン1ボタンを3回押し、デモモードを解除する
リモコン送信機で照明器具を操作した時に確認音がしない	確認音の消音モードになっている	照明器具とリモコン送信機のチャンネルを「CH2」に設定し、全灯ボタンを押しながら3秒以内にシーン1ボタンを3回押し、消音モードを解除する
リモコン送信機で消灯したのに照明器具が点灯している	リモコン送信機で消灯してから壁スイッチをOFF→ONにした	再度、電源が入ると消灯する前の状態で点灯するようになっています (お出かけの際は、壁スイッチをOFFにしてください)
	消灯中に、停電が起こった可能性があります	

■使用上のご注意

- リモコン操作時に、リモコン受信部の向きにより作動しにくい場合がありますが故障ではありません。器具の向きを変えてリモコン操作してください。
- 器具の近くでリモコン(コントローラ)を操作した場合、誤動作することがあります。器具とコントローラ受信部を離してご使用ください。
- 器具の近くや電波状況の弱い場所では音響製品に雑音が入る場合があります。器具と音響製品を離してご使用ください。
- 点灯および消灯後に器具構成材料の熱伸縮により若干のきしみ音が発生することがありますが、異常ではありません。
- 壁スイッチがONの状態ですら一定時間の停電が発生した際には、停電前の点灯状態で復帰します。
- 停電などでプルレス操作がはたらき、明るさが切り替わる場合があります。その場合は、壁スイッチなどで好みの点灯状態に設定しなおしてください。
- 電源OFF時に表示が点灯するタイプのスイッチを使用する場合、壁スイッチの使用は4個までとしてください。壁スイッチを5個以上使用される場合は、表示が点灯するタイプ以外のスイッチを使用してください。
- パイロットスイッチ(電源ON時に表示灯が点灯するタイプのスイッチ)を使用される場合は、表示灯がわずかにちらついたり、リモコンでの消灯時に微点灯することがありますが、異常ではありません。
- ライトコントローラなどの調光器と組み合わせて使用する際は、必ず当社指定のライトコントローラ・調光器(別売)をご使用ください。チラツキ・誤作動の原因になります。

■LEDユニットについて

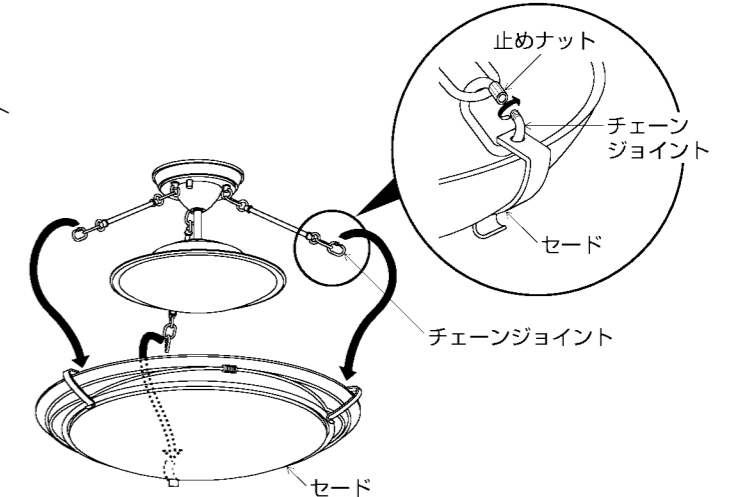
- 明るさが70%になるまで平均約40000時間です。
- LEDのみの交換はできません。
- LEDは輝度が高いため、直視しないでください。
- LEDにはバラツキがあるため、同一型番でも発光色、明るさが異なる場合があります。ご了承ください。
- 電源ON時にスイッチが点灯する表示付スイッチに使うと、表示が暗くなったり点灯しないことがあります。

■セードの取外し方 △注意 セードの取外しの際は安全のため電源を切ってください。感電の原因になります。

1 電源を切る

2 セードを取外す

止めナットをゆるめ、セードをチェーンジョイントから取外す。



3 セードを取付ける

■取付手順4を参考にセードを取付ける。

■器具のお手入れ △注意 器具のお手入れの際は安全のため電源を切ってください。感電の原因になります。

- 明るく安全に使用していただくために6ヶ月に1回程度の清掃・点検をしてください。ダイニング・キッチンなどの汚れやすい場所は年4回程度の清掃が目安です。
- 器具の汚れは乾いた柔らかい布か薄めた中性洗剤を浸透させた柔らかい布をよく絞ってから拭き取ってください。シンナーやベンジンなどの揮発性のもので拭いたり、殺虫剤をかけたりしないでください。また、薄めた中性洗剤を使用した場合は、洗剤が残らないよう、よく拭き取ってください。変質・故障の原因になります。