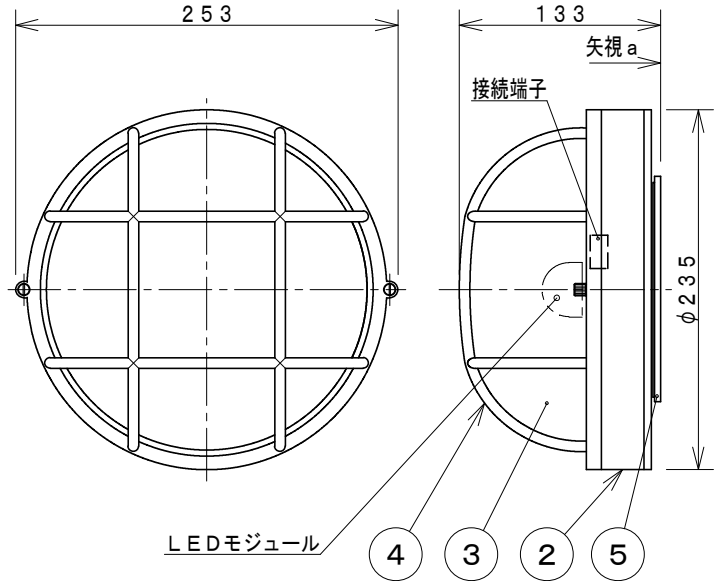


取付寸法 (矢視 a)

- ・防雨型
- ・壁付専用
- ・逆向き取付不可
- ・ガードの取付方法は、表ネジ式です。
- ・光源の短寿命の恐れがあるため、直接日光が当たる時間帯は点灯しないでください。
- ・電源OFF時に表示が点灯するタイプのスイッチを使用する場合、壁スイッチの使用は4個までとしてください。
- ・LEDにはバラツキがあるため、同一型番でも発光色、明るさが異なる場合があります。
- ・調光器は使用できません。
- ・光源時に点灯する表示付スイッチを使うと、表示が暗くなったり点灯しないことがあります。
- ・この器具の近くでは赤外線方式のリモコンが作動しない場合がごくまれにありますので、ご注意ください。
- ・塩害地区又は、腐食性ガスの発生する所でご使用になる場合、別途御相談ください。
- ・施工に関しては、電器設備基準・内線規定に従ってください。
- ・D種（第三種）接地工事を行ってください。
- ・絶縁台不要

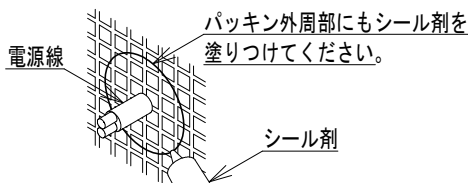


⚠️ 安全に関するご注意

- ・防雨型器具です。湿気が多い場所では使用できません。火災・感電の原因になります。
- ・この器具は耐塩仕様ではありません。塩害が発生する可能性のある地域では使用しないでください。早期に錆・腐食などが生じ、落下によるけが・感電・故障などの原因になります。
- ・器具を布や紙などでおおって使用しないでください。火災の原因になります。
- ・指定以外の取付けはできません。器具の落下によるけがの原因になります。
- ・取付面よりも大きな面に取付けてください。
- ・タイル面等の取付面に凹凸がある場所は、本体パッキンと取付面のすき間を防水シール剤で埋めてください。また、背面より水のかかる場所へ設置しないでください。指定外の取付けは絶縁不良による感電の原因になります。

定格光束	575 lm
固有エネルギー消費効率	100.8 lm/W

JIS C 8105-5に基づく測定方法によって固有エネルギー消費効率を測定



各種配線機器と組み合わせて使用する場合の適合性、接続台数は下記よりご確認ください。

あかり専科 Switch Navi

(配線機器適合システム)

<https://webcatalogkoizumi-lt.co.jp/bizsupport/switchnavi/>



7					皮相電力	10VA	品名	LED防雨型ブラケット		
6					入力電圧	100V	型番	AU 45053 L		
5	パッキン	EPT単発砲	1	黒色	入力電流	0.10A	図番			
4	ガード	アルミダイカスト	1	黒色塗装	消費電力	5.7W	適合ランプ	LED		
3	グローブ	ガラス	1	透明消し	力率	-	W×数	5.7W × 1灯		
2	本体	アルミダイカスト	1	黒色塗装	質量	1.8kg	色・形	電球色(2700K)・演色性(Ra83)		
1	取付金具	鋼板	1	黒色塗装	特記事項		承認	審査	立案	
部番	部品名	材質	数	備考			千田	志村	矢成	
20230410										