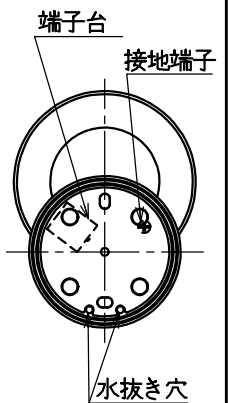
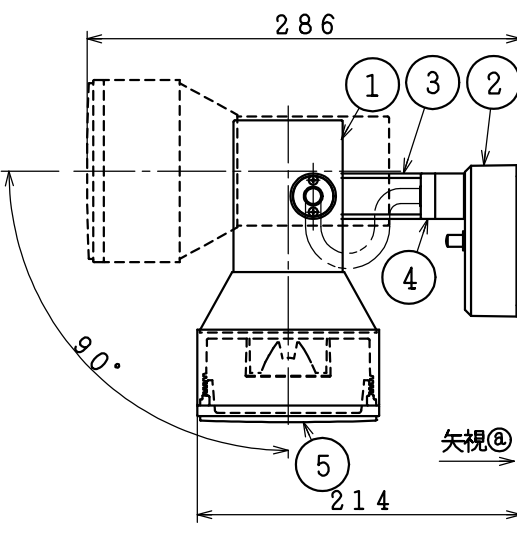
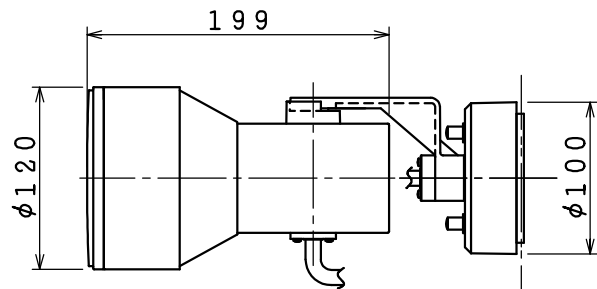
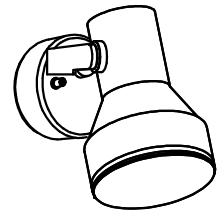


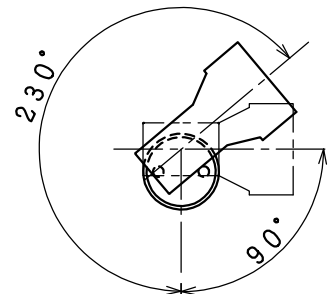
取付寸法(矢視②)



- ・防雨型
- ・壁付け専用
- ・調光器は使用できません。
- ・塩害地区又は、腐食性ガスの発生する所でご使用になる場合、別途御相談ください。
- ・施工に関しては、電気設備基準・内線規定に従ってください。
- ・D種(第三種)接地工事を行ってください。
- ・電源OFF時に表示が点灯するタイプのスイッチを使用する場合、壁スイッチの使用は4個までとしてください。壁スイッチを5個以上使用される場合は、表示が点灯するタイプ以外のスイッチを使用してください。
- ・電源ON時に点灯する表示付スイッチを使うと、表示が暗くなったり点灯しないことがあります。
- ・LEDにはバツキがあるため、同一型番でも発光色、明るさが異なる場合があります。
- ・LEDの短寿命の恐れがあるため、直射日光が当たる時間帯は点灯しないでください。
- ・灯具可動型
- ・絶縁台不要

△安全に関するご注意

- ・防雨型器具です。湿気の多い場所では使用できません。火災・感電の原因になります。
- ・この器具は耐塩仕様ではありません。塩害が発生する可能性のある地域では使用しないでください。早期に錆、腐食などが生じ、落下によるけが、感電、故障などの原因になります。
- ・器具を布や紙などでおおって使用しないでください。火災の原因になります。
- ・指定以外の取付けはできません。器具の落下によるけがの原因になります。
- ・取付面よりも大きな面に取付けてください。
- ・タイル面等の取付面に凹凸がある場合は、本体バツキンと取付面のすき間を防水シール剤で埋めてください。また、背面より水のかかる場所へ設置しないでください。指定外の取付けは絶縁不良による感電の原因になります。



灯具可動範囲

| | |
|-------------|-----------|
| 定格光束 | 980 lm |
| 固有エネルギー消費効率 | 81.6 lm/W |

JIS C 8105-5に基づく測定方法によって固有エネルギー消費効率を測定。



各種配線機器と組み合わせて使用する場合の適合性、接続台数は下記よりご確認ください。

あかり専科 Switch Navi (配線機器適合システム)

<https://webcatalog.koizumi-lt.co.jp/bizsupport/switchnavi/>



| | | | | | | | |
|----|-------|----------|---|------|--------|-------|-----------------|
| 7 | | | | 始動電流 | 15 VA | 品名 | LED防雨型スポットライト |
| 6 | | | | 定格電圧 | 100 V | 型番 | AU 45244 L |
| 5 | 前面カバー | アクリル | 1 | 消費電流 | 0.15 A | 図番 | AU 45244 L |
| 4 | 支柱 | アルミダイカスト | 1 | 消費電力 | 12.0 W | 適合ランプ | LED |
| 3 | アーム | アルミダイカスト | 1 | 消費電力 | - | W×数 | 12.0 W × 1灯 |
| 2 | フランジ | アルミダイカスト | 1 | 質量 | 1.4 kg | 色・形 | 電球色(2700K)・Ra83 |
| 1 | 灯具 | アルミダイカスト | 1 | 特記事項 | | 承認 | 審査 |
| 部番 | 部品名 | 材質 | 数 | 備考 | | 泰 | 立案 |
| | | | | | | 野口 | 谷藤 |
| | | | | | | | 20210708 |

単位: mm 第三角法 (JIS A4)

コイズミ照明株式会社