

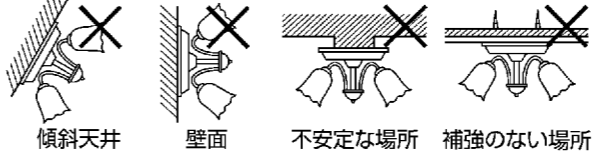

型番 AA40049L・AA40050L・AA40051L・AA40055L・AA40056L
AA40057L

お客様へ 器具の取付けの際、電気工事は工事店・電器店へ依頼してください。
一般の方の電気工事は法律で禁止されています。

保存用

工事店様へ 施工前には、この説明書をよくご覧の上、正しく施工してください。
この説明書は必ずお客様へお渡しください。

【安全上のご注意】

警告		この表示を無視して誤った取り扱いをすると死亡または重傷を負う可能性が想定される内容です。	
！ 厳守	器具の取付けは、説明書に従い確実に行ってください。→器具の取付けに不備があると火災・感電・落下によるけがの原因になります。	！	器具のすきまや放熱穴などに金属類を差し込まないでください。→感電・故障の原因になります。
禁止	このような場所には取付けないでください。この器具は天井取付専用器具です。傾斜天井・壁などには取付けできません。不安定な場所やベニヤ板などの強度の弱い場所、使用後のネジ穴には取付けないでください。→器具の落下によるけがの原因になります。 	禁止	器具やランプを布や紙などでおおって使用しないでください。→火災の原因になります。 下図のような配線器具の場合、取付けできません。→火災・感電・落下によるけがの原因になります。配線器具の交換が必要です。配線器具の交換には資格が必要です。工事店・電器店に依頼してください。 
分解禁止	器具を改造したり、部品を追加・変更して使用しないでください。→火災・感電・落下によるけがの原因になります。	！	異常を感じた場合は、速やかに電源を切ってください。→放置しますと火災・落下によるけがの原因になります。工事店・電器店にご相談ください。
禁止	埋込ボックスに取付ける場合は、金属製のものをご使用ください。→樹脂製ボックスの場合、器具の熱伝導により、樹脂の劣化が促進され火災・落下によるけがの原因になります。	！	

注意		この表示を無視して誤った取り扱いをすると傷害を負う可能性または物的損害が発生する可能性が想定される内容です。	
接触禁止	点灯中や消灯直後は器具やランプが高温のため触らないでください。→やけどの原因になります。	禁止	器具の下にストーブなどの高温のものを置かないでください。また、燃えやすいものを近づけて使用しないでください。→火災の原因になります。
水ぬれ禁止	この器具は非防水です。湿気が多い場所や屋外では使用できません。→火災・感電の原因になります。	！	表示された電源電圧(AC100V)以外の電源で使用しないでください。→火災・感電の原因になります。
禁止	ライトコントローラなどの調光器との併用はできません。→火災の原因になります。調光器の取外しが必要です。調光器の取外しには資格が必要です。工事店・電器店へ依頼してください。 周囲温度5～35℃、湿度45～85%の環境以外では使用しないでください。→火災・感電の原因になります。	！	照明器具の寿命は、使用条件、使用環境で異なりますが、一般的な使用状態で8～10年が目安です。数年に1回は、専門家(工事店・電器店)による点検を実施していただき、不具合がありましたら適切な処置を施してください。→放置すると、火災・感電・故障の原因になります。

コイズミ照明器具 保証書		※お客様へ 保証書の記載内容をよくお読みいただき、販売店様発行の領収書と合わせて大切に保管してください。	
<保証について>		<アフターサービスについて>	
<ol style="list-style-type: none"> 取扱説明書、本体添付ラベルなどの注意書きに沿った使用状態で保証期間内に故障した場合には、無料修理させていただきます。 保証期間は製品お買い上げ日より1年間です。但し、LED電源、LEDモジュール、LED電球は3年間です。 グロー点灯管・電池などの消耗品は、対象外といたします。 24時間連続使用など、1日20時間以上の長時間使用の場合は上記の半分の期間とします。 保証期間でも次の場合には原則として有料にさせていただきます。 <ol style="list-style-type: none"> 使用上の誤り及び不当な修理や改造による故障及び損傷 お買い上げ後の取り付け場所の移設、輸送、落下などによる故障及び損傷 火災、地震、水害、落雷、その他天災地変、異常電圧、指定外の使用電源(電圧、周波数)などによる故障及び損傷 車両、船舶などに搭載された場合に生ずる故障及び損傷 施工上の不備に起因する故障や不具合 法令、取扱説明書で要求される保守点検を行わないことによる故障及び損傷 保証書及び領収書あるいは販売店様発行の保証書のご提示のない場合 保証書は日本国内においてのみ有効です。 保証書は再発行いたしませんので大切に保管してください。 	<ol style="list-style-type: none"> 保証期間中に万一故障がおきた場合は、保証書を添えて、お買い上げの販売店・工事店までお申し出ください。 保証期間を過ぎているときは、お買い上げの販売店・工事店にご相談ください。修理によって機能を維持できる場合は、ご希望により有料修理させていただきます。 販売店・工事店にご依頼にならない場合や修理についてのご相談は弊社サービスセンターにご連絡ください。 弊社は照明器具の補修用性能部品を製造打ち切り後最低6年間保有しています。性能部品とは、その製品の機能を維持するために必要な部品です。補修用性能部品には、同等機能を有する代替品を含みます。従いまして主に電気部品が中心でセードなどの意匠部品は対象外です。 <p>※保証書に明示した期間、条件のもとにおいて無償修理をお約束するものではありません。従ってこの保証書によって、お客様の法律上の権利を制限するものではありませんので、保証期間経過後の修理や、製品・修理に関するご相談並びにご不明な点は、お買い上げの販売店・工事店または別紙記載のコイズミ照明「お客様相談室」・サービスセンターにお問合せください。</p>		
※This warranty is valid only in Japan.			
保証期間(お引き渡し日より)本体:1年間 LED電源/モジュール/LED電球:3年間		取扱販売店名・工事店名・住所・電話番号	
お買上月日			
お	お名前		
客	ご住所		
様	電話 ()		

■ 定格

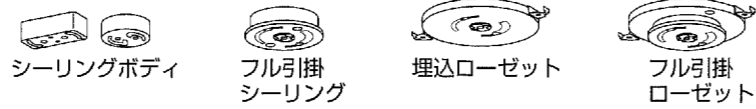
型番	定格電圧	入力電流	消費電力	使用ランプ
AA40049L・AA40055L	AC100V	0.62A	60.0W	LED
AA40050L・AA40056L		0.47A	45.0W	
AA40051L・AA40057L		0.32A	32.0W	

※リモコン送信機で消灯した場合、約0.8Wの電力を消費します。
 ※長時間使用しない場合、壁スイッチをOFFにしてください。

■ 取付前の確認 △ 警告 配線器具の取付・交換は工事店・電器店へ依頼してください。火災・感電の原因になります。

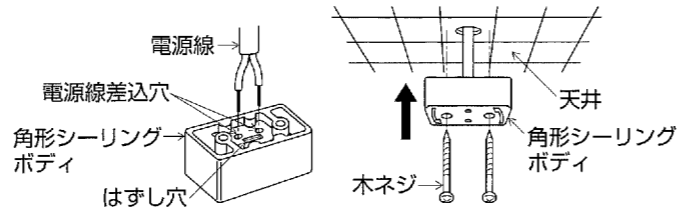
1 天井に右図の配線器具がついている場合

電気工事は不要。取付けられている配線器具が確実に固定されているか確認する。



2 配線器具がついていない場合

付属の角形シーリングボディを木ネジで天井に確実に取付ける。

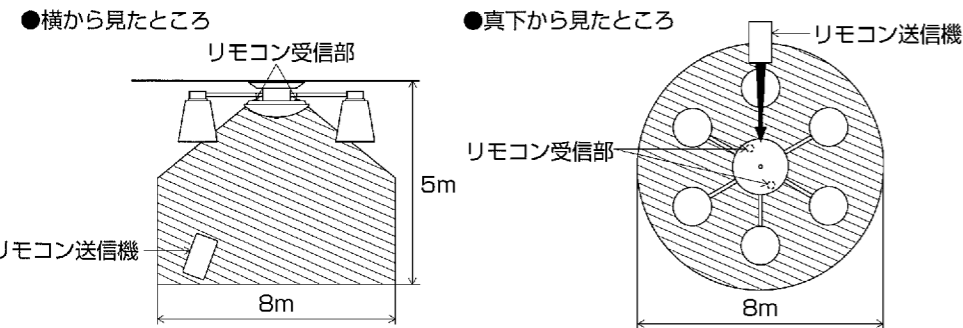


3 取付面がクロス貼りの場合

接着剤が十分に乾燥してから器具を取付ける。変色やサビの原因になります。

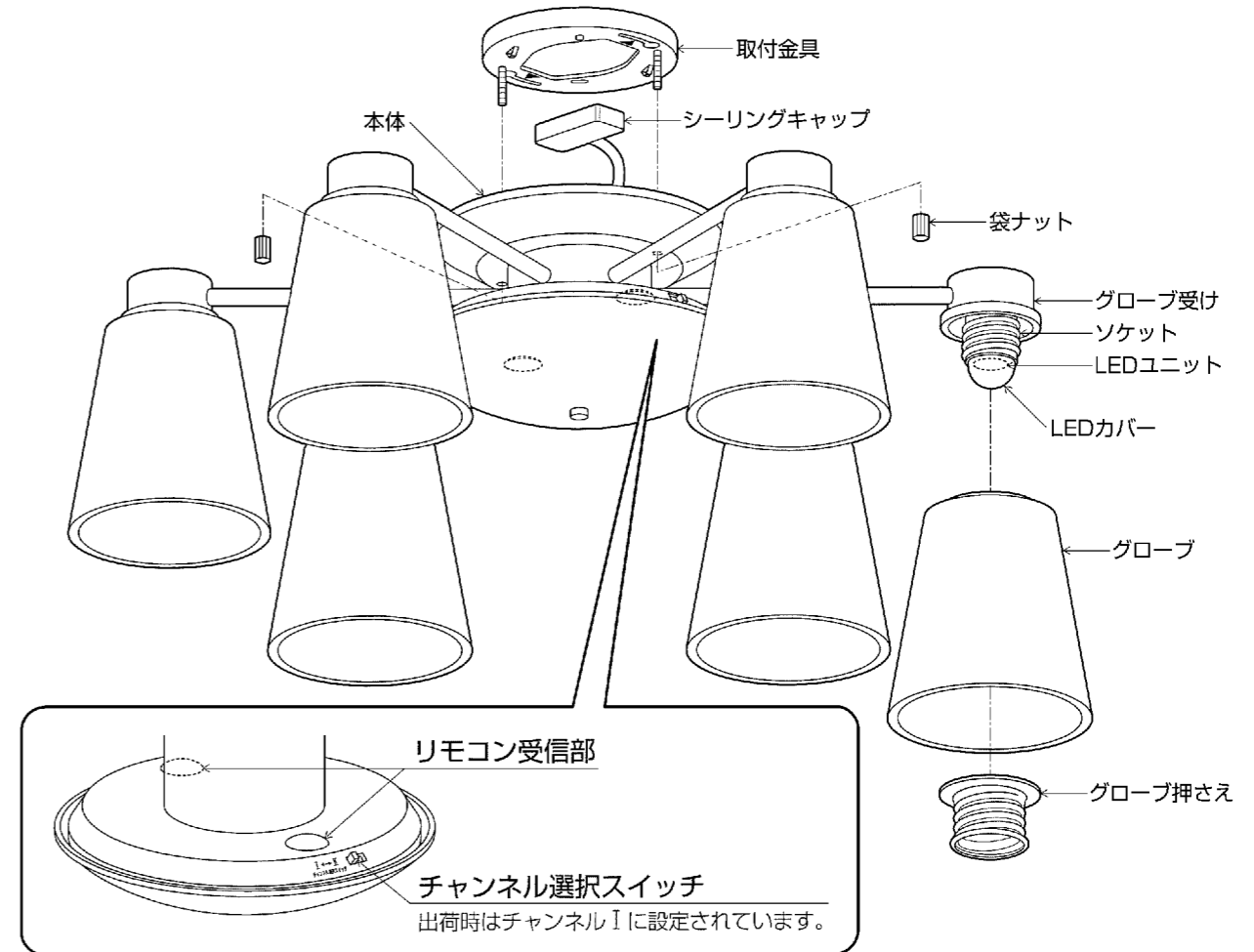
4 設置場所を確認する

リモコン送信機の操作が有効な範囲は下図の通りです。

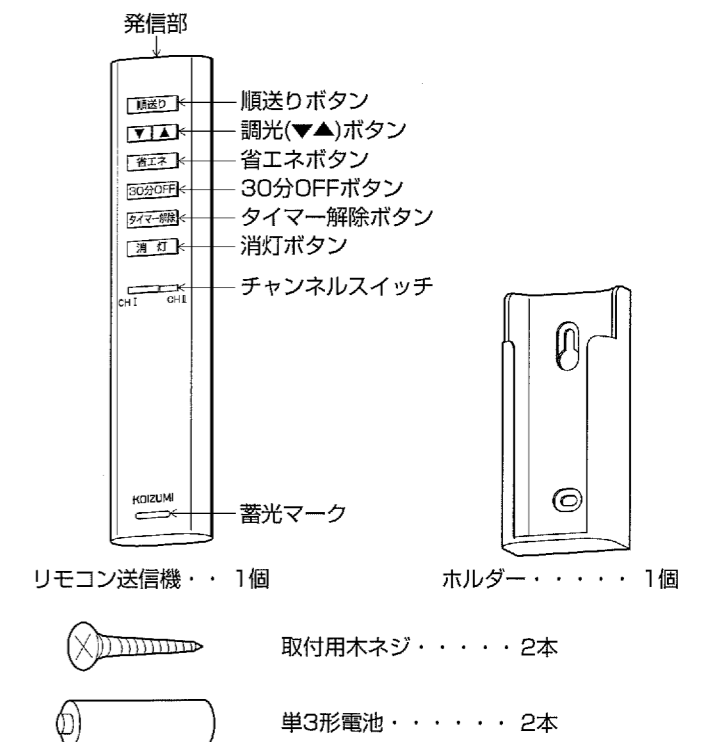


■ 取付手順 △ 注意 取付けの際は必ず電源を切ってください。感電の原因になります。

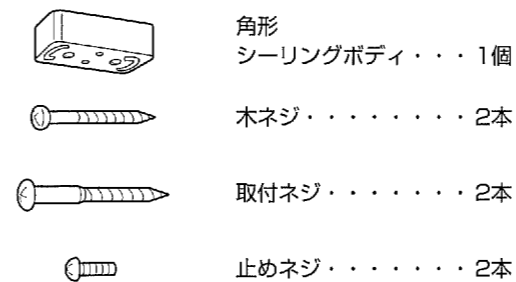
※この図は一部抽象化した共通部品図です。
 ※部品の有無・損傷を確認し、不備の際は取付けしないでください。



〈リモコン送信機一式〉



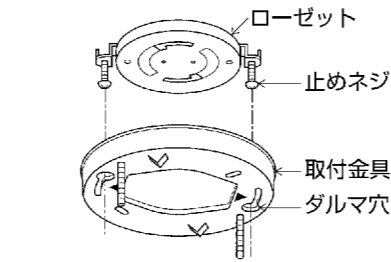
〈付属部品〉



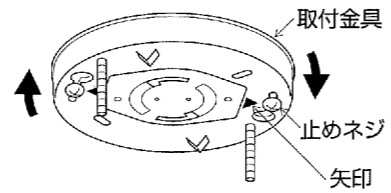
1 取付金具を取付ける

<ローゼットの場合>

取付金具のダルマ穴をローゼットの止めネジに合わせる。

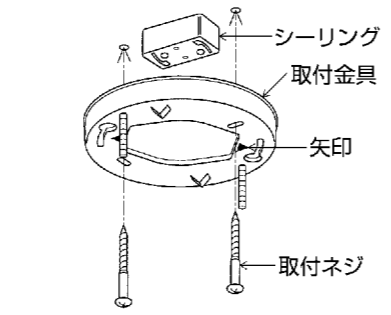


取付金具の矢印(◀▶)を止めネジに合わせて締め付ける。

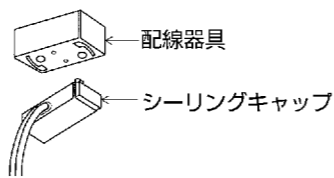


<シーリングの場合>

取付金具をシーリングに合わせ、取付ネジで取付ける。

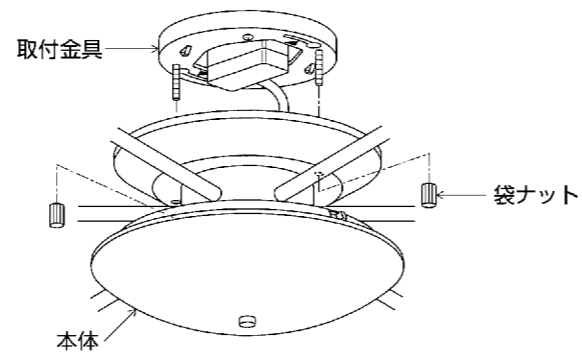


2 シーリングキャップを接続する



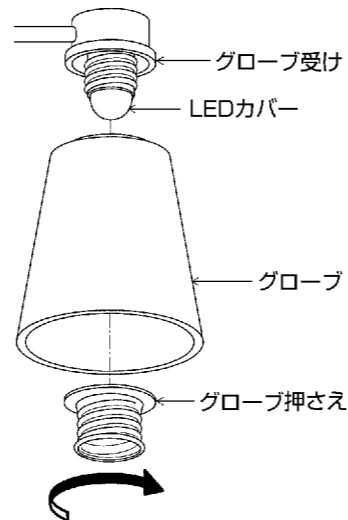
3 本体を取付ける

本体を取付金具に合わせ、袋ナットで取付ける。



4 グローブを取付ける

グローブをグローブ受けにはめ込み、グローブ押さえで締め付ける。

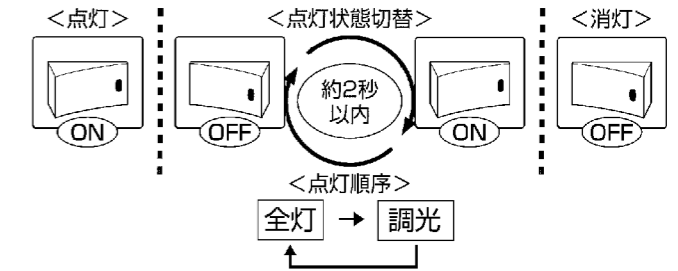


警告 LEDカバーを外さないでください。やけどの原因になります。

5 点灯の確認を行なう

■壁スイッチで操作する (ブルレス操作)

- 壁スイッチをONにすると点灯します。
 - ・壁スイッチをOFFにし、約2秒以内にONにすると点灯状態の切り替えができます。
 - ・壁スイッチをOFFにし、約3秒以上過ぎてからONにするとOFFにする前の状態で点灯します。リモコン送信機で消灯した状態で壁スイッチをOFFにし、約3秒以上過ぎてからONにしても消灯状態のままです。



- 1つの壁スイッチで2台以上の器具をブルレス操作することは避けてください。

- おでかけの際には壁スイッチをOFFにしてください。(壁スイッチがONの状態ですら一定時間の停電が発生した際には、停電前の点灯状態で復帰します。)

- 出荷時、調光は60%に設定されています。

<電源OFF時に表示が点灯するタイプのスイッチを使用する場合>

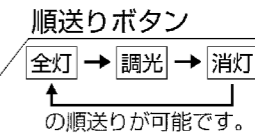
壁スイッチの使用は4個(5路配線)までとしてください。5個(6路配線)以上使用されるとブルレス動作が正常にはたらかない場合があります。壁スイッチを5個以上使用される場合は、表示が点灯するタイプ以外のスイッチを使用してください。

※調光は、調光の前回点灯状態

■リモコンで操作する ※壁スイッチがある場合、壁スイッチをONにし、リモコン送信機を操作してください。

1 リモコン送信機の操作について

リモコン送信機は必ず器具に向けて操作してください。また、リモコン送信機を操作すると、確認音が本体よりします。



調光(▼▲)ボタン

▲あるいは▼ボタンを押し続けると100%~約1%の間でお好みの明るさに調節できます。 ※調光状態は、室温、器具形態によって多少変化します。 ※出荷時の調光は約60%に設定されています。調光ボタンの操作により設定を変えた場合、次回順送りボタンを押したときはその明るさで点灯します。

チャンネルスイッチ

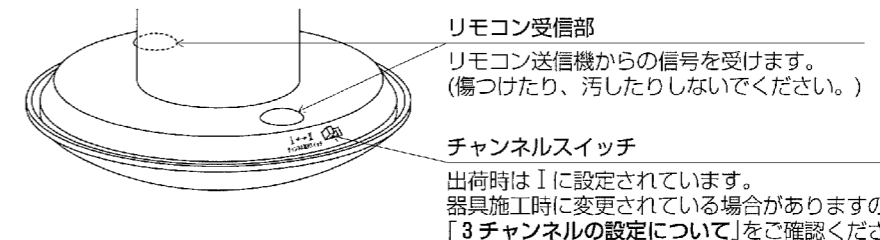
2台の照明器具を個々に操作する場合に照明器具側のチャンネルと合わせます。

<2台の照明器具を操作する場合>

一室で2台の照明器具をリモコン送信機で操作する場合は、どちらか一方の照明器具のリモコン受信部のチャンネルをⅠにし、他方をⅡにしてください。

- 順送りボタン
全灯 → 調光 → 消灯
の順送りが可能です。
- 省エネボタン
5分かけて現点灯状態の約80%調光で器具が点灯します。 ※タイマー作動中は操作できません。 ※省エネの状態を解除する場合は、順送りボタン、調光ボタン、消灯ボタンのいずれかを押してください。
- 30分OFFボタン(タイマー)
30分後に器具が消灯します。
- タイマー解除ボタン
タイマーを解除します。(タイマー作動時のみ)
- 消灯ボタン
全てのランプが消灯します。 ※タイマー起動時はタイマーも解除されます。
- 蓄光マーク

2 リモコン受信部のスイッチについて



リモコン受信部
リモコン送信機からの信号を受けます。(傷つけたり、汚したりしないでください。)

チャンネルスイッチ
出荷時はⅠに設定されています。器具施工時に変更されている場合がありますので、「3チャンネルの設定について」をご確認ください。

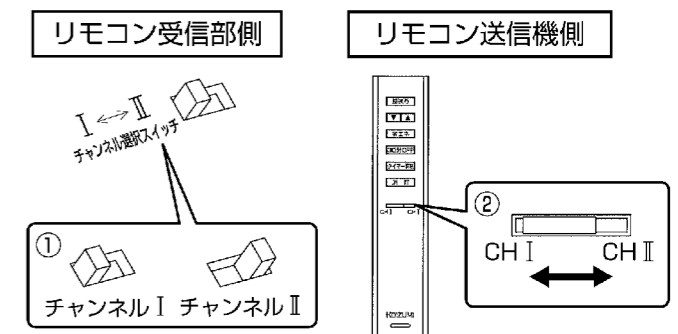
3 チャンネルの設定について

<1台の器具のみ操作する場合>

リモコン送信機のチャンネルをⅠにしてください。

<2台の器具を操作する場合>

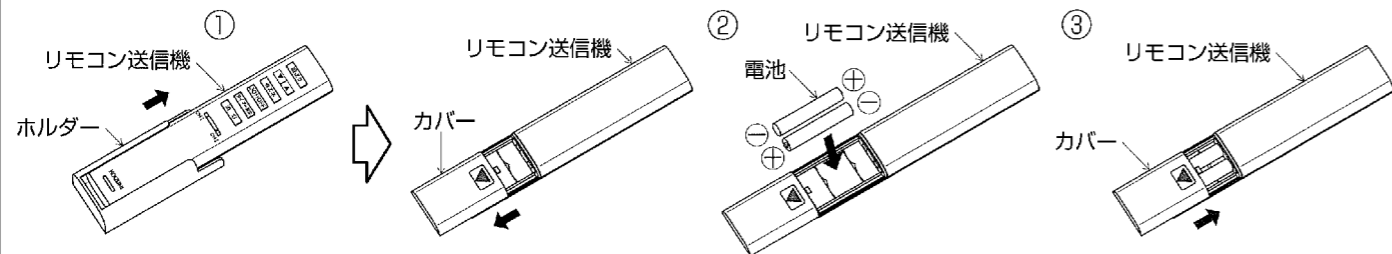
一室で2台の器具を操作する場合には、どちらか一方のリモコン受信部側のチャンネルをⅠにし、他方をⅡにしてください。リモコン送信機側のチャンネルを操作したい照明器具のチャンネルに合わせてください。



■リモコン送信機について

1 リモコン送信機をホルダーから取出す

- ① リモコン送信機裏側のカバーを手前に引き、カバーを外す。
- ② 電池の極性を表示に合わせて入れる。
- ③ カバーを取付ける。



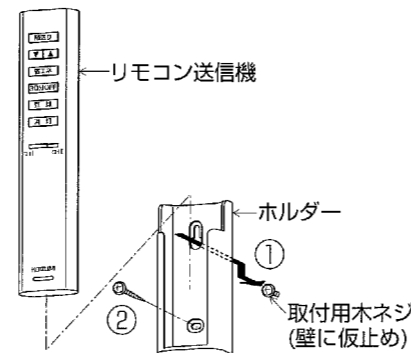
お買い上げ時にセットされている電池はモニター用電池ですので、早く切れることがあります。あらかじめご了承ください。

2 リモコン送信機を壁などに取付ける場合

- ① 必ず付属の取付用木ネジ1本を壁に仮止めしてから、ホルダーを引っ掛ける。
- ② 2本目の取付用木ネジを取付けてから仮止めの取付用木ネジをねじ込み、固定する。

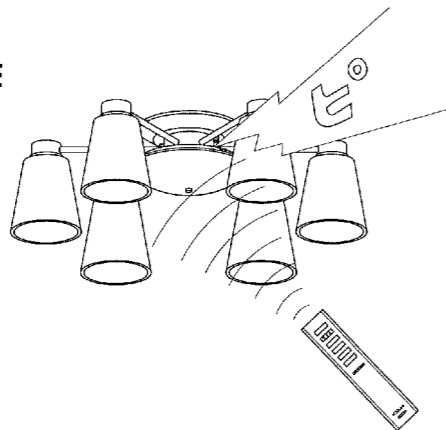
※その際、強く締め込まないようにする。ホルダーが破損するおそれがあります。

※操作する場合はホルダーから取り出し、器具に向けて行ってください。



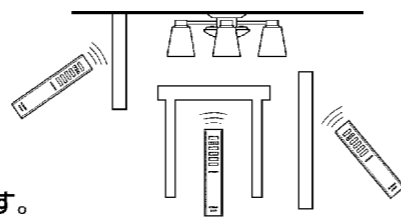
3 リモコン送信機を操作

すると確認音がします。



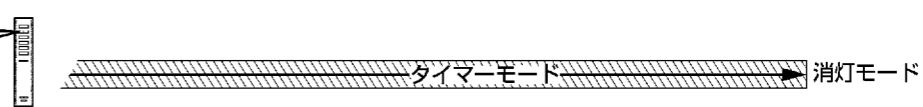
4 使用上のご注意

- このリモコン送信機は、コイズミ照明器具専用です。リモコン式テレビなどには使用できません。他社の照明器具が動作する場合がありますが故障ではありません。その際は、器具とリモコン送信機のチャンネルを切り替えてください。
- 電池の寿命は、1日10回の常温使用で約1年です。使用する電池や条件により、1年未満で消費することがあります。
- 器具によっては、反応が遅い場合がありますが故障ではありません。
- ボタンを早く押しと反応しない事がありますので、ゆっくり操作してください。
- 長時間使用しない場合は、壁スイッチをOFFにしてください。リモコン送信機で消灯した場合、照明器具側に待機電力がかかり電力を消費します。
- 壁スイッチで電源を切った場合は、リモコン送信機を操作しても器具は動作しません。壁スイッチで電源を入れてから操作してください。
- リモコン送信機は、落としたり、水をかけたり、ふみつけたりしないでください。故障の原因になります。
- 温度の高くなるものの近くでは使用しないでください。過熱・故障の原因になります。
- 室温が低い場合は、点灯直後の再操作に時間がかかることがあります。器具内の温度が上昇すると正常に戻ります。
- リモコン送信機の発信部が汚れますと作動しにくくなります。乾いた柔らかい布などで汚れを拭き取ってください。
- リモコン送信機の周囲にしゃへい物がある場合、作動しない場所があります。しゃへい物をさけて再度ボタンを押してください。
- 器具をご使用になる部屋の天井・壁・床などの色が黒っぽいとリモコン送信機が作動しにくい場合があります。



■タイマーの設定について

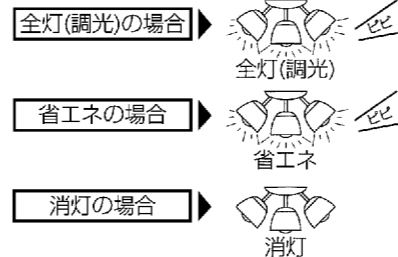
30分OFFボタンを押す。



※タイマー設定の確認音

	タイマー設定
	タイマー解除
	点灯状態変更 (タイマー継続)

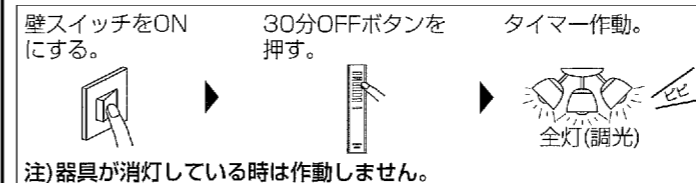
タイマー設定時の器具点灯状態



器具が省エネ状態の時は、省エネ状態が解除され、タイマーモードになります。

器具が消灯状態の時は、タイマー設定はできません。

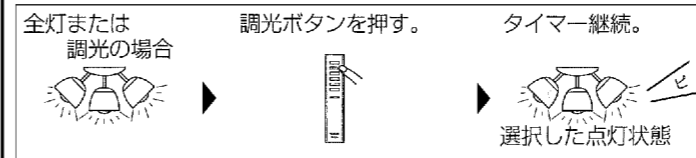
タイマーを作動させるには



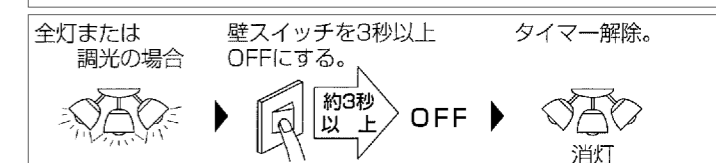
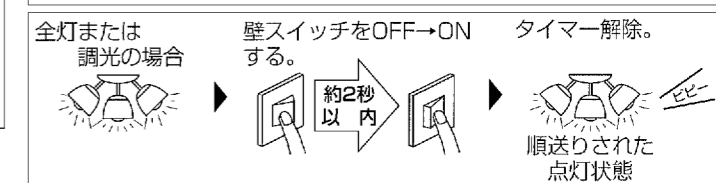
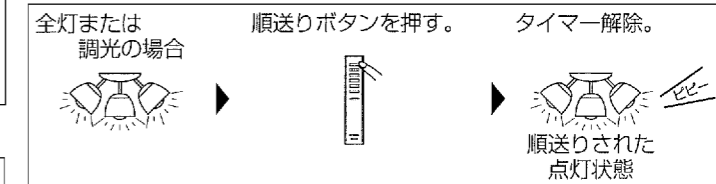
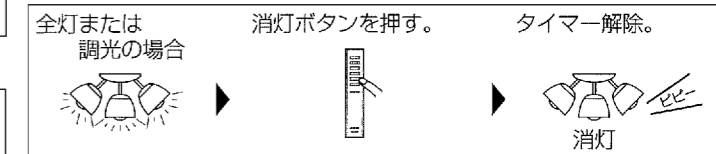
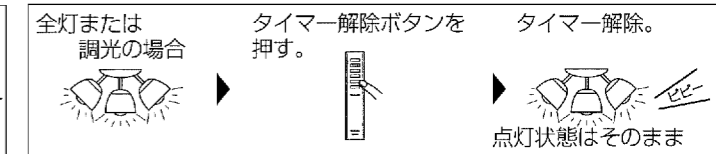
タイマー時間の更新



タイマー作動中に点灯状態を変えるには



タイマーを解除させるには



修理を依頼される前に

処置した後になお異常がある場合は、必ず電源を切り、工事店・電気店、別紙サービスセンターにご相談ください。

●動作に異常があると思われる場合は下記の点検を行なってください。

現象	考えられる原因	処置
壁スイッチで照明器具を操作できない、または点灯しない	プルレス操作が確実に出来ていない	電源のON・OFF状態がわからないタイプの壁スイッチをご使用の場合、操作を確実に行ってください (2秒以内のOFF→ON)
リモコン送信機で照明器具を操作できない または、点灯しない	壁スイッチがOFFになっている	壁スイッチをONにする
	リモコン送信機の電池の極性⊕⊖が間違っている	電池を正しく入れる
	リモコン送信機の電池が切れている	電池を交換する
リモコン送信機で消灯したのに照明器具が点灯している	照明器具とリモコン送信機のチャンネルが合っていない	照明器具とリモコン送信機のチャンネルを合わせる(説明書の■リモコンで操作するをご確認ください)
	リモコン送信機で消灯してから壁スイッチをOFF→ONにした	再度、電源が入ると消灯する前の状態で点灯するようになっています (お出かけの際は、壁スイッチをOFFにしてください)
	消灯中に、停電が起こった可能性があります	

■LEDユニットについて

- LED光源寿命(光束維持時間)は、40,000時間です。光束が70%以下になるか、不点灯になるまでの時間で、照明器具の保証寿命とは異なります。
- LEDのみの交換はできません。
- LEDは輝度が高いため、直視しないでください。
- LEDにはバラツキがあるため、同一型番でも発光色、明るさが異なる場合があります。ご了承ください。
- 電源ON時にスイッチが点灯する表示付スイッチに使うと、表示が暗くなったり点灯しないことがあります。

■使用上のご注意

- リモコン操作時に、リモコン受信部の向きにより作動しにくい場合がありますが故障ではありません。器具の向きを変えてリモコン操作してください。
- 器具の近くでリモコン(コントローラ)を操作した場合、誤動作することがあります。器具とコントローラ受信部を離してご使用ください。
- 器具の近くや電波状況の弱い場所では音響製品に雑音が入る場合があります。器具と音響製品を離してご使用ください。
- 壁スイッチがONの状態ですら一定時間の停電が発生した際には、停電前の点灯状態で復帰します。
- 停電などでプルレス操作が働き、明るさが切替わる場合があります。その場合は、壁スイッチなどでお好みの点灯状態に設定しなおしてください。
- パイロットスイッチ(電源ON時に表示灯が点灯するタイプのスイッチ)を使用される場合は、表示灯が微かにちらついたり、リモコンでの消灯時に微点灯することがありますが、異常ではありません。
- 1室で3台以上ご使用になる場合は、取付け状況によって個別制御がしにくくなる場合があります。

■グローブの取外し方 △注意 グローブの取外しの際は安全のため電源を切ってください。感電の原因になります。

1 電源を切る

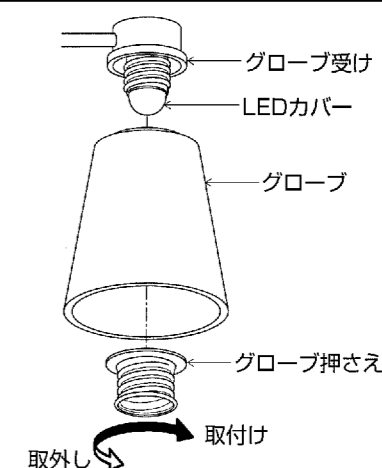
2 グローブを取外す

グローブを支えながらグローブ押さえをゆるめて取外す。

3 グローブを取付ける

グローブをグローブ受けにはめ込み、グローブ押さえで締め付ける。

△警告 LEDカバーを外さないでください。やけどの原因になります。



■器具のお手入れ △注意 器具のお手入れの際は安全のため電源を切ってください。感電の原因になります。

- 明るく安全に使用していただくために6ヶ月に1回程度の清掃・点検をしてください。ダイニング・キッチンなどの汚れやすい場所は年4回程度の清掃が目安です。
- 器具の汚れは乾いた柔らかい布か薄めた中性洗剤を浸透させた柔らかい布をよく絞ってから拭き取ってください。シンナーやベンジンなどの揮発性のものでも拭いたり、殺虫剤をかけたりしないでください。また、薄めた中性洗剤を使用した場合は、洗剤が残らないよう、よく拭き取ってください。変質・故障の原因になります。