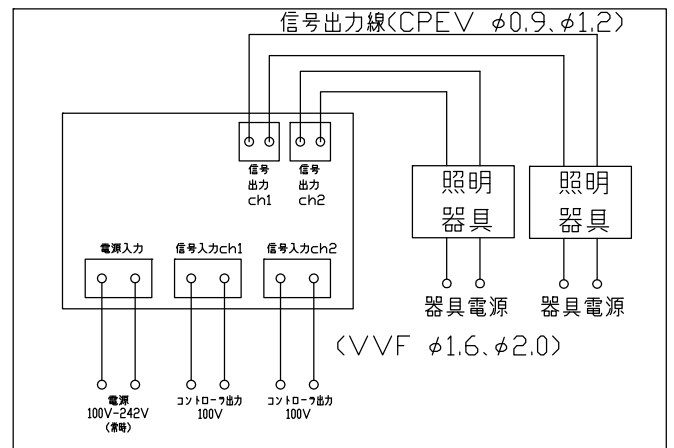


⚠安全に関するご注意

- ・コイズミDALI調光調色器具専用です。
- ・信号出力端子台にAC電源を接続しないでください。
- ・信号入力、電源入力を間違えない様に接続してください。
- ・適合でない電線をお使いになりますと、誤動作や故障などを起こす可能性があります。
- ・回路数：2回路
- ・最大信号出力：300mA/各チャンネル
- ・最大出力配線長：300m
- ・2個用スイッチボックス深型
JIS C 8340
- ・コントローラの負荷設定を「調光調色」にしてください。
- ・コントローラの負荷設定後は、コントローラの電源を1度入れ直してください。
- ・適合コントローラ以外では動作しません。
- ・適合コントローラ：AE54341E
AE54342E
AE49236E

- ・この製品は非防水です。湿気の多い場所や屋外では使用できません。
- ・火災・感電の原因になります。
- ・ランプを布や紙などでおおって使用しないでください。
- ・火災の原因になります。

結線図



7					皮相電力	-VA	品名	シグナルコンバータ(DALI調光調色専用)		
6					入力電圧	100V-242V	型番	AE 48145 E		
5					入力電流	-A	適合ランプ	-		
4					消費電力	-W	W×数	-		
3					力率		色・形	-		
2	コンバータ本体	ポリカーボネート	1	黒色	質量	0.3 kg				
1	化粧プレート	ポリカーボネート	1	白色	特記事項		縮尺	承認	審査	立案
部 番	部 品 名	材 質	数	備 考			1:2	箱崎	野田	吉久保
								☒番 AE48145E_K_00		

単位：mm 第三角法(JIS A4)

コイズミ照明株式会社