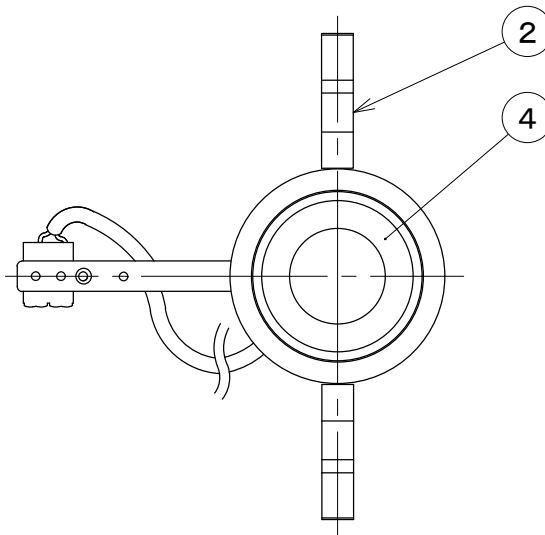
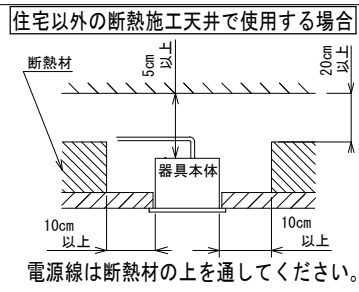


- ・照射近接限度 0.1m
- ・送り負荷は15Aまでです。
- ・器具を送り配線する場合は、送り負荷容量かつコントローラ（調光器等）の最大負荷容量以下でご使用ください。
- ・電源OFF時に表示が点灯するタイプのスイッチを使用する場合、壁スイッチの使用は4個までとしてください。
- ・照明器具以外の負荷は接続しないでください。
- ・この器具の近くでは赤外線方式のリモコンが作動しない場合がごまれにありますので、ご注意ください。
- ・やわらかい天井に取付ける場合は補強材を入れてください。器具の落下によるけがの原因になります。
- ・施工に関しては、電気設備技術基準・内線規定に従ってください。

⚠ 安全に関するご注意

- ・この器具は非防水です。湿気が多い場所や屋外では使用できません。火災、感電の原因になります。
- ・被照射面との距離は指定以下では使用しないでください。火災の原因になります。
- ・指定以外の取付はできません。器具の落下によるけがの原因になります。
- ・断熱材、防音材をかぶせた状態で使用しないでください。火災の原因になります。
- ・住宅の断熱施工天井では使用できません。
- ・ドアや家具、ダンボールなどの可燃物を近づけて使用しないでください。火災の原因となります。



各種配線機器と組み合わせて使用する場合の適合性、接続台数は下記よりご確認ください。



あかり専科 Switch Navi
(配線機器適合システム)

<https://webcatalog.koizumi-lt.co.jp/bizsupport/switchnavi>

※適合ランプは別紙2/2を参照下さい。

7					皮相電力	欄外参照	品名	LEDダウンライト		
6					入力電圧	欄外参照	型番	AD92090L		
5	バンド	鋼板	1		入力電流	欄外参照		適合ランプ	欄外参照	
4	反射板	樹脂	1	ファインホワイト	消費電力	欄外参照	W×数		欄外参照	
3	ソケット	磁器	1	E11	力率	-		色・形	欄外参照	
2	取付ばね	ステンレス	2		質量	0.2kg	縮尺		承認 審査 立案	
1	枠	アルミダイカスト	1	ファインホワイト塗装	特記事項			1/3	千田 志村 宮本	
部番	部品名	材質	数	備考					図番 AD92090L_K_04	

単位：mm 第三角法(JIS A4)

コイズミ照明株式会社

※適合ランプ E11/ダイクロイックハロゲン球形LEDランプ

形名 (型番)	明るさの 目安	入力 電圧 (V)	皮相 電力 (VA)	入力 電流 (A)	消費 電力 (W)	色温度 (K)	演色性 (Ra)	器具 光束 (lm)	固有エネルギー 消費効率 (lm/W)
LDR5L-M-E11/K2 (AE50503E)	高照度 非調光タイプ	100	10	0.10	5.4	2700	82	440	81.4
LDR5L-W-E11/K2 (AE50504E)								375	69.4
LDR5L30-M-E11/K2 (AE50505E)								485	89.8
LDR5L30-W-E11/K2 (AE50506E)						415		76.8	
LDR5N-M-E11/K2 (AE50507E)						540		100.0	
LDR5N-W-E11/K2 (AE50508E)						460		85.1	
LDR6L24-M-E11/D/H/K2 (AE50509E)	低色温度 調光タイプ	100	7	0.07	5.6	2400	91	320	57.1
LDR6L24-W-E11/D/H/K2 (AE50510E)								270	48.2
LDR6L-M-E11/D/H/K2 (AE50511E)	高演色 調光タイプ	100	7	0.07	5.6	2700	91	355	63.3
LDR6L-W-E11/D/H/K2 (AE50512E)								305	54.4
LDR6L30-M-E11/D/H/K2 (AE50513E)								390	69.6
LDR6L30-W-E11/D/H/K2 (AE50514E)						335		59.8	
LDR6N-M-E11/D/H/K2 (AE50515E)						440		78.5	
LDR6N-W-E11/D/H/K2 (AE50516E)						375		66.9	

※その他使用可能ランプ(E11)はカタログをご参照ください。

- ・LEDにはバラツキがあるため、同一型番でも発光色、明るさが異なる場合があります。
- ・ランプ点灯時に点灯する表示付スイッチに使うと、表示が暗くなったり点灯しないことがあります。
- ・使用条件により、チラツキ、不点灯が発生することがあります。
- ・各ランプの安全上の注意、警告、注意をよく読んでからご使用ください。
- ・環境条件によっては、保護回路が働き電力を抑えるため、明るさが低下する場合があります。
- ・同一調光回路内への種類の異なるLEDランプおよび白熱灯の混在接続はチラツキ等の原因となります。
- ・調光ランプは適合調光器と組合せて、接続可能台数をご確認の上、ご使用ください。
- ・非調光ランプはライトコントローラなどの調光器との併用はできません。

※適合オプション (E11/ダイクロイックハロゲン球形LEDランプ)

型番	品名	適合ランプ
AE49626E	<地明り配光>拡散レンズ(65°)	AE50504E/506E/508E/510E/512E/514E/516E
AE49627E	<グレアカット>ハニカムルーバー	AE50503E~AE50516E

・適合ランプ以外ではご使用できません。

JIS C 8105-5に基づく測定方法によって
固有エネルギー消費効率を測定。

型番	AD92090L
品名	LEDダウンライト
図番	AD92090L_K_04

単位 : mm 第三角法 (JIS A4)

コイズミ照明株式会社