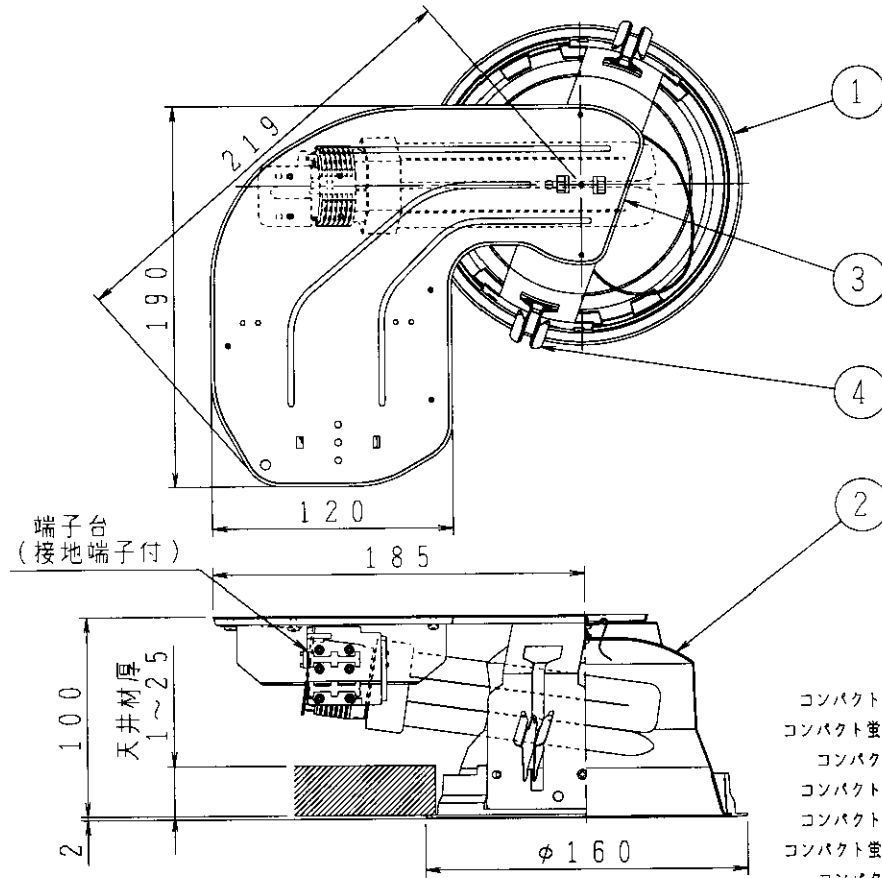




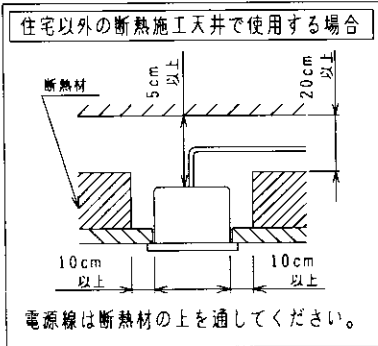
- ・接続端子の容量は20Aです。
- ・照射近接限度0.1m
- ・照明器具以外の負荷は接続しないで下さい。

⚠️安全に関するご注意

- ・指定のランプ以外は使用しないで下さい。
火災の原因になります。
- ・この器具は非防水です。湿気の多い場所や屋外では使用できません。
火災・感電の原因になります。
- ・被照射面との距離は、指定以下では使用しないでください。
火災の原因になります。
- ・指定以外の取付けはできません。
器具の落下によるけがの原因になります。
- ・断熱材、防音材をかぶせた状態で使用しないでください。
火災の原因になります。
- ・住宅の断熱施工天井には使用できません。
- ・ドアや家具、ダンボールなどの可燃物を近づけて使用しないでください。
火災の原因になります。



- コンパクト蛍光灯ランプ FHT42W × 1灯 EX-L (3波長形電球色) GX-24q-4
- コンパクト蛍光灯ランプ FHT42W × 1灯 EX-WW (3波長形温白色) GX-24q-4
- コンパクト蛍光灯ランプ FHT42W × 1灯 EX-W (3波長形白色) GX-24q-4
- コンパクト蛍光灯ランプ FHT42W × 1灯 EX-N (3波長形昼白色) GX-24q-4
- コンパクト蛍光灯ランプ FHT32W × 1灯 EX-L (3波長形電球色) GX-24q-3
- コンパクト蛍光灯ランプ FHT32W × 1灯 EX-WW (3波長形温白色) GX-24q-3
- コンパクト蛍光灯ランプ FHT32W × 1灯 EX-W (3波長形白色) GX-24q-3
- コンパクト蛍光灯ランプ FHT32W × 1灯 EX-N (3波長形昼白色) GX-24q-3



7					型番	ADN 951 177
6					入力電圧	100/200V
5					入力電流	0.38/0.19A
4	取付金具	ステンレス板	2		消費電力	37W
3	本体	鋼板	1		力率	高力率
2	反射板	アルミ	1	銀色鏡面 上部楕目	W × 数	欄外参照
1	枠	アルミダイカスト	1	ファインホワイト	色・形	欄外参照
部番	部品名	材質	数	備考	スイッチ	口金 欄外参照
						点灯方式 電子安定器(インバータ)
						20090605