

！ 器具の取外しは工事店・電器店に依頼してください。→感電の原因になります。

■使用上のご注意

- 器具の近くでリモコン(コントローラ)を操作した場合、誤動作することがあります。器具とコントローラ受信部を離してご使用ください。
- 器具の近くや電波状況の弱い場所では音響製品に雑音が入る場合があります。器具と音響製品を離してご使用ください。
- 電源OFF時に表示が点灯するタイプのスイッチを使用する場合、壁スイッチの使用は4個までとしてください。壁スイッチを5個以上使用される場合は、表示が点灯するタイプ以外のスイッチを使用してください。
- 電源スイッチに片切スイッチを使用する場合、片切スイッチを電源の高圧側に設置してください。AC200V電源を使用する場合、両切スイッチを設置してください。スイッチを切っても微放電する原因になります。
- 複数灯を同時に点灯させる場合、始動時間にパラツキが生じる場合があります。

お客様ご相談窓口のご案内
 修理・お手入れ・お取り扱い・工事などのご相談は、まずお買い求めの販売店・工事店へご依頼ください。
 (ご贈答品やご転居などでお買い求めの販売店・工事店へご依頼になれない場合は型番をご確認の上、下記へご連絡ください。)

製品・お取り扱いなどのご相談は
お客様相談室

ナビダイヤル (全国共通番号) 電話  **0570-055123**

受付時間：9:00～17:00
 (土曜日、日曜日、祝日、年末年始、夏季休暇を除く)


修理・アフターサービスのお問い合わせは
サービスセンター

ナビダイヤル (全国共通番号) 電話  **0570-015123**
 FAX  **0570-025123**

受付時間：9:00～17:00
 (土曜日、日曜日、祝日、年末年始、夏季休暇を除く)

●ご注意：所在地、電話番号、受付時間などが変更になる場合がありますので、あらかじめご了承ください。

愛情点検 **★長年ご使用の照明器具の点検を！**

	ご使用の際このような症状はありませんか ●スイッチを入れても、時々点灯しないときがある。 ●プラグ、コード、本体を動かすと点滅する。 ●プラグ、コード、本体などが異常に熱い。 ●こげくさい臭いがする。 ●コードに傷や傷みが見られる。 ●グローブ、セードなどにひびが見られる。	➔	ご使用中 止	故障や事故防止のため、電源スイッチを切り、必ず販売店に点検、修理を依頼してください。
--	---	---	--------	--

安全に関するご注意

- 照明器具及び関連機器には寿命があります。設置して8～10年経つと、外観に異常がなくても内部の劣化が進行しています。点検・交換をおすすめします。(周囲温度30℃、1日10時間点灯、年間3000時間点灯の場合)
- 周囲温度が高い場合や点灯時間が長い場合は、寿命が短くなります。
- 3年に1回は、工事店などの専門家による点検をお受けください。点検せずに長期間使い続けると、まれに、発煙、発火、感電などに至る恐れがあります。

コイズミ照明器具 保証書	※お客様へ 保証書の記載内容をよくお読みいただき、販売店様発行の領収書と合わせて大切に保管してください。 ＜保証について＞ 1. 取扱説明書、本体添付ラベルなどの注意書きに沿った使用状態で保証期間内に故障した場合には、無料修理させていただきます。 2. 保証期間は製品お買い上げ日より1年間です。但し、LED電源、LEDモジュール、LED電球は3年間です。 3. グロー一点灯管・電池などの消耗品は、対象外といたします。 4. 24時間連続使用など、1日20時間以上の長時間使用の場合は上記の半分の期間とします。 5. 保証期間でも次の場合には原則として有料とさせていただきます。 (1)使用上の誤り及び不当な修理や改造による故障及び損傷 (2)お買い上げ後の取り付け場所の移設、輸送、落下などによる故障及び損傷 (3)火災、地震、水害、落雷、その他天災地変、異常電圧、指定外の使用電源(電圧、周波数)などによる故障及び損傷 (4)車両、船舶などに搭載された場合に生ずる故障及び損傷 (5)施工上の不備に起因する故障や不具合 (6)法令、取扱説明書で要求される保守点検を行わないことによる故障及び損傷 (7)保証書及び領収書あるいは販売店様発行の保証書のご提示のない場合 6. 保証書は日本国内においてのみ有効です。 7. 保証書は再発行いたしませんので大切に保管してください。 ※保証書に明示した期間、条件のもとにおいて無償修理をお約束するものです。従ってこの保証書によって、お客様の法律上の権利を制限するものではありませんので、保証期間経過後の修理や、製品・修理に関するご相談及びご不明な点は、お買い上げの販売店・工事店またはコイズミ照明「お客様相談室」・サービスセンターにお問合せください。 ※This warranty is valid only in Japan.
保証期間(お引き渡し日より)本体：1年間 LED電源/モジュール/LED電源：3年間	取扱販売店名・工事店名・住所・電話番号
お買上年月日	
お客様様	お名前 ご住所 電話 ()





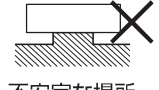



KOIZUMI コイズミ照明器具 **施工取扱説明書**






お客様へ 器具の取付けの際、電気工事は工事店・電器店へ依頼してください。一般の方の電気工事は法律で禁止されています。

保存用

工事店様へ 施工前には、この説明書をよくご覧の上、正しく施工してください。この説明書は必ずお客様へお渡しください。

【安全上のご注意】

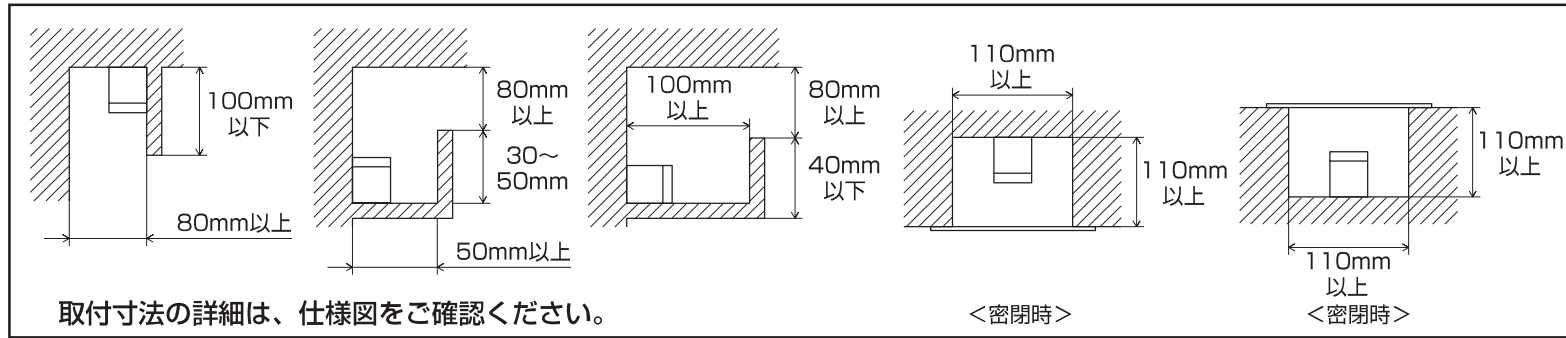
警告		この表示を無視して誤った取り扱いをすると死亡または重傷を負う可能性が想定される内容です。	
	器具の取付けは、説明書に従い確実に行ってください。→器具の取付けに不備があると火災・感電・落下によるけがの原因になります。		器具のすきまや放熱穴などに金属類を差し込まないでください。→感電・故障の原因になります。
	このような場所には取付けないでください。この器具は直付・壁付・床置取付可能器具です。不安定な場所やベニヤ板などの強度の弱い場所、使用後のネジ穴には取付けないでください。→器具の落下によるけがの原因になります。		アース端子(線)がついている器具は必ず電気設備の技術基準に従って、接地(アース)工事を行なってください。→アースが不完全な場合、感電の原因になります。
	 不安定な場所  補強のない場所		
	器具を改造したり、部品を追加・変更して使用しないでください。→火災・感電・落下によるけがの原因になります。		異常を感じた場合は、速やかに電源を切ってください。→放置しますと火災・落下によるけがの原因になります。工事店・電器店にご相談ください。
分解禁止		厳守	

注意		この表示を無視して誤った取り扱いをすると傷害を負う可能性または物的損害が発生する可能性が想定される内容です。	
	点灯中や消灯直後は器具が高温のため触らないでください。→やけどの原因になります。		ガス機器など、温度が高くなるものの近くへの取付けや、器具の近くにストーブなどの高温のものを置かないでください。また、燃えやすいものを近づけて使用しないでください。→火災の原因になります。
	この器具は非防水です。湿気の多い場所や屋外では使用できません。→火災・感電の原因になります。		
	ライトコントローラなどの調光器との併用はできません。→火災の原因になります。調光器の取外しが必要です。調光器の取外しには資格が必要です。工事店・電器店に依頼してください。		表示された電源電圧以外の電源で使用しないでください。→火災・感電の原因になります。
	周囲温度5～35℃、湿度45～85%の環境以外では使用しないでください。→火災・感電の原因になります。	厳守	照明器具の寿命は、使用条件、使用環境で異なりますが、一般的な使用状態で8～10年が目安です。数年に1回は、専門家(工事店・電器店)による点検を実施していただき、不具合がありましたら適切な処置を施してください。→放置すると、火災・感電・故障の原因になります。

■定格

型番	器具長さ	定格電圧	入力電流	消費電力	送り容量
AL52745・AL52750・AL52755・AL52760 AL52765・AL52792・AL52797・AL53507	1500タイプ	AC100V	0.26A	25.8W	最大 6Aまで
		AC200V	0.14A		
		AC242V	0.12A		
AL52746・AL52751・AL52756・AL52761 AL52766・AL52793・AL52798・AL53508	1200タイプ	AC100V	0.22A	21.2W	
		AC200V	0.12A		
		AC242V	0.10A		
AL52747・AL52752・AL52757・AL52762 AL52767・AL52794・AL52799・AL53509	900タイプ	AC100V	0.17A	16.3W	
		AC200V	0.10A		
		AC242V	0.09A		
AL52748・AL52753・AL52758・AL52763 AL52768・AL52795・AL52800・AL53510	600タイプ 単体・終端専用	AC100V	0.12A	11.7W	
		AC200V	0.08A		
		AC242V	0.07A		
AL52749・AL52754・AL52759・AL52764 AL52769・AL52796・AL52801・AL53511	300タイプ 単体・終端専用	AC100V	0.11A	4.9W	
		AC200V	0.07A		
		AC242V	0.06A		

■最小施工寸法



■LEDユニットについて

- LED光源寿命(光束維持時間)は、40,000時間です。光束が70%以下になるか、不点灯になるまでの時間で、照明器具の保証寿命とは異なります。
- LEDのみの交換はできません。
- LEDは輝度が高いため、直視しないでください。
- LEDや電源のパラツキにより、同一型番でも発光色や明るさ、点灯する速度が異なる場合があります。ご了承ください。
- 電源ON時にスイッチが点灯する表示付スイッチに使うと、表示が暗くなったり点灯しないことがあります。

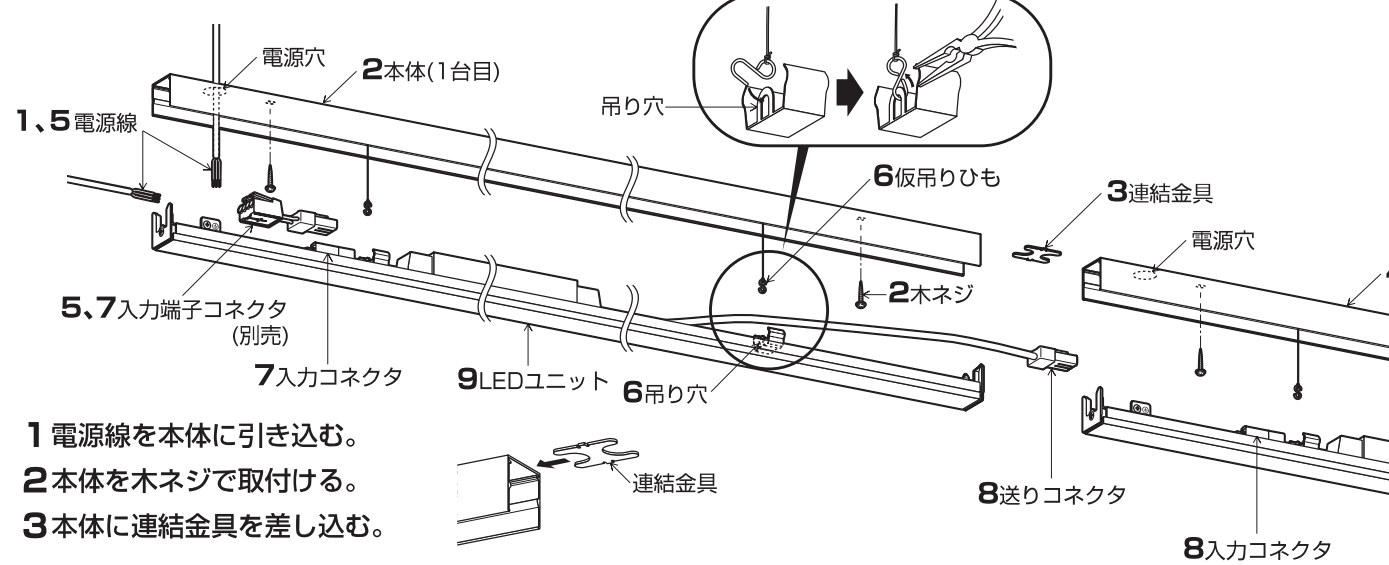
■器具のお手入れ △注意 器具のお手入れの際は安全のため電源を切ってください。感電の原因になります。

- 明るく安全に使用していただくために6ヶ月に1回程度の清掃・点検をしてください。
- 器具の汚れは乾いた柔らかい布か薄めた中性洗剤を浸透させた柔らかい布をよく絞ってから拭き取ってください。シンナーやベンジンなどの揮発性のもので拭いたり、殺虫剤をかけたりしないでください。また、薄めた中性洗剤を使用した場合は、洗剤が残らないよう、よく拭き取ってください。変質・故障の原因になります。

■施工手順 △注意 取付けの際は必ず電源を切ってください。感電の原因になります。

<連結取付の場合>

■施工手順 1→2→3→4→5→6→7→8→9→10



- 1 電源線を本体に引き込む。
- 2 本体を木ネジで取付ける。
- 3 本体に連結金具を差し込む。

4 連結する場合、2、3を繰り返す。

- 終端に600・300タイプを使う場合
- 本体の向きを逆にする。

5 電源線を接続する。

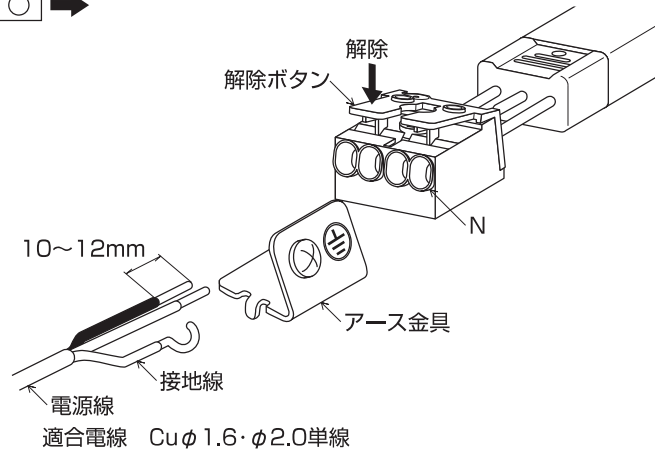
- 1500・1200・900タイプの場合
- 別売の入力端子コネクタ(AE52790)に接続する。

- 600・300タイプの場合
- LEDユニットの端子台に接続する。

右図のように電源線の被覆をむき、接続端子に確実に差し込む。(送り総容量6A) はずす時は解除ボタンを押しながら、電源線を抜く。

※D種(第三種)設置工事を行う

△警告 電源の接続は確実に行ってください。接続が不完全な場合や容量オーバーした場合は火災・感電の原因になります。



6 LEDユニットの吊り穴に仮吊りひもに引っ掛け、工具でかしめる。

7 入力端子コネクタを入力コネクタに接続する。

8 送りコネクタを伸ばし、2台目本体の入力コネクタに接続する。

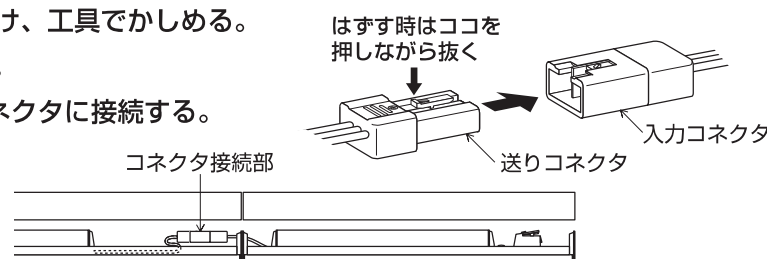
終端の送りコネクタは必ず器具内に収める。

終端に600・300タイプを使う場合

- コネクタ接続部は前の器具内に収める。

9 LEDユニットを本体に確実に取付ける。

10 点灯の確認を行なう。

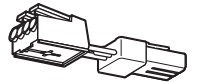


<付属部品>

- 木ネジ・・・3本 (1500タイプ)
2本 (1200・900・600・300タイプ)
- 連結金具・・・1個 (600・300タイプをのぞく)

オプションパーツ(別売)

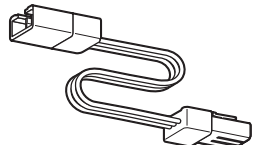
<入力端子コネクタ>
AE52790



※単体・連結1台目に必要です。(600・300タイプをのぞく)

<延長コード>

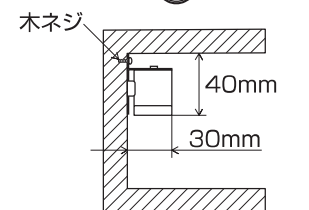
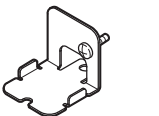
AE52791(全長450mm)



※約300mm延長する場合に使用します。コネクタ接続部は器具内に収めてください。

<壁付オプション>

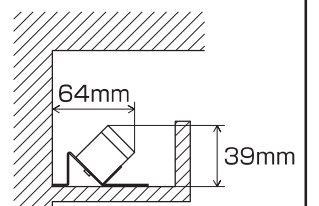
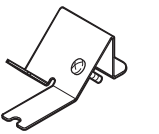
AE52788(2個入)



※1500タイプも2個で固定できます。

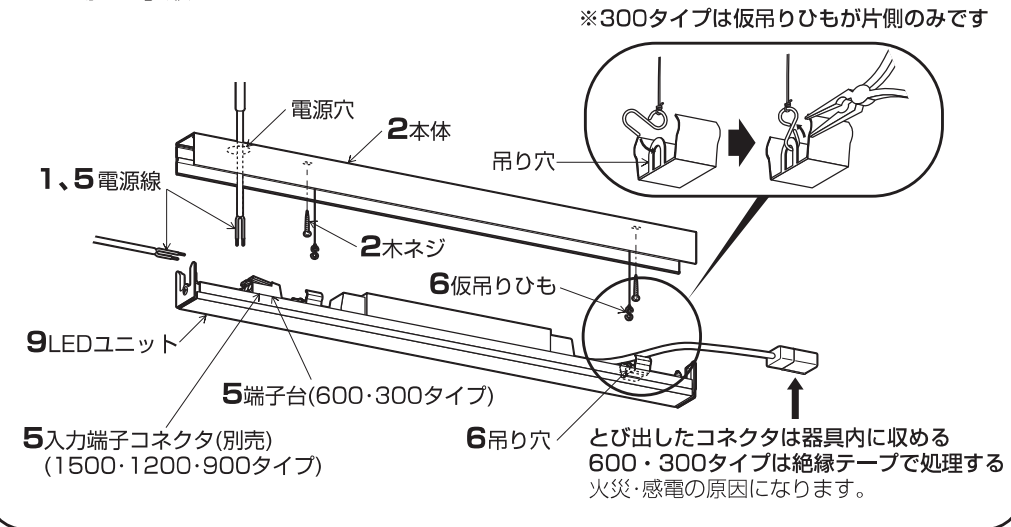
<傾斜オプション>

AE52789(2個入)



<単体取付の場合>

■施工手順 1→2→5→6→9→10



※この図は一部抽象化した共通部品図です。
※部品の有無・損傷を確認し、不備の際は取付けしないでください。