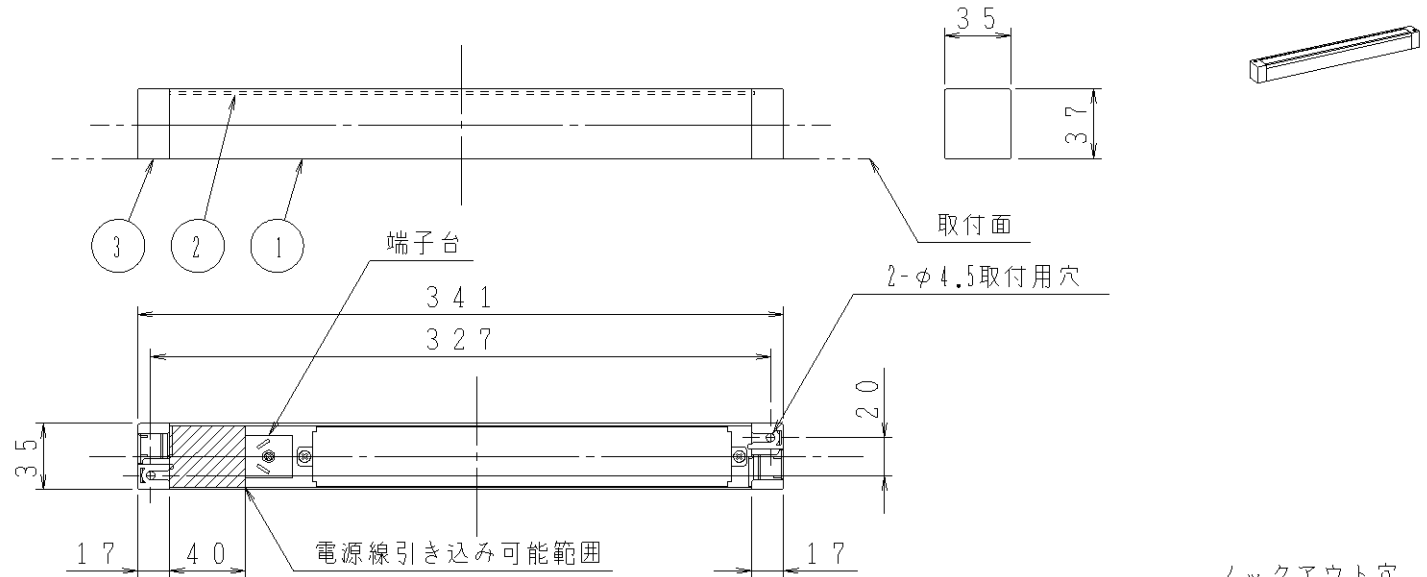
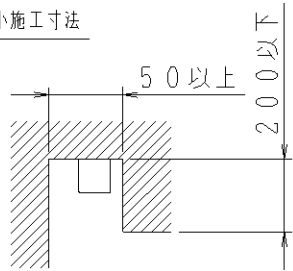


灯具最小施工寸法



- ・連結施工例は別紙(2/2ページ)を参照ください。
- ・下向き・上向き・縦取付・壁取付可能型
- ・送り負荷は6Aまでです。
- ・照明器具以外の負荷は接続しないでください。
- ・LEDには発光色や明るさにバラつきがあります。予めご了承ください。
- ・壁面や床面等への照射距離が近い時や照射面によっては光ムラが気になる場合があります。予めご了承ください。
- ・別売専用調光器(AEE690108)
- ・器具接地面は凸凹のない様前処理を施して取り付けてください。
- ・調光タイプ:調光範囲(100%~約5%)
- ・調光時、および器具取付場所により、器具からのうなりが聞こえる場合がありますが、故障ではありません。

連結台数について(LED用調光器使用の場合)

型番	連結可能台数
AL35381L・AL35382L	連結終端用です。この型番だけの連結はできません。
AL35379L・AL35380L	15台
AL35377L・AL35378L	10台

電源線を器具横から出す場合や、送り配線をする場合はエンドキャップのロックアウト穴をあけて使用してください。

⚠安全に関するご注意

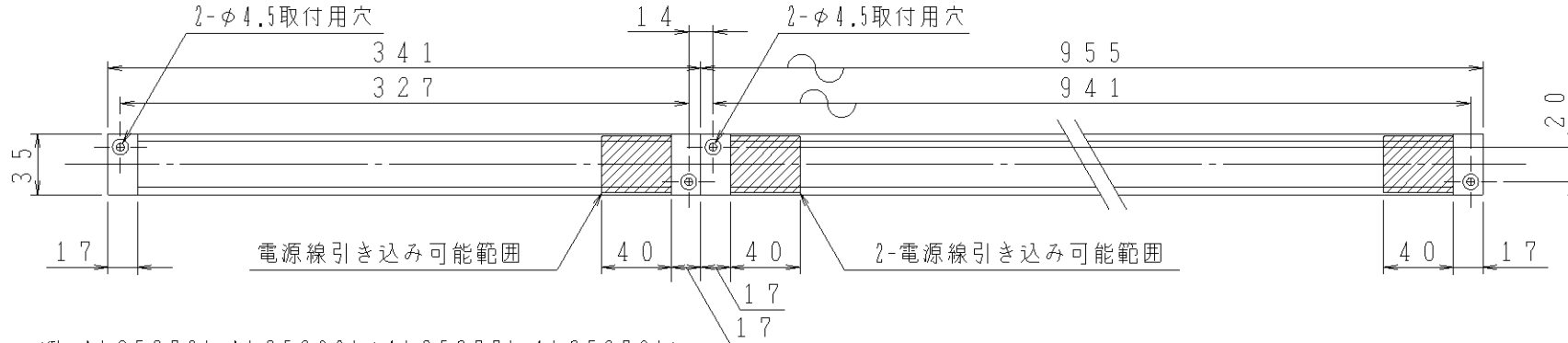
- ・この器具は非防水です。湿気の高い場所や屋外では使用できません。
- ・火災・感電の原因になります。
- ・器具やランプを布や紙などでおおって使用しないでください。
- ・火災の原因になります。
- ・指定以外の取付けはできません。
- ・器具の落下によるけがの原因になります。

7					型番	AL 35381 L
6				入力電圧	100 V	
5				入力電流	0.09 A	品名 LEDライン照明
4				消費電力	8.1 W	適合ランプ LED12球モジュール
3	エンドキャップ	ABS樹脂	2	白色	力率 高力率	W × 数 8.1W×1灯
2	カバー	アクリル	1	乳白色 消し	重量 1.4 kg	色・形 電球色(2700K)
1	本体	アルミ	1	白色塗装	スイッチ	□ 金
部番	部品名	材質	数	備考		点灯方式
						20120511

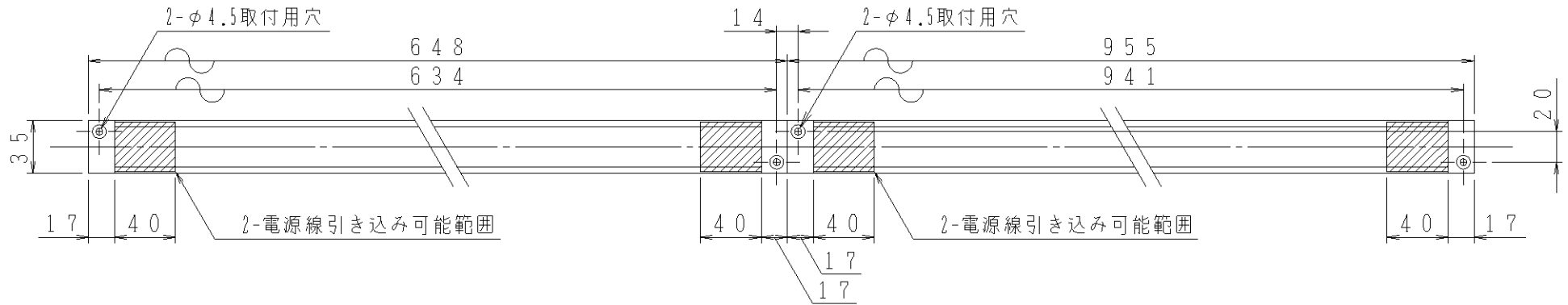
連結施工例 下図は器具を取付方向から見た図です。

<例：AL35381L・AL35382L+AL35377L・AL35378L>

※AL35381L・AL35382Lは連結する場合、終端用になります。



<例：AL35379L・AL35380L+AL35377L・AL35378L>



7						型番	AL 35381 L
6					入力電圧	V	
5					入力電流	A	品名 LEDライン照明
4					消費電力	W	適合ランプ
3					力率		W × 数
2					重量	kg	色・形
1					スイッチ		□ 金
部番	部品名	材質	数	備考			点灯方式
							20120511