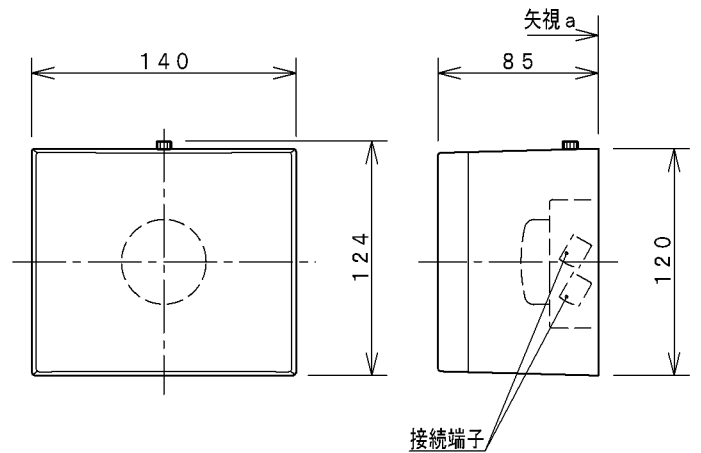
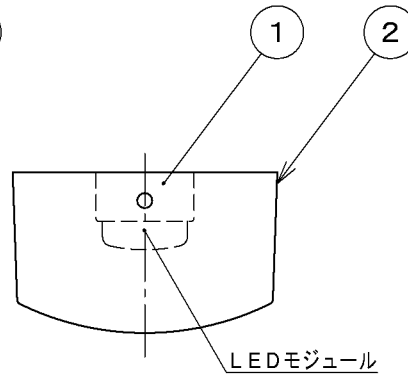
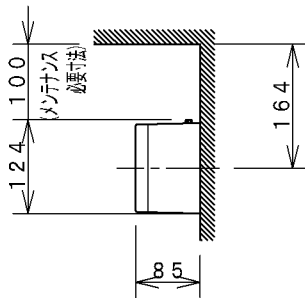
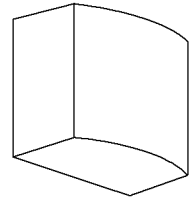
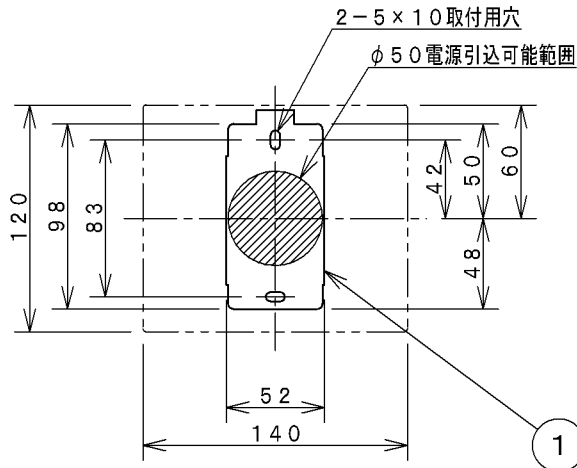


取付寸法 (矢視 a)



- ・セード取付方法は、化粧ネジ式です。
- ・電源線の接続は必ず付属の保護チューブを使用してください。
- ・セード着脱スペースとして、器具上面から10 cm以上が必要です。
- ・LEDにはバラツキがあるため、同一型番でも発光色、明るさが異なる場合があります。
- ・調光器は使用できません。
- ・光源点灯時に点灯する表示スイッチを使うと、表示が暗くなったり点灯しないことがあります。
- ・この器具の近くでは赤外線方式のリモコンが作動しない場合がごくまれにありますので、ご注意ください。
- ・密閉型

⚠安全に関するご注意

- ・この器具は非防水です。湿気が多い場所や屋外では使用できません。火災・感電の原因になります。
- ・器具を布や紙などでおおって使用しないでください。火災の原因になります。
- ・指定以外の取付けはできません。器具の落下によるけがの原因になります。

|             |           |
|-------------|-----------|
| 定格光束        | 390 lm    |
| 固有エネルギー消費効率 | 62.9 lm/W |

JIS C 8105-5に基づく測定方法によって固有エネルギー消費効率を測定

|    |     |      |   |       |       |       |                      |          |
|----|-----|------|---|-------|-------|-------|----------------------|----------|
| 7  |     |      |   | 皮相電力  | 11VA  | 品名    | LEDブラケット             |          |
| 6  |     |      |   | 入力電圧  | 100V  | 型番    | AB 44947 L           |          |
| 5  |     |      |   | 入力電流  | 0.11A | 図番    |                      |          |
| 4  |     |      |   | 消費電力  | 6.2W  | 適合ランプ | LED                  |          |
| 3  |     |      |   | 力率    | -     | W×数   | 6.2W × 1灯            |          |
| 2  | セード | アクリル | 1 | 乳白色消し | 質量    | 色・形   | 昼白色(5000K)・演色性(Ra82) |          |
| 1  | 本体  | 鋼板   | 1 | 白色塗装  | 特記事項  | 承認    | 審査                   | 立案       |
| 部番 | 部品名 | 材質   | 数 | 備考    |       | 佐久間   | 野口                   | 谷藤       |
|    |     |      |   |       |       |       |                      | 20191225 |

単位：mm 第三角法 (JIS A4)

コイズミ照明株式会社