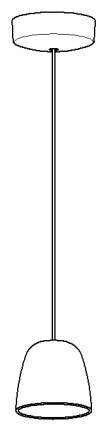
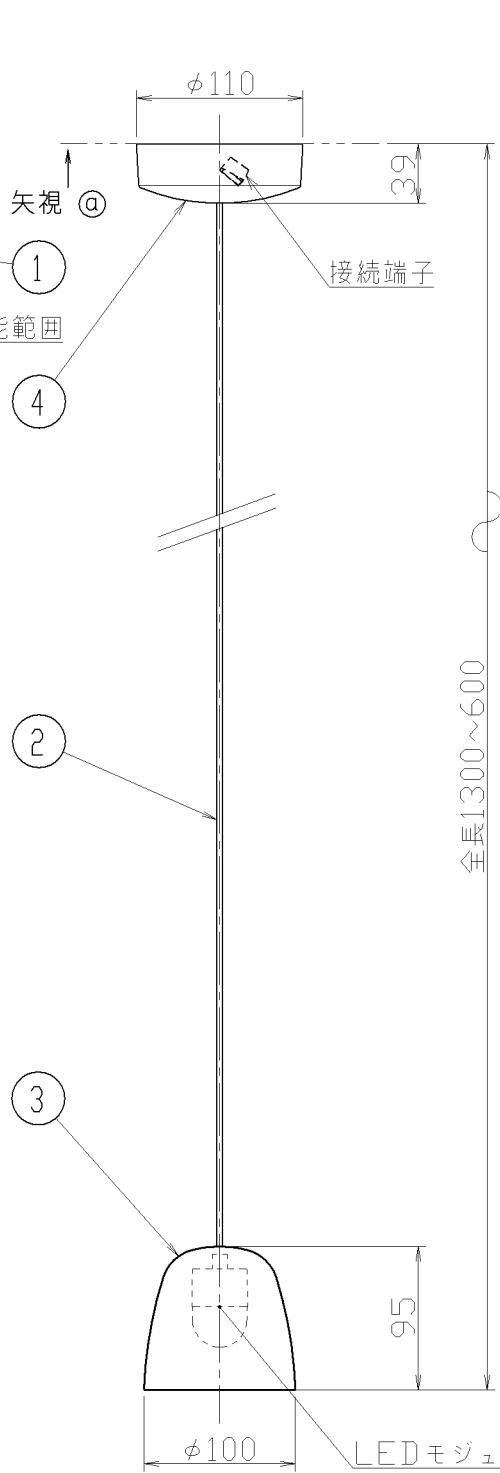


取付寸法 (矢視 ①)



- ・調光タイプ：調光範囲（100%～約1%）
- ・別売専用調光器（AE36745E）
- ・傾斜天井取付可能型（最大55°まで）
- ・この器具の近くでは赤外線方式のリモコンが作動しない場合がごくまれにありますので、ご注意ください。
- ・光源点灯時に点灯する表示付スイッチに使うと、表示が暗くなったり点灯しないことがあります。
- ・LEDにはバラツキがあるため、同一型番でも発光色、明るさが異なる場合があります。
- ・高さ調節可能型

### △安全に関するご注意

- ・この器具は非防水です。湿気の多い場所や屋外では使用できません。
- ・火災・感電の原因になります。
- ・器具を布や紙などでおおって使用しないでください。
- ・火災の原因になります。
- ・指定以外の取付けはできません。
- ・器具の落下によるけがの原因になります。

定格光束	360 lm
固有エネルギー消費効率	75.0lm/W

JIS C 8105-5に基づく測定方法によって固有エネルギー消費効率を測定

7				VA	7 VA	品名	LEDペンダント
6				入力電圧	100 V	型番	AP 48720 L
5				入力電流	0.07 A	図番	
4	フランジカバー	プラスチック	1	消費電力	4.8 W	適合ランプLED	
3	セード	アルミ鋳物	1	力率	-	W×数	4.8W×1灯
2	コード		1	質量	0.6 kg	色・形	電球色(2700K)・演色性(Ra83)
1	取付金具	アルミダイカスト	1	特記事項		承認	審査
部番	部品名	材質	数	備考		佐久間	野口
							立案
							矢成
							20190525

単位：mm 第三角法(JIS A4)

コイズミ照明株式会社