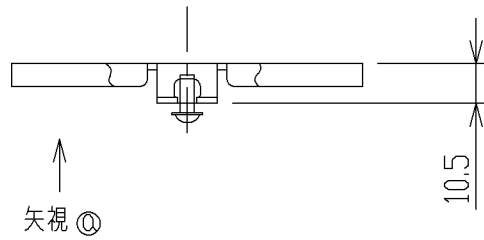
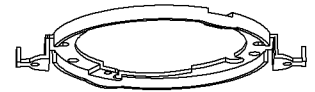
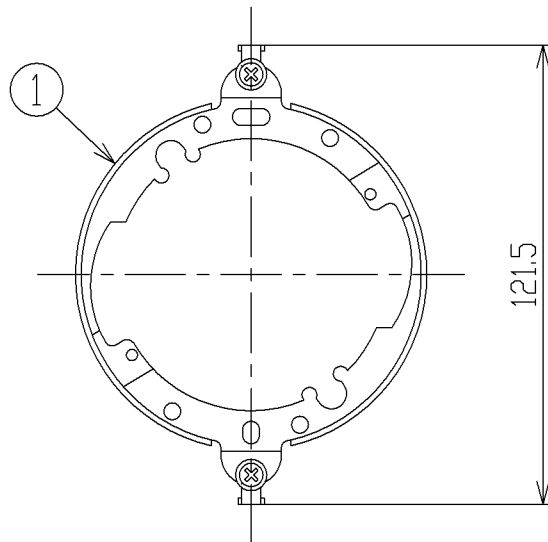


取付寸法(矢視 ㊸)



矢視 ㊸



△安全に関するご注意

- ・この器具は非防水です。湿気が多い場所や屋外では使用できません。
火災・感電の原因になります。
- ・器具やランプを布や紙などでおおって使用しないでください。
火災の原因になります。
- ・指定以外の取付はできません。
器具の落下によるけがの原因になります。

7					皮相電力	VA	品名	照明器具部品		
6					入力電圧	V	型番	AE 49781 E		
5					入力電流	A	函番			
4					消費電力	W	適合ランプ			
3					力率		W×数			
2					質量	0.1kg	色・形			
1	スタット	鋼板	1		特記事項		承認	審査	立案	
部 番	部 品 名	材 質	数	備 考			佐久間	野口	志村	
							20191225			