

**警告**

- この機器は、非防水・非防湿です。屋外や、浴室、洗面所、台所などの水気のあるところ、湿気の多い場所では使用しないでください。水、湿気の浸入による絶縁不良、感電の原因となります。
- 直射日光のあたるところや、暖房器具・ガス器具の真上、付近などの温度の高い場所では使用しないでください。変形、故障、火災の原因となります。
- 機器を分解や改造したり、部品を変更しないでください。火災、感電の原因となります。
- 電圧電圧AC100V以外で使用しないでください。過電圧を加えると過熱し、火災の原因となります。

**注意**

- 機器や電池に強い衝撃を与えたり、投げつけしないでください。電池の液漏れ、発熱させる原因となるおそれがあります。
- 保安灯専用コンセント、または一極の壁コンセントに取り付けてご使用ください。上下向きや延長コードでは使用しないでください。機器の損傷、故障の原因となります。

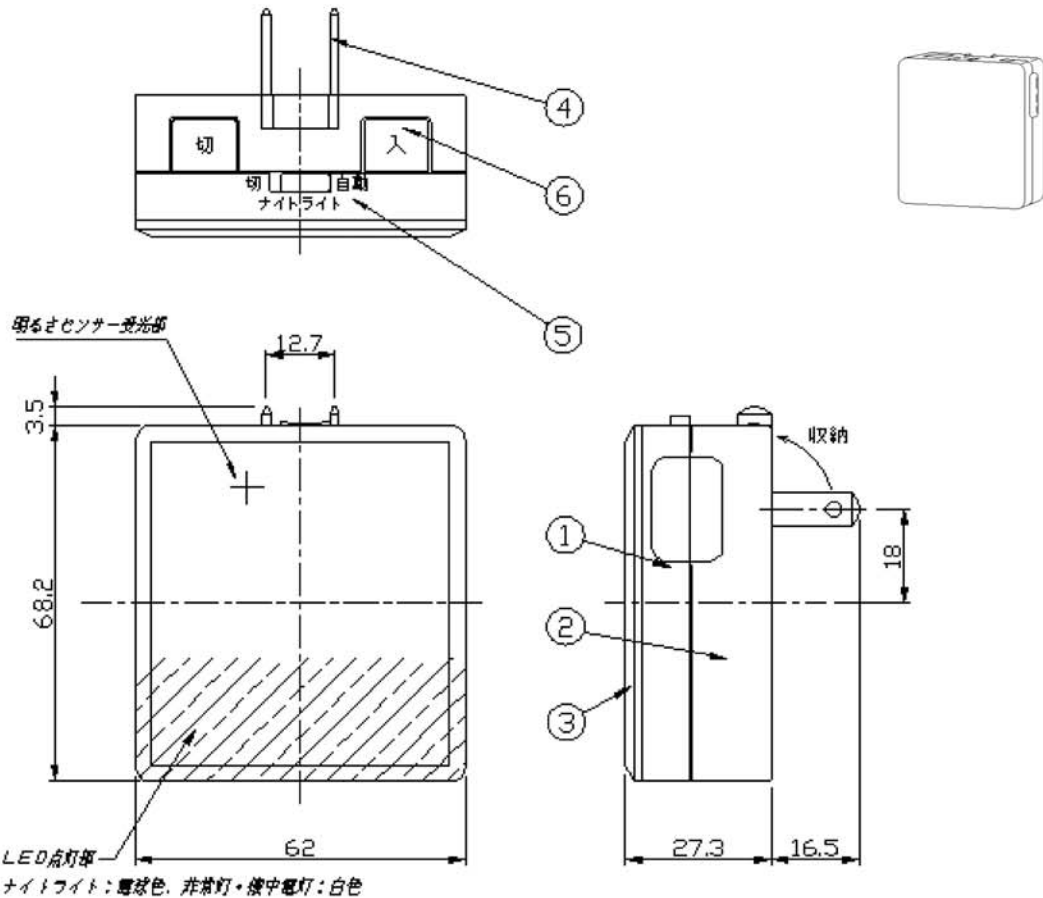
●月に一度は、コンセントから抜いてLEDの点灯を確認してください。

|        |                 |     |               |
|--------|-----------------|-----|---------------|
| 定格電圧   | AC100V          |     |               |
| 定格周波数  | 50/60Hz 共用      |     |               |
| 定格消費電力 | ナイトライト (AC100V) | 点灯時 | 0.3W          |
|        |                 | 消灯時 | 0.3W          |
|        | 保安灯・携帯電灯 (乾電池)  | 点灯時 | 0.3W (220mA)  |
|        |                 | 消灯時 | 0.3mW (200μA) |

|               |                       |
|---------------|-----------------------|
| ナイトライト自動点灯明るさ | 1.5 lx以下で点灯する         |
| 保安灯・携帯電灯点灯時間  | 30分間毎に自動消灯する(延べ約15時間) |
| 適合電池          | 単3形 アルカリ乾電池(LR6) 1本   |
| 適合規格          | 電気用品非対象               |
| その他           | フラタ収納形                |

|                                        |    |                              |
|----------------------------------------|----|------------------------------|
| ナイトライト点灯                               | 正面 | 0.5 lx以上(50cm前方)             |
| 停電時の非常点灯<br>(30分間)                     | 正面 | 1.5 lx以上(50cm前方)             |
|                                        | 床面 | 0.2 lx以上(床面半径50cm内、取付高さ30cm) |
| 住宅用非常照明 避難灯クラスB 避難灯B-1形 停電検知形 移動式器具    |    |                              |
| 非常灯光源:LED 1ヶ 0.3 W 楕円形                 |    |                              |
| (社)日本照明器具工業会 住宅用非常灯技術基準適合品 JIL5506 適合品 |    |                              |

|       |                |            |           |
|-------|----------------|------------|-----------|
|       | ナイトライト点灯 (電球色) | 保安灯点灯 (白色) | 携帯点灯 (白色) |
| 相関色温度 | 3000K          | 5000K      | 5000K     |
| 器具光束  | 0.7 lm         | 5.8 lm     | 5.8 lm    |



LED点灯部  
ナイトライト:電球色、非常灯・懐中電灯:白色

|    |                   |          |   |            |            |       |                       |
|----|-------------------|----------|---|------------|------------|-------|-----------------------|
| 6  | 携帯電灯用スイッチ         | ABS樹脂    | 2 | ニューホワイト    |            | 型番    | AE42043L/GE4779L      |
| 5  | ナイトライト自動点滅機能用スイッチ | ABS樹脂    | 1 | ニューホワイト    | 入力電圧 100 V | 品名    | LED保安灯 明るさセンサー付ナイトライト |
|    |                   |          |   |            | 入力電流 A     |       |                       |
| 4  | 刃                 | BsBM(黄銅) | 2 |            | 消費電力 0.3 W | 適合ランプ | —                     |
| 3  | 表面パネル             | PC樹脂     | 1 | 透明(裏面部分印刷) | 力率         | W × 数 | —                     |
| 2  | 本体                | ABS樹脂    | 1 | ニューホワイト    | 重量 0.1 kg  | 色・形   | —                     |
| 1  | カバー               | ABS樹脂    | 1 | ニューホワイト    | スイッチ       | 口金    | —                     |
| 部番 | 部品名               | 材質       | 数 | 備考         |            | 点灯方式  | —                     |