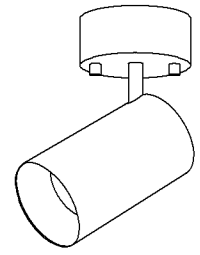
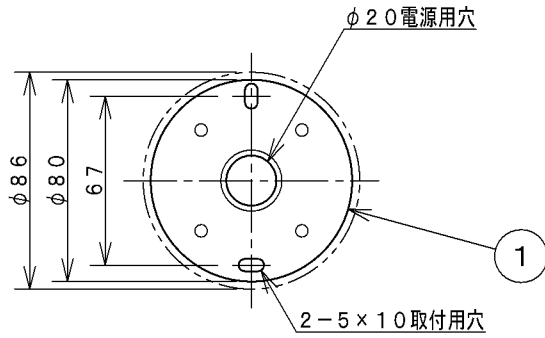
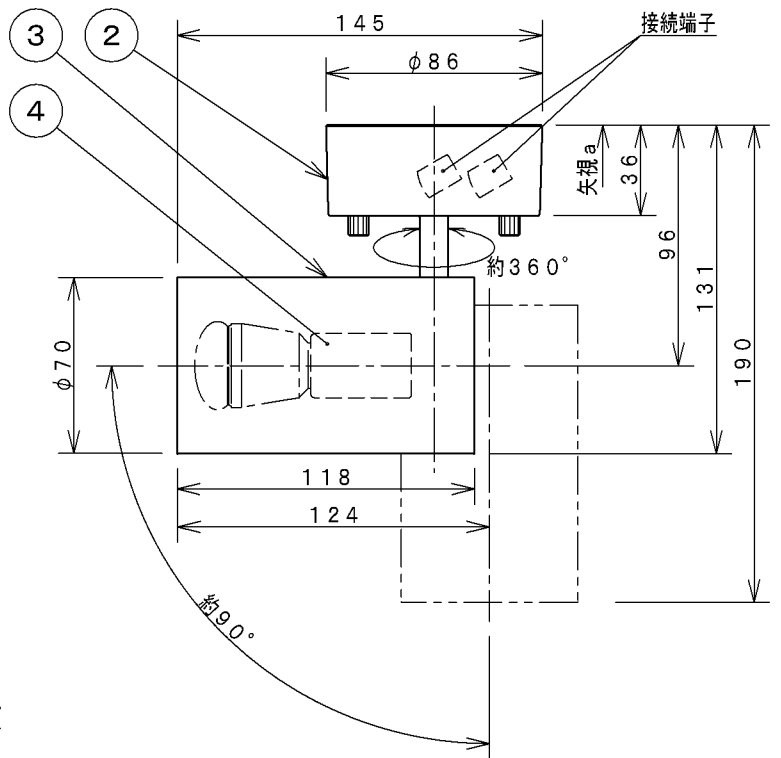


取付寸法 (矢視 a)



- ・広角配光
- ・直付・壁付両用型。
- ・傾斜天井取付可能 (90° まで)
- ・照射近接限度 10cm
- ・LEDにはバラツキがあるため、同一型番でも発光色、明るさが異なる場合があります。
- ・白熱ランプ使用不可
- ・調光器は使用できません。
- ・ランプ点灯時に点灯する表示スイッチを使うと、表示が暗くなったり点灯しないことがあります。
- ・この器具の近くでは赤外線方式のリモコンが作動しない場合がごまれにありますので、ご注意ください。



⚠ 安全に関するご注意

- ・指定のランプ以外は使用しないでください。
火災の原因になります。
- ・この器具は非防水です。湿気の多い場所や屋外では使用できません。
火災・感電の原因になります。
- ・器具やランプを布や紙などでおおって使用しないでください。
火災の原因になります。
- ・被照射面との距離は、指定以下では使用しないでください。
火災の原因になります。
- ・指定以外の取付けはできません。
器具の落下によるけがの原因になります。
- ・ドアや家具、ダンボールなどの可燃物を近づけて使用しないでください。
火災の原因になります。

定格光束	380 lm
固有エネルギー消費効率	95.0 lm/W

JIS C 8105-5に基づく測定方法によって
固有エネルギー消費効率を測定

7				皮相電力	7VA	品名	LEDスポットライト
6				入力電圧	100V	型番	ASE 640 550
5				入力電流	0.07A	図番	
4	ソケット	磁器	1	消費電力	4.0W	適合ランプ	電球形LEDランプ LDA4-H-E17/E/S/W
3	本体	アルミダイカスト	1	力率	-	W×数	4.0W × 1灯
2	フランジ	アルミダイカスト	1	質量	0.6kg	色・形	電球色(2700K)・演色性(Ra80)
1	取付金具	鋼板	1	黒色塗装		承認	審査
部番	部品名	材質	数	備考	特記事項	立案	佐久間
						野口	谷藤
							20191225