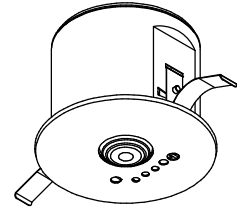


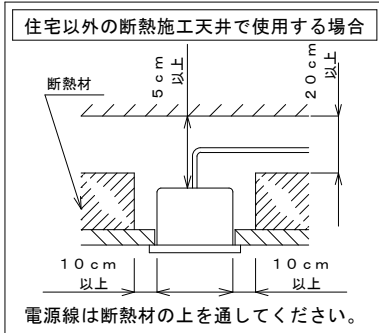
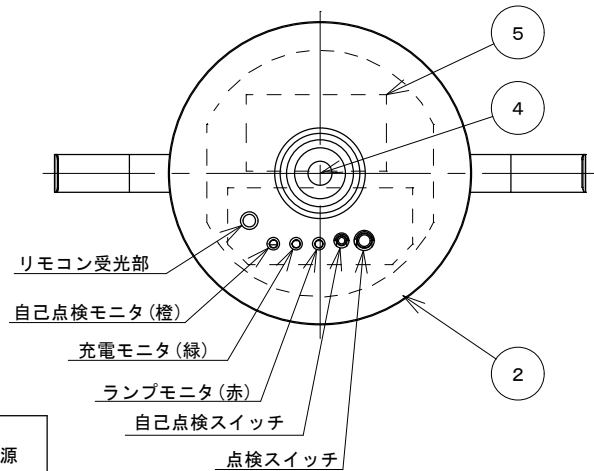
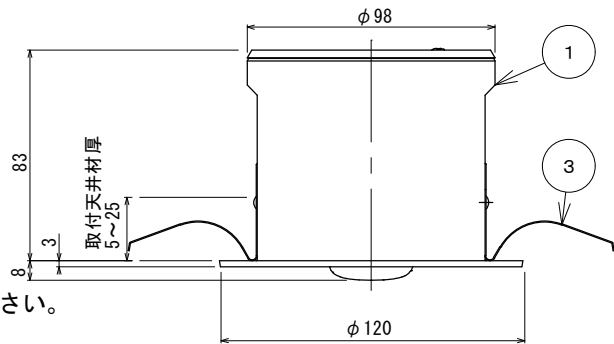
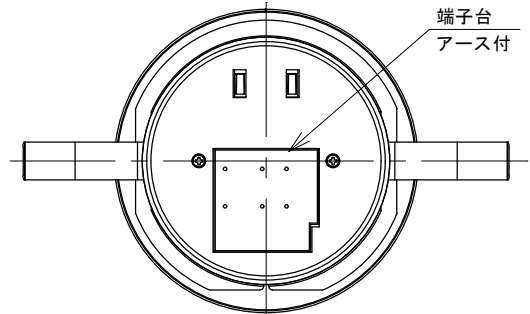
評定番号 LALE-039
 常時：消灯
 非常時：LED点灯



- ・非常時のみ点灯します。通常時は消灯です。
- ・配線の途中にはスイッチを設けないでください。
- ・非常点灯するには一度AC電源を通电する必要があります。通电せずに蓄電池を接続しても非常点灯しません。
- ・枠の取付方法はVバネ式です。
- ・交換用蓄電池は蓄電池適合表を参照してください。
- ・蓄電池のコネクターの接続は電源を切ってから行ってください。
- ・この器具は周囲温度5℃~35℃の場所で使用してください。
- ・送り負荷は1.5Aまでです。
- ・施工に関しては、電気設備技術基準・内線規定に従ってください。
- ・やわらかい天井に取付ける場合は補強材を入れてください。器具の落下によるけがの原因になります。
- ・LEDにはバラツキがあるため、同一型番でも発光色、表示が暗くなったり点灯しないことがあります。
- ・充電モニタ(充電インジゲータ)付

⚠ 安全に関するご注意

- ・この器具は非防水です。湿気が多い場所や屋外では使用できません。火災・感電の原因となります。
- ・住宅の断熱施工天井では使用できません。
- ・器具やランプを布や紙などでおおって使用しないでください。火災の原因となります。
- ・指定以外の取付はできません。器具の落下によるけがの原因になります。



光源の種類	LEDモジュール 接続端子部の材料	照明器具内の 電線の種類	非常用電源
LEDモジュール	銅合金	二種ビニル絶縁電線	電源内蔵型

即時点灯性 (切替動作試験)	・60.2%電圧で非常点灯へ切替 ・0.2秒以内に非常点灯へ切替
高温動作	・周辺温度70℃で55分以上 ・照度維持率50%以上を確保
照度1ルクスの確保	・常温時に床面照度2ルクスを確保

■蓄電池適合表

銘板表示	適合電池
末尾：無	2H15DD
末尾：A	

7				皮相電力	1/2/2.7 VA	品名	LED非常用照明器具(電池内蔵形)
6				入力電圧	100/200/242 V	型番	AR 50616 (-A)
5	蓄電池		1	入力電流	0.010/0.010/0.011 A	適合ランプ	LEDモジュール
4	LEDユニット		1	消費電力	0.8/1.0/1.1 W	W×数	-
3	取付バネ	SUS	2	力率	-	色・形	5000K
2	枠	鋼板	1	質量	0.4 kg	特記事項	
1	本体	鋼板	1			縮尺	承認 審査 立案 箱崎 志村 片山
部番	部品名	材質	数	備考		1:4	図番 AR50616_K_02

単位：mm 第三角法(JIS A4)

コイズミ照明株式会社