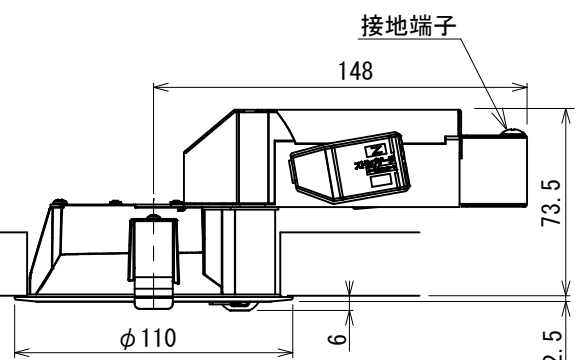
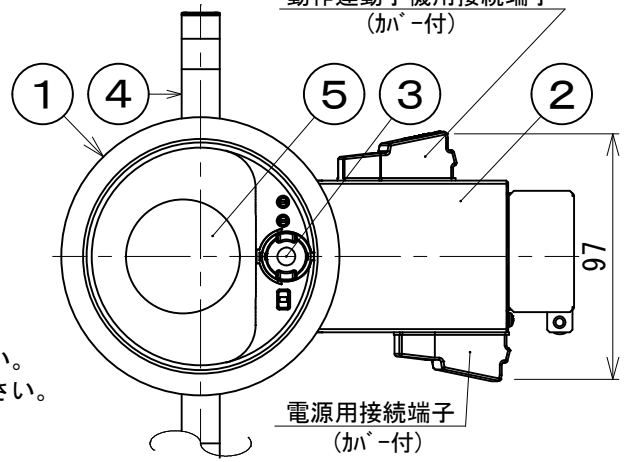


取付天井材厚  
5~25mm



- ・防雨型
- ・人感センサ付 (マルチタイプ)
- ・散光配光
- ・調光器は使用できません。
- ・断熱施工型
- ・動作連動の場合、LED5.5W 調光タイプ5台までです。
- ・電源用接続端子の送り容量は6Aまでです。
- ・器具を送り配線する場合は、送り負荷容量の最大負荷容量以下でご使用ください。
- ・電源OFF時に表示が点灯するタイプのスイッチを使用する場合、壁スイッチの使用は5個までとしてください。
- ・照射近接限度0.1m
- ・照明器具以外は接続しないでください。
- ・この器具の近くでは赤外線方式のリモコンが作動しない場合がごくまれにありますので、ご注意ください。
- ・やわらかい天井に取付ける場合は補強材を入れてください。器具の落下によるけがの原因になります。
- ・器具接地面は凹凸のない様前処理を施して取り付けてください。
- ・施工に関しては、電気設備技術基準・内線規程に従ってください。
- ・D種 (第三種) 接地工事を行なってください。
- ・LEDにはバラツキがあるため、同一型番でも発光色、明るさが異なる場合があります。
- ・この器具は周囲温度-5℃~35℃の場所で使用してください。

動作連動子機用接続端子  
(カバー付)



### ⚠ 安全に関するご注意

- ・一般住宅用防雨型器具です。湿気の高い場所では使用できません。
- ・火災・感電の原因になります。
- ・この器具は耐塩仕様ではありません。塩害が発生する可能性がある地域では使用しないでください。
- ・被照射面との距離は指定以下では使用しないでください。火災の原因になります。
- ・指定以外の取付はできません。器具の落下によるけがの原因になります。
- ・ドアや家具、ダンボールなどの可燃物を近づけて使用しないでください。火災の原因となります。
- ・タイル面等の取付面に凹凸がある場所は、本体パッキンと取付面のすき間を防水シール剤で埋めてください。また、背面より水のかかる場所へ設置しないでください。指定外の取付けは絶縁不良による感電の原因になります。

・多箇所検知を行う場合は左上図の例に従って配線を行って下さい。  
全ての接続台数は合計5台までです。  
電源端子及び連動端子の極性は必ず合わせて下さい。  
極性が合っていないと器具の破損及びブレーカが落ちます。

定格光束	330 lm
固有エネルギー消費効率	54.0 lm/W

JIS C 8105-5に基づく測定方法によって固有エネルギー消費効率を測定。  
各種配線機器と組み合わせて使用する場合の適合性、接続台数は下記よりご確認ください。

あかり専科 Switch Navi  
(配線機器適合システム)



<https://webcatalog.koizumi-lt.co.jp/bizsupport/switchnavi/>

7					皮相電力	12VA	品名	LED高気密ダウンライト		
6					入力電圧	100V	型番	AD 7140 B27		
5	パネ	アクリル	1	乳白色	入力電流	0.12A	図番			
4	取付パネ	ステンレス鋼板	2		消費電力	6.1W	適合ランプ	LED		
3	センサユニット	PBT樹脂	1	グレー色	力率	-	W×数	6.1W×1灯		
2	電源BOX	鋼板	1		質量	0.4kg	色・形	電球色 (2700K)・演色性 (Ra82)		
1	本体	アルミダイカスト	1	ブラック塗装	特記事項		縮尺	承認	審査	立案
部番	部品名	材質	数	備考	枠部: IP33	1:3	箱崎	志村	坂井	
							図番	AD7140B27_K_02		

単位: mm 第三角法 (JIS A4)

コイズミ照明株式会社