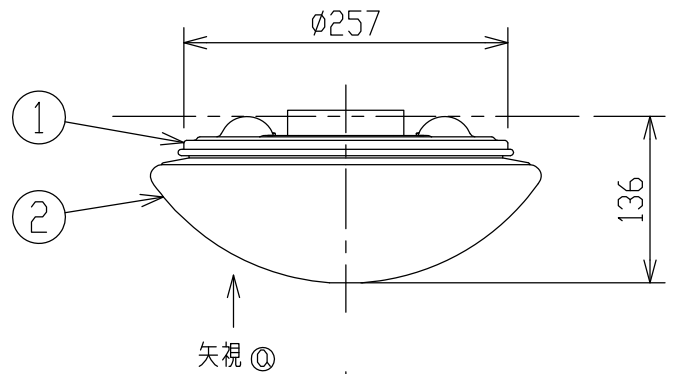
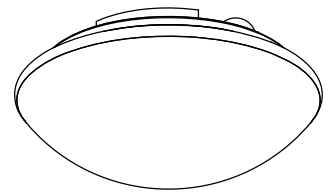
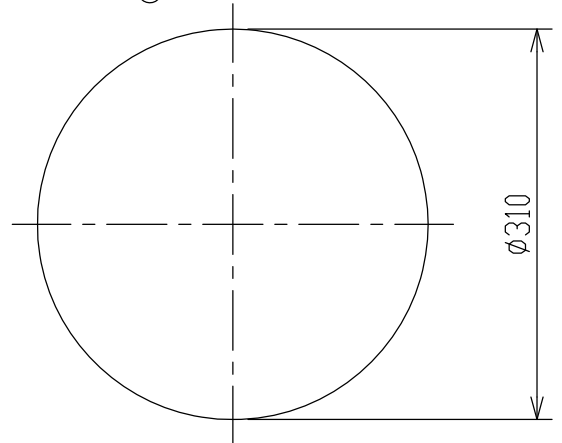


取付寸法(矢視 ㊟)



矢視 ㊟



- ・らくピタ取付
- ・セード取付方法は、セードアップターンU式です。
- ・調光器は使用できません。
- ・電源OFF時に表示が点灯するタイプのスイッチを使用する場合、壁スイッチの使用は4個までとしてください。
壁スイッチを5個以上使用される場合は、表示が点灯するタイプ以外のスイッチを使用してください。
- ・この器具の近くでは赤外線方式のリモコンが作動しない場合がごくまれにありますので、ご注意ください。
- ・ランプ点灯時に点灯する表示付スイッチを使うと、表示が暗くなったり点灯しないことがあります。
- ・LEDにはバラツキがあるため、同一型番でも発光色、明るさが異なる場合があります。

△安全に関するご注意

- ・指定のランプ以外は使用しないでください。
火災の原因になります。
- ・この器具は非防水です。湿気が多い場所や屋外では使用できません。
火災・感電の原因になります。
- ・器具やランプを布や紙などでおおって使用しないでください。
火災の原因になります。
- ・器具を布や紙などでおおって使用しないでください。
火災の原因になります。
- ・指定以外の取付はできません。
器具の落下によるけがの原因になります。

定格光束	500 lm
固有エネルギー消費効率	106.3 lm/W

JIS C 8105-5に基づく測定方法によって
固有エネルギー消費効率を測定。

各種配線機器と組み合わせて使用する場合の適合性、
接続台数は下記よりご確認ください。

あかり専科 Switch Navi
(配線機器適合システム)



<https://webcatalog.koizumi-lt.co.jp/bizsupport/switchnavi/>

7				皮相電力	8VA	品名	LEDシーリングライト
6				入力電圧	100V	型番	AH 47015 L
5				入力電流	0.08A	図番	
4				消費電力	4.7W	適合ランプ	LED
3				力率		W×数	4.7W×1灯
2	セード	アクリル	1	乳白色	質量	色・形	昼白色(5000K)・演色性(Ra82)
1	本体	鋼板	1	白色	特記事項	承認	審査
部 番	部 品 名	材 質	数	備 考		泰	立案
							野口
							20211005