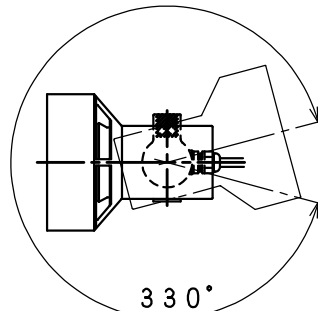
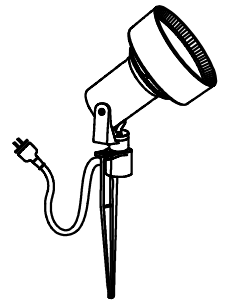


取付寸法 (矢视图 ㉔)
S = 1 / 4



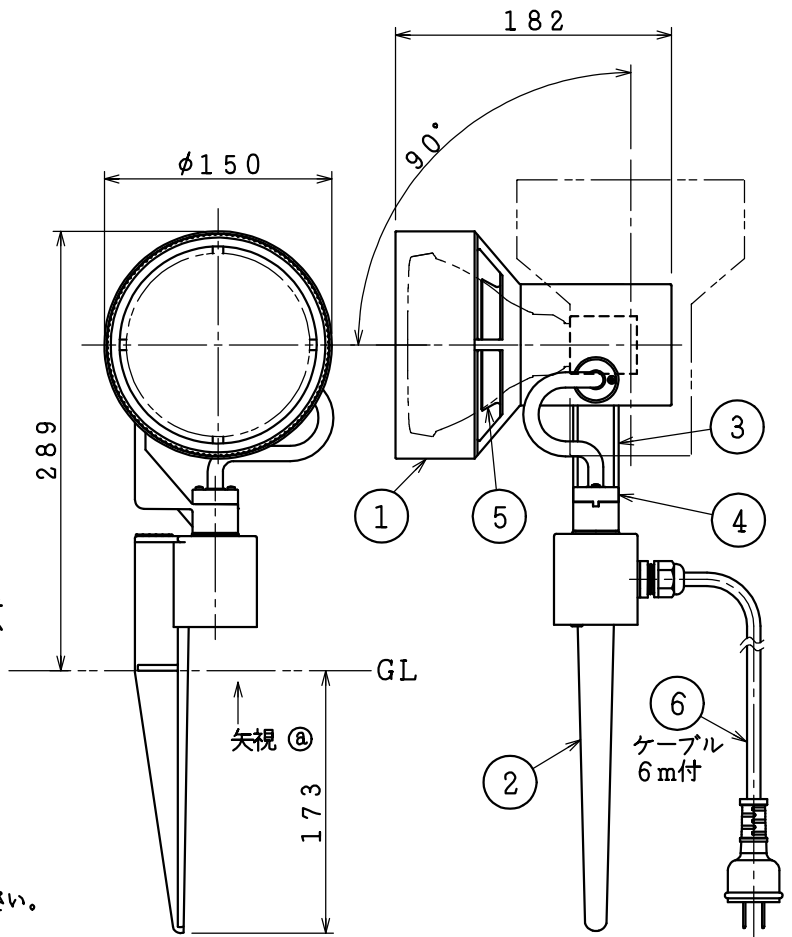
回転方向
可動範囲



- ・防雨型
- ・調光器は使用できません。
- ・白熱ランプ使用不可
- ・常に水の溜まっている場所、また溜り易い場所には設置しないでください。
- ・埋め込み位置を守ってください。
- ・土壌のしっかりした所へ設置してください。
- ・施工に関しては、電気設備基準・内線規定に従ってください。
- ・D種(第三種)接地工事を行ってください。
- ・電源OFF時に表示が点灯するタイプのスイッチを使用する場合、壁スイッチの使用は4個までとしてください。壁スイッチを5個以上使用される場合は、表示が点灯するタイプ以外のスイッチを使用してください。
- ・電源ON時に点灯する表示付スイッチを使うと、表示が暗くなったり点灯しないことがあります。
- ・LEDにはバツキがあるため、同一型番でも発光色、明るさが異なる場合があります。
- ・ランプの短寿命の恐れがあるため、直射日光が当たる時間帯は点灯しないでください。
- ・照射近接限度0.1m
- ・灯具可動型

△安全に関するご注意

- ・指定のランプ以外は使用しないでください。火災の原因になります。
- ・防雨型器具です。湿気が多い場所では使用できません。火災・感電の原因になります。
- ・この器具は耐塩仕様ではありません。塩害が発生する可能性のある地域では使用しないでください。早期に錆、腐食などが生じ、落下によるけが、感電、故障などの原因になります。
- ・器具やランプを布や紙などでおおって使用しないでください。火災の原因になります。
- ・被照射面との距離は、指定以下では使用しないでください。火災の原因になります。
- ・指定以外の取付けはできません。器具の落下によるけがの原因になります。
- ・草や木で覆われるような場所では使用しないでください。火災の原因になります。
- ・冠水の恐れのある場所では使用しないでください。感電の原因になります。
- ・積雪地域で使用する場合は、積雪の期間は雪に埋もれないようにしてください。漏電・故障・損傷の原因になります。



■適合ランプ/別売 ビーム球形LEDランプ(調光不可)

| 形名 | 口金 | 定格消費電力 | 定格入力電流 |
|--------------|-----|--------|--------|
| LDR12-W/150W | E26 | 11.7W | 0.20A |
| LDR7-W/100W | | 7.1W | 0.12A |
| LDR5-W/75W | | 4.5W | 0.08A |

| | | | | | | | | | |
|----|--------|----------|---|------|-------|-------|----------------|----|----|
| 7 | スパイクふた | ステンレス | 1 | 皮相電力 | — | 品名 | LED防雨型スポットライト | | |
| 6 | 電源線 | | 1 | 入力電圧 | 100V | 型番 | AU93244 | | |
| 5 | パッキン | シリコンゴム | 1 | 入力電流 | — | 適合ランプ | 欄外参照(別売) | | |
| 4 | 支柱 | アルミダイカスト | 1 | 消費電力 | — | W×数 | 欄外参照 | | |
| 3 | アーム | アルミダイカスト | 1 | 力率 | — | 色・形 | — | | |
| 2 | スパイク | アルミダイカスト | 1 | 質量 | 1.8kg | 縮尺 | 承認 | 審査 | 立案 |
| 1 | 灯具 | アルミダイカスト | 1 | 特記事項 | IP23 | 1/5 | 光澤 | 野口 | 藤本 |
| 部番 | 部品名 | 材質 | 数 | 備考 | | | 図番 AU93244_K01 | | |

単位: mm 第三角法 (JIS A4)

コイズミ照明株式会社