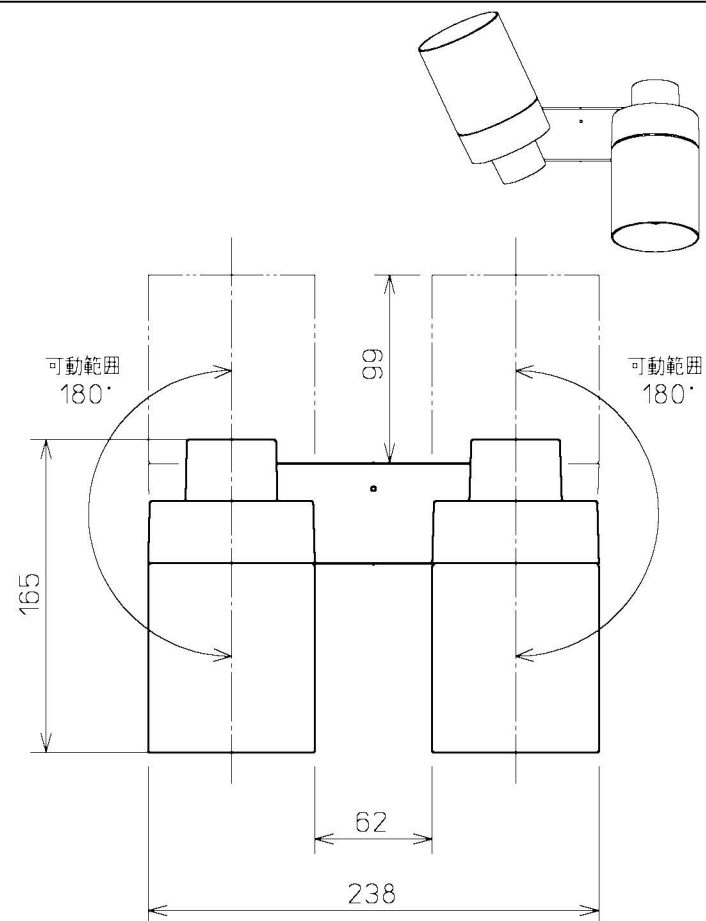
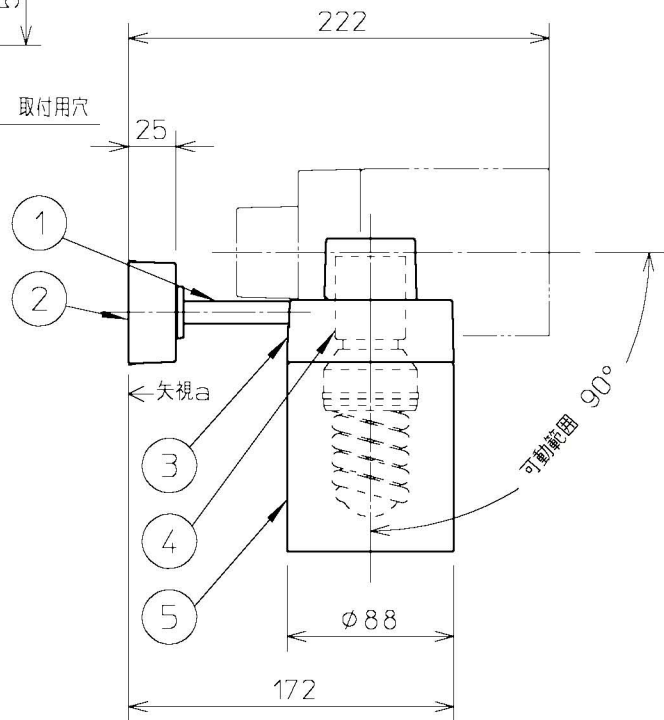


取付寸法(矢視a)

- ・EFD25EL/20H同梱器具
- ・直付・壁付両用型。傾斜天井にも取付けられます。
- ・傾斜天井・壁付は横方向のみ取付けることができます。
- ・照射方向自在型
- ・白熱ランプ使用不可
- ・調光器は使用できません。
- ・照射近接限度0.1m
- ・この器具の近くでは赤外線方式のリモコンが作動しない場合がごくまれにありますので、ご注意ください。

### △安全に関するご注意

- ・指定のランプ以外は使用しないでください。  
火災の原因になります。
- ・この器具は非防水です。湿気の多い場所や屋外では使用できません。  
火災・感電の原因になります。
- ・器具やランプを布や紙などでおおって使用しないでください。  
火災の原因になります。
- ・被照射面との距離は、指定以下では使用しないでください。  
火災の原因になります。
- ・指定以外の取付はできません。  
器具の落下によるけがの原因になります。



7						型番	ABN 646 201
6	取付金具	鋼板	1	脱脂	入力電圧	100V	品名 蛍光灯ブラケット 適合ランプ 電球形蛍光灯 D25形
5	セード	ガラス	2	乳白消し	入力電流	0.70A	
4	ソケット	磁器	2	E26	消費電力	40W	W × 数 20W × 2灯 色・形 EL (3波長形電球色)
3	本体	アルミダイカスト	2	ファインホワイト塗装	力率	低力率	
2	フランジ	アルミダイカスト	1	ファインホワイト塗装	重量	1.2kg	□ 金 E26 点灯方式 電子安定器(インバータ)
1	アーム	アルミダイカスト	2	ファインホワイト塗装	スイッチ		
部番	部品名	材質	数	備考			20100401