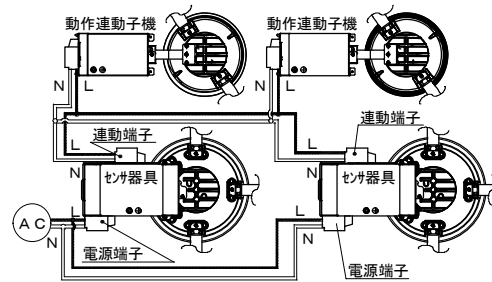
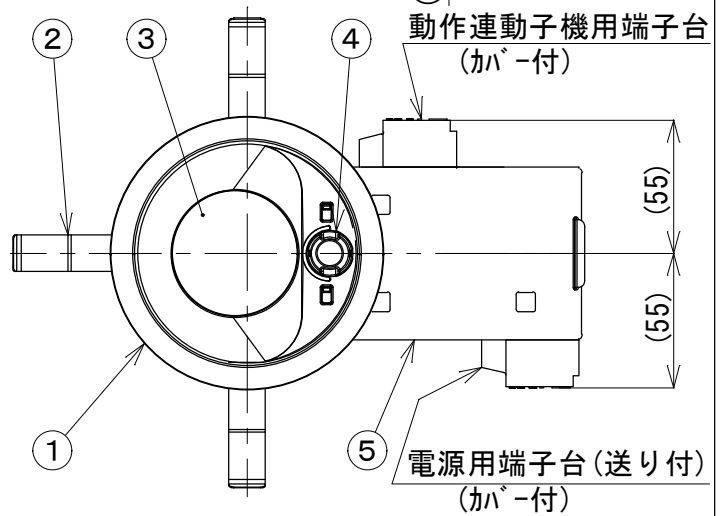


- ・防雨型
- ・人感センサ付 (マルチタイプ)
- ・拡散配光
- ・調光器は使用できません。
- ・断熱施工型
- ・動作連動の場合、LED6.0W 調光タイプ4台までです。
- ・電源用端子の送り容量は6Aまでです。
- ・照射近接限度0.1m
- ・照明器具以外の負荷は接続しないでください。
- ・この器具の近くでは赤外線方式のリモコンが作動しない場合がごまれにありますが、ご注意ください。
- ・器具接地面は凹凸のない様前処理を施して取り付けてください。
- ・やわらかい天井に取付ける場合は補強材を入れてください。器具の落下によるけがの原因になります。
- ・施工に関しては、電気設備技術基準・内線規定に従ってください。
- ・D種 (第三種) 接地工事を行なってください。
- ・ランプ点灯時に点灯する表示付スイッチに使うと、表示が暗くなったり点灯しないことがあります。
- ・LEDにはバラツキがあるため、同一型番でも発光色、明るさが異なる場合があります。
- ・この器具は周囲温度-5℃~35℃の場所で使用してください。



⚠ 安全に関するご注意

- ・一般住宅用防雨型器具です。湿気の多い場所では使用できません。火災・感電の原因になります。
- ・この器具は耐塩仕様ではありません。塩害が発生する可能性がある地域では使用しないでください。
- ・被照射面との距離は指定以下では使用しないでください。火災の原因になります。
- ・指定以外の取付はできません。器具の落下によるけがの原因になります。
- ・ドアや家具、ダンボールなどの可燃物を近づけて使用しないでください。火災の原因となります。
- ・タイル面等の取付面に凹凸がある場所は、本体パッキンと取付面のすき間を防水シーラントで埋めてください。また、背面より水のかかる場所へ設置しないでください。指定外の取付けは絶縁不良による感電の原因になります。

- ・多箇所検知を行う場合は以下の例に従って配線を行って下さい。全ての接続台数は合計5台までです。電源端子及び連動端子の極性は必ず合わせて下さい。極性が合っていないと器具の破損及びブレーカが落ちます。



B

定格光束	525 lm
固有エネルギー消費効率	83.3 lm/W

JIS C 8105-5に基づく測定方法によって固有エネルギー消費効率を測定。

7				皮相電力	9VA	品名	LED防雨型高気密ダウンライト
6				入力電圧	100V	型番	AD 41928 L
5	電源ボックス	鋼板	1	入力電流	0.09A	図番	
4	センサユニット	PBT樹脂	1	消費電力	6.3W	適合ランプ	LED
3	パネル	ポリカーボネート	1	力率	-	W×数	6.3W×1灯
2	取付パネ	ステンレス鋼板	3	質量	0.5kg	色・形	昼白色(5000K)・演色性(Ra83)
1	枠本体	アルミダイカスト	1	特記事項		承認	審査
部番	部品名	材質	数	備考		泰	野口
							立案
							20201120

単位：mm 第三角法 (JIS A4)

コイズミ照明株式会社