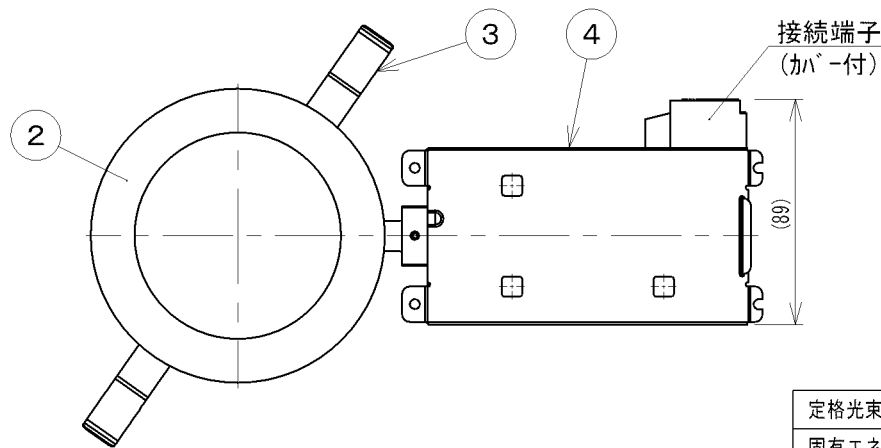
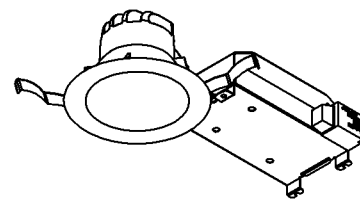
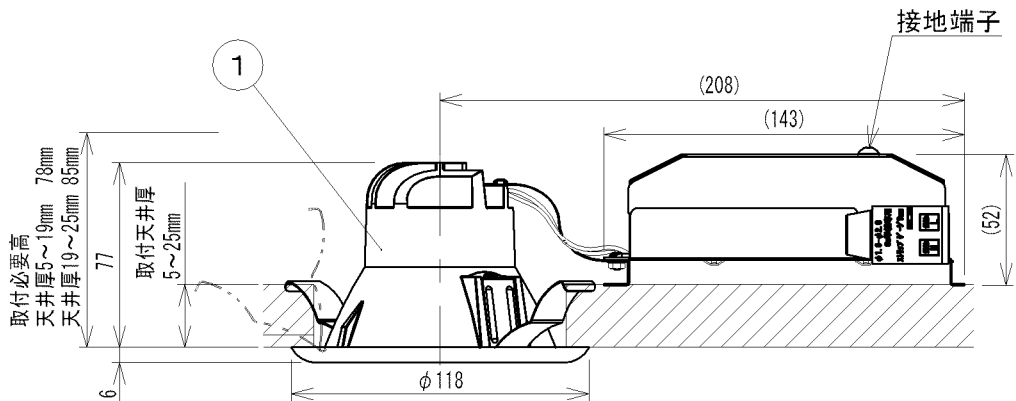


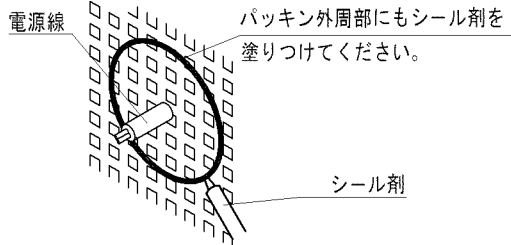
- ・防雨・防湿型
- ・グラスウール施工法専用
- ・広角配光
- ・調光タイプ：調光範囲（100～約1%）
- ・送り負荷は6Aまでです。
- ・照射近接限度0.1m
- ・照明器具以外の負荷は接続しないでください。
- ・器具接地面は凹凸のない様前処理を施して取り付けてください。
- ・やわらかい天井に取付ける場合は補強材を入れてください。
器具の落下によるけがの原因になります。
- ・D種（第三種）接地工事を行なってください。
- ・傾斜天井に取付可能（5°まで）
- ・ランプ点灯時に点灯する表示付スイッチに使うと、
表示が暗くなったり点灯しないことがあります。
- ・LEDにはバラツキがあるため、同一型番でも発光色、
明るさが異なる場合があります。



△ 安全に関するご注意

- ・一般住宅用防雨・防湿型器具です。
- ・業務用浴場には使用しないでください。
感電の原因になります。
- ・サウナなどの高温になる場所には使用しないでください。
火災の原因になります。
- ・被照射面との距離は指定以下では使用しないでください。
火災の原因になります。
- ・指定以外の取付はできません。
器具の落下によるけがの原因になります。
- ・ドアや家具、ダンボールなどの可燃物を近づけて
使用しないでください。
火災の原因となります。
- ・タイル面等の取付面に凹凸がある場所は、本体パッキンと取付面
のすき間を防水シール剤で埋めてください。また、背面より水の
かかる場所へ設置しないでください。

指定外の取付けは絶縁不良による感電の原因になります。



定格光束	590 lm
固有エネルギー消費効率	50 lm/W

JIS C 8105-51に基づく測定方法によって
固有エネルギー消費効率を測定。

型番	AD 40448 L			
品名	LED防雨防湿型高気密ダウンライト			
適合ランプ	LED			
W × 数	11.8W × 1灯			
色・形	電球色(2700K)・Ra82			
口金				
点灯方式				
型番	20140415			
	入力電圧	100V		
	入力電流	0.2A		
	消費電力	11.8W		
	力率			
	重量	0.5kg		
	スイッチ			
部品番	部品名	材質	数	備考
4	電源BOX	鋼板	1	
3	取付パネ	ステンレス鋼板	2	
2	シリコンセード	シリコン	1	ナチュラル色
1	枠	アルミダイカスト	1	ファインホワイต์塗装