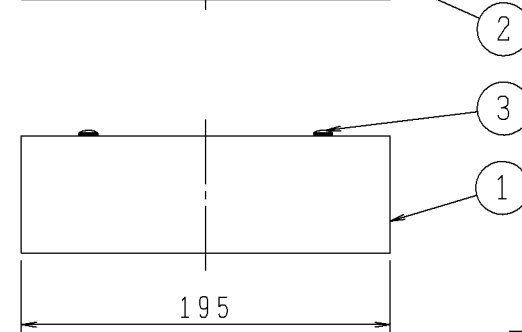
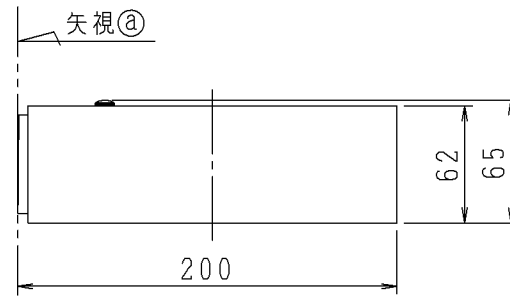
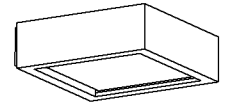
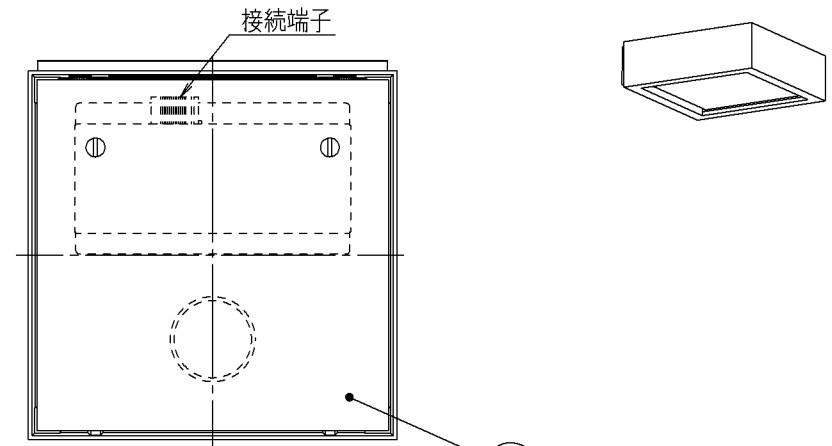
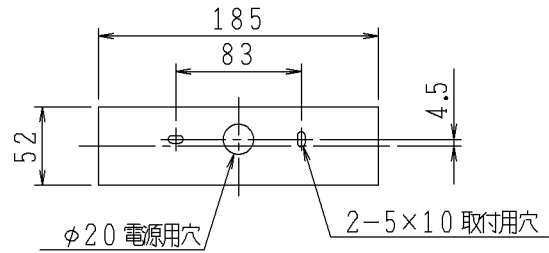


取付寸法 (矢視 ㉔)



- ・調光タイプ：調光範囲（100%～約1%）
- ・別売専用調光器（AE36745E）
- ・セードの取付方法は、化粧ネジ式です。
- ・天井から20cm以上離してください。
- ・この器具の近くでは赤外線方式のリモコンが作動しない場合がごくまれにありますので、ご注意ください。
- ・上面カバー付

⚠️安全に関するご注意

- ・指定のランプ以外は使用しないで下さい。
火災の原因になります。
- ・この器具は非防水です。湿気が多い場所や屋外では使用できません。
火災・感電の原因になります。
- ・器具やランプを布や紙などでおおって使用しないでください。
火災の原因になります。
- ・指定以外の取付けはできません。
器具の落下によるけがの原因になります。

■別売専用調光器使用時

接続台数
10台まで

定格光束	665lm
固有エネルギー消費効率	61.0lm/W

JIS C 8105-5に基づく測定方法によって固有エネルギー消費効率を測定。

7								型番	AB38319L
6					入力電圧	100V		品名	LEDプラケット
5					入力電流	0.19A		適合ランプ	LED
4					消費電力	10.9W		W × 数	10.9W × 1灯
3	化粧ネジ	真鍮	1	Niメッキ	力率			色・形	電球色(2700K)
2	セード	アクリル	1	半透明	重量	1.2kg		□金	
1	本体枠	アルミダイカスト	1	プレミアムパウダリーホワイト	スイッチ			点灯方式	
部番	部品名	材質	数	備考					20160819