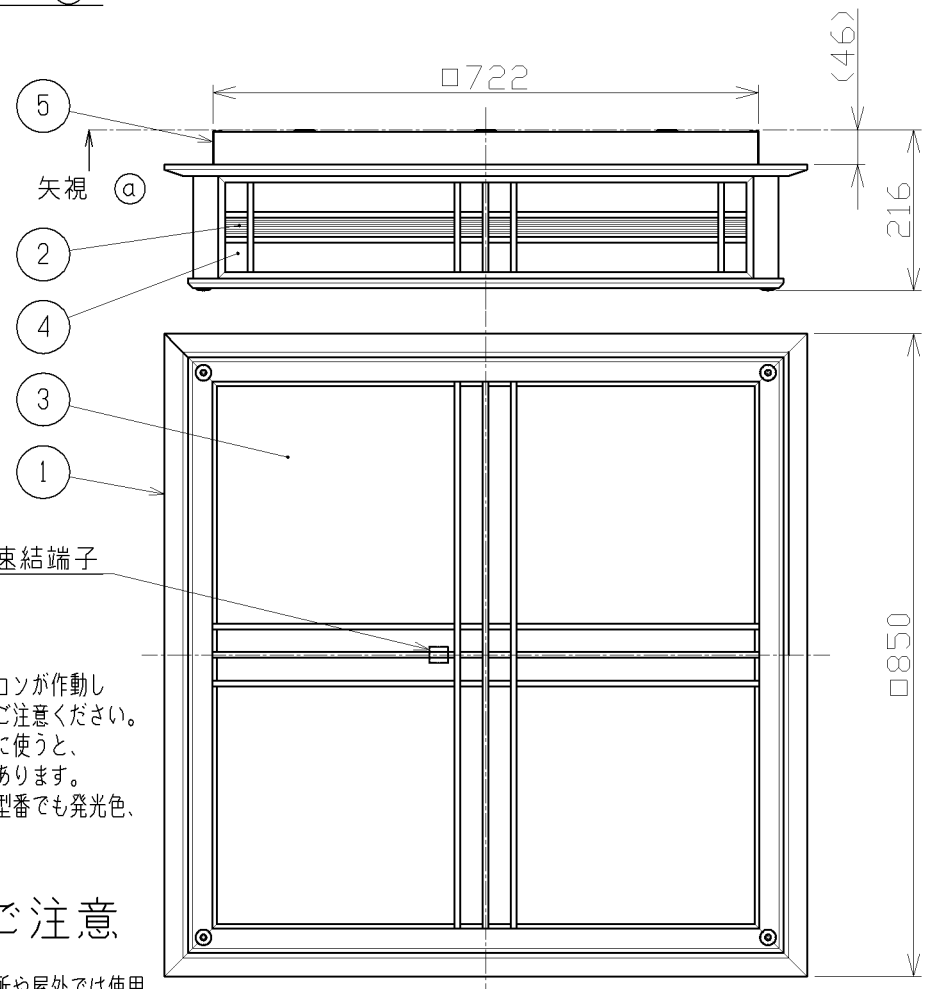


取付寸法 (矢視 ①)



- ・リモコンスイッチ付
- ・プルスイッチ機能付
- ・セードの取付方法は、Vバネ式です。
- ・調光器は使用できません
- ・この器具の近くでは赤外線方式のリモコンが作動しない場合がごまれにありますので、ご注意ください。
- ・光源点灯時に点灯する表示付スイッチに使うと、表示が暗くなったり点灯しないことがあります。
- ・LEDにはバラツキがあるため、同一型番でも発光色、明るさが異なる場合があります。

### △安全に関するご注意

- ・この器具は非防水です。湿気の多い場所や屋外では使用できません。
- ・火災・感電の原因になります。
- ・器具を布や紙などでおおって使用しないでください。
- ・火災の原因になります。
- ・指定以外の取付けはできません。
- ・器具の落下によるけがの原因になります。

定格光束	4825 lm
固有エネルギー消費効率	73.1lm/W

JIS C 8105-5に基づく測定方法によって固有エネルギー消費効率を測定

7					VA	67 VA	品名	LEDシーリングライト		
6					入力電圧	100 V	型番	AH 47906 L		
5	本体	鋼板	1	白色塗装	入力電流	0.67 A	図番			
4	側面シート	プラスチック	4	和紙入	消費電力	66 W	適合ランプ	LED		
3	下面シート	プラスチック	1	和紙入	力率	-	W×数	66W×1灯		
2	飾	杉柾	4		質量	8.8 kg	色・形	電球色 (2700K) 演色性 (Ra82)		
1	枠	白木	1		特記事項		承認	審査	立案	
部番	部品名	材質	数	備考	全灯→LED保安灯		佐久間	野口	矢成	
20190917										

単位: mm 第三角法 (JIS A4)

コイズミ照明株式会社